

S P E C Y F I K A C J A

ISTOTNYCH WARUNKÓW ZAMÓWIENIA

Podstawa prawna: Ustawa z dnia 29 stycznia 2004 roku – Prawo zamówień publicznych (tj. Dz. U. z 2013r. poz. 984, 1047 i 1473 z późniejszymi zmianami), zwana dalej ustawą (art. 10; art.39-46 Pzp.).

Postępowanie o udzielenie zamówienia publicznego prowadzone jest w trybie przetargu nieograniczonego na:

Budowa oświetlenia drogowego ul. Hołodunowska – Etap II

o wartości szacunkowej mniejszej niż kwoty określone w przepisach wydanych na podstawie art. 11 ust. 8 ogłoszone w Biuletynie Zamówień Publicznych oraz na stronie internetowej www.bip.ledzin.pl/content/show.php?pg=przetargi, w siedzibie zamawiającego Urząd Miasta Lędziny, ul. Lędzińska 55, 43-143 Lędziny

ZATWIERDZAM:

Burmistrz Miasta Lędziny
Krystyna Wróbel

ROZDZIAŁ 1

Nazwa oraz adres Zamawiającego

Gmina Łędziny

ul. Łędzińska 55, 43-143 Łędziny

NIP – 646-10-30-597

telefon: 32/2166511, fax: 32/2166508 strona internetowa: www.ledziny.pl,
www.bip.ledzin.pl./content/show.php?pg=przetargi,

ROZDZIAŁ 2

Tryb udzielenia zamówienia

PRZETARG NIEOGRANICZONY o wartości szacunkowej mniejszej niż kwoty określone w przepisach wydanych na podstawie art. 11 ust. 8.

ROZDZIAŁ 3

Opis przedmiotu zamówienia

Przedmiot zamówienia posiada kody CPV :

45 31 60 00 – 5 Instalowanie systemów oświetleniowych i sygnalizacyjnych

45 31 61 00 – 6 Instalowanie urządzeń oświetlenia zewnętrznego

45 31 61 10 – 9 Instalowanie urządzeń oświetlenia drogowego

Przedmiot zamówienia:

Przedmiotem zamówienia jest budowa nowego oświetlenia drogowego ul. Hołodunowskiej na odcinku od ul. Fredry do węzła z drogą S1. Wykonawca do zrealizowania zadania będzie miał za zadanie zdemontować istniejące oświetlenie w ilości 70 szt. słupów oraz 140 szt. opraw oświetlenia zewnętrznego oraz montaż nowych słupów SAL DS-88 wraz z fundamentami i oprawami w ilości 48 szt.

Budowa oświetlenia drogowego ul. Hołodunowska – II Etap obejmuje zakresem realizację odcinka oświetlenia drogowego od ul. Fredry do wiaduktu przy S1 zgodnie z projektem budowlano-wykonawczym „Przebudowa ul. Hołodunowskiej w Łędzinach w zakresie budowy oświetlenia zewnętrznego” i projektem zamiennym dla odcinków Hołodunowska 43-49 i 57-74.

Uwaga: etap II składa się z odcinków:

II - od ul. Fredry do ul. Ruberga, III - od ul. Ruberga do ul. Gwarków i IV - od ul. Gwarków do wiaduktu.

(przedmiar robót etapu II również jest składową poszczególnych odcinków (II, III, IV).

Przedmiot zamówienia należy wykonać zgodnie z dokumentacją budowlano-wykonawczą, STWiOR oraz załączonymi przedmiarami robót dotyczącymi zakresu prac do wykonania.

1.W przypadku, gdy w opisie przedmiotu zamówienia technologia robót przy realizacji przedmiotu zamówienia zostaje opisana poprzez wskazanie znaków towarowych lub pochodzenia, Zamawiający informuje, iż zapis ten jest jedynie przykładowym i stanowi wskazanie dla Wykonawcy jakie cechy powinny posiadać ma-

teriały użyte do realizacji przedmiotu zamówienia. Zamawiający dopuszcza realizację zamówienia poprzez zastosowanie materiałów równoważnych. Zamawiający przez podanie nazw własnych produktów, określa minimalne parametry techniczne, cechy użytkowe oraz jakościowe (m.in. wymiary, skład, zastosowany materiał, kolor, odcień, przeznaczenie urządzeń, estetyka itp.) jakim powinny odpowiadać materiały równoważne, aby spełniały stawiane wymagania. Zgodnie z art. 30 ust. 5 ustawy Pzp.

2. Udzielenie zamówienia uzupełniającego - Zamawiający nie przewiduje udzielenia zamówienia uzupełniającego.

3. Zamawiający nie dopuszcza składania ofert częściowych.

4. Wykonawca może powierzyć wykonanie części zamówienia podwykonawcy.

5. Zamawiający żąda wskazania przez wykonawcę w ofercie części zamówienia, której wykonanie powierzy podwykonawcom.

6. Zamawiający nie zastrzega w SIWZ, że część lub całość zamówienia nie może być powierzona podwykonawcom. Zamawiający żąda wskazania przez Wykonawcę w ofercie części zamówienia, której wykonanie powierzy podwykonawcom oraz podać nazwy (firmy) podwykonawców, na których zasoby Wykonawca powołuje się na zasadach określonych w art. 26 ust. 2b ustawy Pzp, w celu wykazania spełniania warunków udziału w postępowaniu, o których mowa w art. 22 ust. 1 ustawy Pzp. Jeżeli zmiana albo rezygnacja z podwykonawcy dotyczy podmiotu, na którego zasoby Wykonawca powoływał się, na zasadach określonych w art. 26 ust. 2b ustawy Pzp, w celu wykazania spełniania warunków udziału w postępowaniu, o których mowa w art. 22 ust. 1 ustawy Pzp, Wykonawca jest obowiązany wykazać Zamawiającemu, iż proponowany inny podwykonawca lub wykonawca samodzielnie spełnia je w stopniu nie mniejszym niż wymagany w trakcie postępowania o udzielenie zamówienia. W przypadku wygrania przetargu i realizacji zamówienia przy udziale podwykonawców Wykonawca zobowiązany będzie do zawarcia umów z podwykonawcami, zgodnie z postanowieniami art. 2 pkt. 9b i art. 143b ustawy Pzp.

ROZDZIAŁ 4

Termin wykonania zamówienia

1. Termin realizacji zamówienia: **od dnia podpisania umowy do 31.05.2015r.**

ROZDZIAŁ 5

Warunki udziału w postępowaniu oraz opis sposobu dokonywania oceny spełniania tych warunków

1. O udzielenie zamówienia mogą ubiegać się wykonawcy, którzy spełniają warunki dotyczące:

- a. posiadania uprawnień do wykonania określonej działalności lub czynności, jeżeli przepisy prawa nakładają obowiązek ich posiadania;

Ocena spełnienia warunku będzie dokonana według zasady: spełnia/nie spełnia, na podstawie przedłożonego przez Wykonawcę oświadczenia (zgodnie z art. 22 ust. 1 pkt 1 ustawy Pzp).

W przypadku wykonawców wspólnie ubiegających się o udzielenie zamówienia, należy wykazać, że warunek spełnia przynajmniej jeden z tych wykonawców.

- b. posiadania wiedzy i doświadczenia;

W zakresie wykazania spełniania przez Wykonawcę warunków, o których mowa w art. 22 ust. 1 ustawy, oprócz oświadczenia o spełnieniu warunków udziału w postępowaniu, należy przedłożyć:

Wykaz wykonanych robót budowlanych w zakresie niezbędnym do wykazania spełniania warunku wiedzy i doświadczenia, wykonanych w okresie pięciu lat przed upływem terminu składania ofert albo wniosków o dopuszczenie do udziału w postępowaniu, a jeżeli okres prowadzenia działalności jest krótszy – w tym okre-

się, z podaniem ich rodzaju i wartości, daty i miejsca wykonania oraz załącznikiem dokumentu potwierdzającego, że roboty zostały wykonane w sposób należyty oraz wskazujących, czy zostały wykonane zgodnie z zasadami sztuki budowlanej i prawidłowo ukończone (np. poświadczenia lub inne dokumenty, jeżeli z uzasadnionych przyczyn o obiektywnym charakterze Wykonawca nie jest w stanie wykazać poświadczenia) – **wykonanie z należyłą starannością minimum:**

- dwóch robót budowlanych związanych z budową oświetlenia ulicznego o wartości co najmniej 300 000,00 zł brutto każda

W przypadku wspólnego ubiegania się o udzielenie niniejszego zamówienia przez dwóch lub więcej Wykonawców oceniane będzie ich łączne doświadczenie.

c. dysponowania odpowiednim osobami zdolnymi do wykonania zamówienia;

W celu potwierdzenia, że Wykonawca spełnia warunek dysponowania osobami zdolnymi do wykonania zamówienia Zamawiający wymaga złożenia następujących dokumentów:

- Wykaz osób, które będą uczestniczyć w wykonaniu zamówienia, w szczególności odpowiedzialnych za świadczenie usług, kontrolę jakości lub kierowanie robotami budowlanymi, wraz z informacjami na temat ich kwalifikacji zawodowych, doświadczenia i wykształcenia niezbędnych do wykonania zamówienia z uprawnieniami w zakresie:

- Kierownik budowy z uprawnieniami w specjalności instalacyjnej w zakresie sieci, instalacji i urządzeń elektrycznych, elektroenergetycznych bez ograniczeń; z doświadczeniem **minimum 3 lat;**

d. Sytuacji ekonomicznej i finansowej

W celu potwierdzenia, że Wykonawca spełnia warunek wymaganej sytuacji ekonomicznej Zamawiający wymaga złożenia następujących dokumentów:

Opłaconej polisy, a w przypadku jej braku innego dokumentu potwierdzającego, że wykonawca jest ubezpieczony od odpowiedzialności cywilnej w zakresie prowadzonej działalności związanej z przedmiotem zamówienia na kwotę nie mniejszą niż 300.000,00 zł

ROZDZIAŁ 6

Wymagane oświadczenia i dokumenty, jakie mają dostarczyć wykonawcy w celu potwierdzenia warunków udziału w postępowaniu oraz niepodlegania wykluczeniu z postępowania z powodu niespełnienia warunków, o których mowa w art. 24 ust. 1 ustawy Pzp.

1. Lista wymaganych oświadczeń

Wykonawca przystępujący do postępowania złoży oświadczenie zgodne z art. 22 ust. 1 ustawy Pzp
- **załącznik nr 2 do SIWZ**

W celu wykazania braku podstaw do wykluczenia z postępowania o udzielenie zamówienia, o których mowa w art. 24 ust. 1 ustawy, należy przedłożyć:

- a. oświadczenie o braku podstaw do wykluczenia- **załącznik nr 3 do SIWZ.**
- b. listę podmiotów należących do tej samej grupy kapitałowej, o której mowa w art. 24 ust. 2 pkt 5 albo informację o tym, że nie należymy do grupy kapitałowej – **załącznik nr 6 do SIWZ.**

Wszystkie oświadczenia muszą być złożone w oryginale i podpisane przez osobę (osoby) uprawnione do zaciągania zobowiązań w imieniu Wykonawcy. Jeżeli wykonawca reprezentowany jest w postępowaniu przez pełnomocnika, do oferty należy załączyć pełnomocnictwo w formie oryginału lub notarialnie poświadczonej kopii.

2. Lista wymaganych dokumentów i oświadczeń

Od wykonawców ubiegających się o przyznanie zamówienia wymagane jest w celu oceny spełnienia warunków, o których mowa w art. 22 ust. 1 Ustawy Pzp oraz w celu wykazania braku podstaw do wykluczenia z postępowania, przedstawienie następujących dokumentów:

- a. Wykaz wykonanych robót budowlanych w zakresie niezbędnym do wykazania spełnienia warunku wiedzy i doświadczenia, wykonanych w okresie pięciu lat przed upływem terminu składania ofert albo wniosków o dopuszczenie do udziału w postępowaniu, a jeżeli okres prowadzenia działalności jest krótszy – w tym okresie, z podaniem ich rodzaju i wartości, daty i miejsca wykonania oraz załącznikiem dokumentu potwierdzającego, że roboty zostały wykonane w sposób należyty oraz wskazujących, czy zostały wykonane zgodnie z zasadami sztuki budowlanej i prawidłowo ukończone (np. poświadczenia lub inne dokumenty, jeżeli z uzasadnionych przyczyn o obiektywnym charakterze Wykonawca nie jest w stanie wykazać poświadczenia) – wykonanie z należyłą starannością minimum:
 - dwóch robót budowlanych związanych z budową oświetlenia ulicznego o wartości co najmniej 300 000,00 zł brutto każda - **załącznik Nr 4 do SIWZ;**
 - a. wykaz osób, które będą uczestniczyć w wykonaniu zamówienia, w szczególności odpowiedzialnych za świadczenie usług, kontrolę jakości lub kierowanie robotami budowlanymi, wraz z informacjami na temat ich kwalifikacji zawodowych, doświadczenia i wykształcenia niezbędnych do wykonania zamówienia z uprawnieniami w zakresie:
 - Kierownik budowy z uprawnieniami w specjalności instalacyjnej w zakresie sieci, instalacji i urządzeń elektrycznych, elektroenergetycznych bez ograniczeń; **z doświadczeniem minimum 3 lat; - załącznik nr 5 do SIWZ;**
- c. oświadczenie, że osoby, które będą uczestniczyć w wykonywaniu zamówienia, posiadają wymagane uprawnienia, jeżeli przepisy nakładają obowiązek posiadania takich uprawnień. Wymagane jest wypełnienie oświadczenia – **załącznik Nr 5a do SIWZ.**
- d. Opłaconej polisy, a w przypadku jej braku innego dokumentu potwierdzającego, że wykonawca jest ubezpieczony od odpowiedzialności cywilnej w zakresie prowadzonej działalności związanej z przedmiotem zamówienia na kwotę nie mniejszą niż 300.000,00 zł
- e. aktualny odpis z właściwego rejestru, jeżeli odrębne przepisy wymagają wpisu do rejestru, w celu wykazania braku podstaw do wykluczenia w oparciu o art. 24 ust. 1 pkt 2 ustawy, wystawionego nie wcześniej niż 6 miesięcy przed upływem terminu składania ofert, a w stosunku do osób fizycznych oświadczenia w zakresie art. 24 ust. 1 pkt 2 ustawy. W przypadku oferty składanej wspólnie przez kilku Wykonawców, każdy Wykonawca składa wyżej wymieniony dokument odrębnie.
- f. aktualne zaświadczenie właściwego naczelnika urzędu skarbowego potwierdzające, że Wykonawca nie zalega z opłacaniem podatków lub zaświadczenie, że uzyskał przewidziane prawem zwolnienie, odroczenie lub rozłożenie na raty zaległości płatności lub wstrzymanie w całości wykonania decyzji właściwego organu-wystawione nie wcześniej niż 3 miesiące przed upływem terminu składania wniosków o dopuszczenie do udziału w postępowaniu o udzielenie zamówienia albo składania ofert. W przypadku oferty składanej wspólnie przez kilku Wykonawców, każdy Wykonawca składa wyżej wymieniony dokument odrębnie, wspólnicy spółki cywilnej - odrębnie i dodatkowo na spółkę cywilną.
- g. aktualne zaświadczenia właściwego oddziału Zakładu Ubezpieczeń Społecznych lub Kasy Rolniczego Ubezpieczenia Społecznego potwierdzające, że Wykonawca nie zalega z opłacaniem składek na ubezpieczenie zdrowotne i społeczne, lub potwierdzenia, że uzyskał przewidziane

prawem zwolnienie, odroczenie lub rozłożenie na raty zaległych płatności lub wstrzymanie w całości wykonania decyzji właściwego organu-wystawionego nie wcześniej niż 3 miesiące przed upływem terminu składania ofert. W przypadku oferty składanej wspólnie przez kilku Wykonawców, każdy Wykonawca składa wyżej wymieniony dokument odrębnie, wspólnicy spółki cywilnej - odrębnie i dodatkowo na spółkę cywilną.

3. Inne dokumenty

- a. Jeżeli Wykonawca ma siedzibę lub miejsce zamieszkania poza terytorium Rzeczypospolitej Polskiej, zamiast dokumentów, o których mowa w Rozporządzeniu Prezesa Rady Ministrów z dnia 19 lutego 2013r. w sprawie rodzajów dokumentów, jakich może żądać Zamawiający od Wykonawcy, oraz form, w jakich te dokumenty mogą być składane (Dz. U. z 19.02.2013, poz. 231) wymienionych w §2 ust.1 pkt. 2 - 4 i pkt. 6 Rozporządzenia — składa dokument lub dokumenty wystawione w kraju, w którym ma siedzibę lub miejsce zamieszkania, potwierdzające odpowiednio, że:
 - nie otwarto jego likwidacji ani nie ogłoszono upadłości wystawiony nie wcześniej niż 6 miesięcy przed upływem terminu składania wniosków o dopuszczenie do udziału w postępowaniu o udzielenie zamówienia albo składania ofert,
 - nie zalega z uiszczaniem podatków, opłat, składek na ubezpieczenie społeczne i zdrowotne albo, że uzyskał przewidziane prawem zwolnienie, odroczenie lub rozłożenie na raty zaległych płatności lub wstrzymanie w całości wykonania decyzji właściwego organu wystawiony nie wcześniej niż 3 miesiące przed upływem terminu składania wniosków o dopuszczenie do udziału w postępowaniu o udzielenie zamówienia albo składania ofert,
 - nie orzeczono wobec niego zakazu ubiegania się o zamówienie wystawiony nie wcześniej niż 6 miesięcy przed upływem terminu składania wniosków o dopuszczenie do udziału w postępowaniu o udzielenie zamówienia albo składania ofert.
- b. Jeżeli w miejscu zamieszkania osoby lub w kraju, w którym Wykonawca ma siedzibę lub miejsce zamieszkania, nie wydaje się dokumentów, o których mowa powyżej, zastępuje się je dokumentem zawierającym oświadczenie złożone przed notariuszem, właściwym organem sądowym, administracyjnym albo organem samorządu zawodowego lub gospodarczego odpowiednio miejsca zamieszkania osoby lub kraju, w którym Wykonawca ma siedzibę lub miejsce zamieszkania.
- c. Dokumenty należy złożyć w formie oryginału lub kopii poświadczonych za zgodność z oryginałem przez Wykonawcę.
- d. Zamawiający może żądać przedstawienia oryginału lub notarialnie poświadczonych kopii dokumentu wyłącznie wtedy, gdy złożona przez Wykonawcę kopia dokumentu jest nieczytelna lub budzi wątpliwości, co do jej prawdziwości,
- e. Wykonawcy występujący wspólnie muszą ustanowić pełnomocnika do reprezentowania ich w postępowaniu albo do reprezentowania w postępowaniu i zawarcia umowy w sprawie zamówienia publicznego. Dokument potwierdzający ustanowienie pełnomocnika powinien zawierać wskazanie postępowania o zamówienie publiczne, którego dotyczy, wykonawców ubiegających się wspólnie o udzielenie zamówienia, ustanowionego pełnomocnika oraz zakres jego umocowania także oświadczenie o przyjęciu wspólnej solidarnej odpowiedzialności za wykonanie lub nienależyte wykonanie zamówienia podpisany przez wszystkich Wykonawców ubiegających się wspólnie o zamówienie publiczne. Podpisy muszą zostać złożone przez osoby uprawnione do składania oświadczeń woli wymienione we właściwym rejestrze. Dokument pełnomocnika należy przedstawić w formie oryginału. Wszelka korespondencja oraz rozliczenia dokonywane będą wyłącznie z podmiotem występującym jako pełnomocnik.
- f. Wykonawca może polegać na wiedzy i doświadczeniu, potencjale technicznym, osobach zdolnych do wykonania zamówienia lub zdolnościach finansowych innych podmiotów, niezależnie od charakteru prawnego łączących go z nimi stosunków. Wykonawca w takiej sytuacji zobowiązany jest udowodnić Zamawiającemu, iż będzie dysponował zasobami niezbędnymi do realizacji zamówienia, w szczególności przedstawiając w tym celu pisemne zobowiązanie tych podmiotów do oddania mu do dyspozycji zasobów na okres korzystania z nich przy wykonywaniu zamówienia.

Treść zobowiązania podmiotu trzeciego złożonego w oryginale powinna określać w szczególności:

- kto jest podmiotem przyjmującym zasoby

- zakres zobowiązania podmiotu trzeciego (wskazanie konkretnych zasobów podmiotu trzeciego, którymi wykonawca będzie dysponował przy realizacji zamówienia)
- czego konkretnie dotyczy zobowiązanie oraz w jaki sposób będzie zobowiązanie wykonane przy realizacji zamówienia (w realizacji której części zamówienia będzie brał udział podmiot trzeci i w jakiej formie. np. podwykonawstwo)
- jakiego okresu dotyczy zobowiązanie.

W sytuacji, gdy przedmiotem udzielenia są zasoby nierozdzielnie związane z podmiotem ich udzielającym, niemożliwe do obrotu i dalszego udzielania ich bez zaangażowania tego podmiotu w wykonanie zamówienia, taki dokument powinien zawierać wyraźne nawiązanie do uczestnictwa tego podmiotu w wykonaniu zamówienia, W przypadku, gdy wykonawca polega na zasobach innych podmiotów przy wykazaniu spełnienia warunku wiedzy i doświadczenia, należy wykazać udział tych podmiotów w wykonaniu zamówienia.

- g. Dokumenty sporządzone w języku obcym są składane wraz z tłumaczeniem na język polski, poświadczonym przez Wykonawcę. Tłumaczenie nie jest wymagane, jeśli Zamawiający wyraził zgodę, w szczególnie uzasadnionych przypadkach na złożenie wniosku o dopuszczenie do udziału w postępowaniu o udzielenie zamówienia, oświadczeń, ofert oraz innych dokumentów również w języku kraju, w którym zamówienie jest udzielone.

Zamawiający wezwie wykonawców, którzy w wyznaczonym terminie nie złożyli zaświadczeń lub dokumentów, o których mowa w art. 25 ust. 1 ustawy, lub którzy złożyli dokumenty zawierające błędy, do ich uzupełnienia w wyznaczonym terminie, chyba, że mimo ich uzupełnienia oferta wykonawcy podlega odrzuceniu lub konieczne byłoby unieważnienie postępowania (art. 26 ust. 3 ustawy Pzp).

Jeżeli oferta Wykonawców występujących wspólnie zostanie wybrana, Zamawiający zażąda przed zawarciem umowy w sprawie zamówienia publicznego, umowy regulującej współpracę tych Wykonawców.

ROZDZIAŁ 7

Sposób porozumiewania się Zamawiającego z Wykonawcami

- 1 Postępowanie o udzielenie zamówienia prowadzi się w języku polskim.
- 2 Postępowanie o udzielenie zamówienia prowadzi się z zachowaniem formy pisemnej.
- 3 Oświadczenia, wnioski, zawiadomienia oraz informacje Zamawiający i Wykonawcy przekazują pisemnie, faksem lub drogą elektroniczną.
- 4 Jeżeli Zamawiający lub Wykonawca przekazują oświadczenia, wnioski, zawiadomienia oraz informacje faksem lub drogą elektroniczną, każda ze stron na żądanie drugiej niezwłocznie potwierdza fakt ich otrzymania.
- 5 Wykonawca może zwrócić się do Zamawiającego o wyjaśnienie treści specyfikacji istotnych warunków zamówienia. Zamawiający jest obowiązany udzielić wyjaśnień niezwłocznie, jednak nie później niż: na 2 dni przed upływem terminu składania ofert, pod warunkiem, że wniosek o wyjaśnienie treści specyfikacji istotnych warunków zamówienia wpłynął do Zamawiającego nie później niż do końca dnia, w którym upłynęła połowa wyznaczonego terminu składania ofert.
- 6 Treść zapytań wraz z wyjaśnieniami Zamawiający przekaże Wykonawcom, którym przekazał specyfikację istotnych warunków zamówienia, bez ujawniania źródła zapytania, a jeżeli specyfikacja jest udostępniona na stronie internetowej zamieszcza na tej stronie.
- 7 Zamawiający nie będzie zwoływać zebrania wszystkich Wykonawców w celu wyjaśnienia wątpliwości dotyczących specyfikacji istotnych warunków zamówienia.
- 8 W szczególnie uzasadnionych przypadkach Zamawiający może w każdym czasie przed upływem terminu składania ofert zmodyfikować treść specyfikacji istotnych warunków zamówienia. Dokonaną w ten sposób modyfikację Zamawiający przekaże niezwłocznie wszystkim Wykonawcom, którym przekazano specyfikację istotnych warunków zamówienia, a jeżeli specyfikacja jest udostępniona na stronie internetowej, zamieszcza także na stronie.

- 9 Zamawiający przedłuży termin składania ofert, jeżeli w wyniku modyfikacji treści specyfikacji istotnych warunków zamówienia niezbędny jest dodatkowy czas na wprowadzenie zmian w ofertach. O przedłużeniu terminy składania ofert Zamawiający niezwłocznie zawiadomi wszystkich Wykonawców, którym przekazano SIWZ, a jeżeli specyfikacja jest udostępniona na stronie internetowej, zamieszcza tę informację na tej stronie.
- 10 Forma oferty.
- a) zaleca się, aby całość oferty była złożona w formie uniemożliwiającej jej przypadkowe zdekompletowanie.
- b) zaleca się, ażeby wszystkie zapisane strony oferty były ponumerowane i parafowane przez osobę (lub osoby) podpisującą ofertę zgodnie z treścią dokumentu określającego status prawny Wykonawcy lub treścią załączonego do oferty pełnomocnictwa.
- c) dokumenty wchodzące w skład oferty mogą być przedstawione w formie oryginałów lub poświadczonych przez Wykonawcę za zgodność z oryginałem kopii, natomiast w przypadku pełnomocnictwa w formie oryginału lub kopii poświadczonych notarialnie.
- Zgodność z oryginałem wszystkich zapisanych stron kopii dokumentów wchodzących w skład oferty musi być potwierdzona przez osobę lub osoby podpisujące ofertę zgodnie z treścią dokumentu określającego status prawny Wykonawcy lub treścią załączonego do oferty pełnomocnictwa.
- 11 Informacje stanowiące tajemnicę przedsiębiorstwa w rozumieniu przepisów o zwalczaniu nieuczciwej konkurencji. Wykonawca może zastrzec w ofercie, iż Zamawiający nie będzie mógł ujawnić informacji stanowiących tajemnicę przedsiębiorstwa w rozumieniu przepisów o zwalczaniu nieuczciwej konkurencji.
- 12 Osoby uprawnione do porozumiewania się z Wykonawcami są:
1. w sprawach merytorycznych przedmiotu zamówienia: p. Jacek Saternus,
 2. w sprawach formalno-prawnych: p. Krzysztof Basiaga

ROZDZIAŁ 8

Wymagania dotyczące wadium

- 1 Każda oferta musi być zabezpieczona wadium w wysokości: **10 000,00 PLN** (słownie: dziesięć tysięcy złotych).
- 2 Wadium należy wnieść przed upływem terminu składania ofert.
- 3 Wadium może być wniesione w jednej lub kilku następujących formach:
 - a)pieniędzy przelewem, na konto Zamawiającego:
numer rachunku: ING Bank Śląski Katowice 04 1050 1214 1000 0024 1111 9239
(za datę wniesienia wadium w pieniądzu uważa się datę uznania na rachunku Zamawiającego);
 - b)poręczeniach bankowych lub poręczeniach spółdzielczej kasy oszczędnościowo – kredytowej, z tym, że poręczenie kasy musi być poręczeniem pieniężnym,
 - c)gwarancjach ubezpieczeniowych;
 - d)gwarancjach bankowych;
 - e)poręczeniach udzielanych przez podmioty, o których mowa w art. 6b ust. 5 pkt. 2 ustawy z dnia 9 listopada 2000 r. o utworzeniu Polskiej Agencji Rozwoju Przedsiębiorczości (Dz. U. z 2007 r. Nr 42, poz. 275, z 2008 r. Nr 116, poz. 730 i 732 i Nr 227, poz. 1505 oraz z 2010 r. Nr 96, poz. 620).
- 4.Zamawiający zwraca wadium wszystkim wykonawcom niezwłocznie po wyborze oferty najkorzystniejszej lub unieważnieniu postępowania, z wyjątkiem wykonawcy, którego oferta została wybrana jako najkorzystniejsza, z zastrzeżeniem pkt 9 §8.
- 5.Wykonawcy, którego oferta została wybrana jako najkorzystniejsza, Zamawiający zwraca wadium niezwłocznie po zawarciu umowy w sprawie zamówienia publicznego oraz wniesieniu zabezpieczenia należytego wykonania umowy.
- 6.Zamawiający zwraca niezwłocznie wadium na wniosek wykonawcy, który wycofał ofertę przed upływem terminu składania ofert.
- 7.Zamawiający żąda ponownego wniesienia wadium przez Wykonawcę, któremu zwrócono wadium na podstawie pkt. 4 niniejszej sekcji, jeżeli w wyniku rozstrzygnięcia odwołania jego oferta została wybrana jako najkorzystniejsza. Wykonawca wnosi wadium w terminie określonym przez Zamawiającego.
- 8.Jeżeli wadium wniesiono w pieniądzu, Zamawiający zwraca je wraz z odsetkami wynikającymi z umowy rachunku bankowego, na którym było ono przechowywane, pomniejszone o koszty prowadzenia rachunku

bankowego oraz prowizji bankowej za przelew pieniędzy na rachunek bankowy wskazany przez Wykonawcę.

9. Zamawiający zatrzymuje wadium wraz z odsetkami, jeżeli wykonawca w odpowiedzi na wezwanie, o którym mowa w art. 26 ust. 3, z przyczyn leżących po jego stronie, nie złożył dokumentów lub oświadczeń, o których mowa w art. 25 ust. 1, pełnomocnictw, listy podmiotów należących do tej samej grupy kapitałowej, o której mowa w art. 24 ust. 2 pkt 5, lub informacji o tym, że nie należy do grupy kapitałowej, lub nie wyraził zgody na poprawienie omyłki, o której mowa w art. 87 ust. 2 pkt 3, co powodowało brak możliwości wybrania oferty złożonej przez wykonawcę, jako najkorzystniejszej.

10. Zamawiający zatrzymuje wadium wraz z odsetkami, jeżeli wykonawca, którego oferta została wybrana:

- a) odmówił podpisania umowy w sprawie zamówienia publicznego na warunkach określonych w ofercie;
- b) nie wniósł wymaganego zabezpieczenia należytego wykonania umowy;
- c) zawarcie umowy w sprawie zamówienia publicznego stało się niemożliwe z przyczyn leżących po stronie wykonawcy.

ROZDZIAŁ 9

Termin związania ofertą

1. Termin związania ofertą wynosi 30 dni.
2. Bieg terminu związania ofertą rozpoczyna się wraz z upływem terminu składania ofert.
3. Wykonawca samodzielnie lub na wniosek Zamawiającego może przedłużyć termin związania ofertą, z tym że Zamawiający może tylko raz, co najmniej na 3 dni przed upływem terminu związania ofertą, zwrócić się do Wykonawców o wyrażenie zgody na przedłużenie tego terminu o oznaczony okres, nie dłuższy jednak niż 60 dni.

ROZDZIAŁ 10

Opis sposobu przygotowania oferty

1. Wykonawca może złożyć jedną ofertę.
2. Ofertą składa się pod rygorem nieważności, w formie pisemnej.
3. Treść oferty musi odpowiadać treści specyfikacji istotnych warunków zamówienia.
4. Zaleca się, by każda strona oferty była ponumerowana kolejnymi numerami oraz by strony oferty były połączone w sposób trwały.
5. Wszelkie poprawki lub zmiany winny być parafowane przez osobę upoważnioną do podpisywania oferty.
6. Wykonawca ponosi wszelkie koszty związane z przygotowaniem i złożeniem oferty. Ofertę należy składać w nieprzejrzystych i zamkniętych kopertach lub opakowaniach wewnętrznych i zewnętrznych. Koperta zewnętrzna winna być oznakowana:

Przetarg na: *Budowa oświetlenia drogowego ul. Hołodunowska – Etap II*
Nie otwierać przed 27.02.2015r. godz. 9⁰⁰.

Koperta wewnętrzna powinna być oznakowana jak wyżej a ponadto opatrzona nazwą i dokładnym adresem oferenta.

1. Wykonawca może, przed terminem składania ofert, zmienić lub wycofać ofertę, pod warunkiem, że Wykonawca złoży powiadomienie na takich zasadach jak złożenie oferty z dopiskiem ZMIANA lub WYCOFANIE.
2. Koperty oznakowane dopiskiem Zmiana zostaną otwarte przy otwieraniu oferty Wykonawcy, który wprowadził zmiany i po stwierdzeniu poprawności dokonania zmian, zostaną dołączone do oferty.
3. Koperta oznakowana dopiskiem WYCOFANIE nie będzie otwierana.

ROZDZIAŁ 11

Miejsce oraz termin składania i otwarcia ofert

1. Ofertę należy złożyć w siedzibie Zamawiającego do dnia **27.02.2015r. do godz. 8⁵⁰** w sekretariacie Urzędu Miasta - pok. **112**.
2. Otwarcie ofert nastąpi w dniu **27.02.2015r. do godz. 09⁰⁰** w siedzibie Zamawiającego pok. nr 013.

3. Otwarcie ofert jest jawne.
4. Przed otwarciem ofert Zamawiający poda kwotę, jaką zamierza przeznaczyć na sfinansowanie zamówienia.
5. Podczas otwarcia ofert Zamawiający poda nazwy (firmy) oraz adresy Wykonawców, a także informacje dotyczące ceny, terminu wykonania, okresu gwarancji i warunków płatności zawartych w ofertach.
6. W przypadku, gdy Wykonawca nie był obecny na otwarciu ofert, Zamawiający na jego wniosek przekaze niezwłocznie informacje z otwarcia ofert.
7. W toku badania i oceny ofert Zamawiający może żądać od Wykonawców wyjaśnień dotyczących treści złożonych ofert.
8. Zamawiający poprawia w ofercie:
 - oczywiste omyłki pisarskie;
 - oczywiste omyłki rachunkowe, z uwzględnieniem konsekwencji rachunkowych dokonanych poprawek;
 - inne omyłki polegające na niezgodności oferty ze specyfikacją istotnych warunków zamówienia, niepowodujące istotnych zmian w treści oferty – niezwłocznie zawiadamiając o tym wykonawcę, którego oferta została poprawiona.

ROZDZIAŁ 12

Opis sposobu obliczenia ceny oferty

1. Obliczenie ceny oferty przedmiotu zamówienia należy dokonać na podstawie dokumentacji technicznej, STW i ORB, opisu przedmiotu zamówienia oraz załączonego przedmiaru robót.

Do oferty należy załączyć kosztorysy uproszczone, wykonane w oparciu o załączone przedmiary robót.

- a. Podać cenę netto pozycji z przedmiaru robót, z dokładnością do dwóch miejsc po przecinku.
- b. Obliczyć wartość netto pozycji mnożąc cenę jednostkową netto przez liczbę jednostek miary, kosztorys należy sporządzić metodą uproszczoną na podstawie załączonego przedmiaru robót.
- c. Obliczyć cenę oferty poprzez zsumowanie poszczególnych pozycji wartości netto, obliczyć wartość podatku VAT, mnożąc wartość netto przez obowiązującą stawkę podatku VAT (dodatkowo podać stawkę VAT).
- d. Prawidłowe ustalenie podatku VAT należy do obowiązków Wykonawcy, zgodnie z przepisami ustawy o podatku od towarów i usług oraz podatku akcyzowym.
- e. Zastosowanie przez Wykonawcę stawki podatku VAT niezgodnej z obowiązującymi przepisami spowoduje odrzucenie oferty, chyba, że zachodzą przesłanki uprawniające do zastosowania innego podatku, co Wykonawca powinien udokumentować.

2. Kosztorys ofertowy musi być tożsamy z zakresem rzeczowym określonym w przedmiarze Zamawiającego. Kosztorys ofertowy uproszczony opracowany na podstawie załączonych przedmiarów wraz z wprowadzonymi przez Zamawiającego do upływu terminu składania ofert zmianami należy załączyć do oferty. W przypadku rozbieżności pomiędzy treścią opisu pozycji kosztorysowej w przekazanym przedmiarze a kosztorysem ofertowym, Zamawiający przyjmie, że skoro Wykonawca zapoznała się z przedmiarem robót, to opis pozycji kosztorysowej z kosztorysu ofertowego jest tożsamy i odpowiada zakresowi opisanej pozycji kosztorysowej wskazanej w przedmiarze robót. Nie należy dokonywać zmian ilości przedmiarowych bez porozumienia z Zamawiającym.

3. Cena oferty podana w formularzu oferty winna obejmować wynagrodzenie za wszystkie obowiązki Wykonawcy dla zrealizowania przedmiotu zamówienia zgodnie z warunkami określonymi w niniejszej SIWZ.

ROZDZIAŁ 13

Kryteria wyboru oferty i sposób oceny ofert

1. Zamawiający oceni i porówna te oferty, które:

- a. zostaną złożone przez Wykonawców niewykluczonych przez Zamawiającego z niniejszego postępowania,
- b. nie zostaną odrzucone przez Zamawiającego.

2. Oferty zostaną ocenione przez Zamawiającego w oparciu o następujące kryteria i ich znaczenie:

L.p.	Kryterium	Znaczenie procentowe Kryterium	Maksymalna ilość punktów, jakie może otrzymać oferta
1	Cena (C)	95%	100 punktów
2	Udzielona rękojmia	5%	100 punktów

3. Zasady oceny:

- kryterium „Cena” (C)
- kryterium „Udzielona rękojmia” (R)

przy czym: Minimalny okres rękojmi wynosi 5 lat, okres powyżej 5 lat będzie liczony proporcjonalnie.

W przypadku kryterium „Cena” oraz kryterium „Udzielona rękojmia”, oferta otrzyma zaokrągloną do dwóch miejsc po przecinku ilość punktów wynikającą z działania:

$$P_i(C) = C_{\min} / C_i * 95$$

$$P_i(R) = R_{\min} / R_i * 5$$

Suma całkowita: $P_i(C) + P_i(R)$

gdzie:

$P_i(C)$	ilość punktów jakie otrzyma oferta „I” za kryterium „Cena”
C_{\min}	najniższa cena spośród wszystkich ważnych i nieodrzuconych ofert
C_i	cena oferty weryfikowanej „i”
$Max(C)$	maksymalna ilość punktów jakie może otrzymać oferta za kryterium „Cena”
R_{\min}	Najniższy okres rękojmi spośród wszystkich ważnych i nieodrzuconych ofert
R_i	Okres rękojmi oferty weryfikowanej „i”
$P_i(R)$	Maksymalna ilość punktów jakie otrzyma oferta „I” za kryterium „Udzielona rękojmia”

Zamawiający udzieli niniejszego zamówienia temu Wykonawcy, uzyska największą ilość punktów.

ROZDZIAŁ 14

Formalności, jakie powinny zostać spełnione po wyborze oferty w celu zawarcia umowy

1. O wyborze oferty Zamawiający zawiadomi niezwłocznie Wykonawców, którzy ubiegali się o udzielenie zamówienia. W zawiadomieniu o wyborze oferty najkorzystniejszej Zamawiający zawrze wszelkie niezbędne informacje określone przez ustawodawcę w art. 92 ust. 1 ustawy.

2. Osoby reprezentujące Wykonawcę przy podpisaniu umowy powinny posiadać ze sobą dokumenty potwierdzające ich umocowanie do podpisania umowy, i ile umocowanie to nie będzie wynikać z dokumentów załączonych do oferty.

3. Zamawiający zawrze umowę w sprawie zamówienia publicznego w terminie nie krótszym niż 5 dni od dnia przesłania zawiadomienia o wyborze najkorzystniejszej oferty (zgodnie z art. 27 ust. 2), albo 10 dni – jeżeli zostało przesłane w inny sposób nie później jednak niż przed upływem terminu związania z ofertą. Zamawiający może zawrzeć umowę w sprawie zamówienia publicznego przed upływem terminu jw, jeżeli złożono tylko jedną ofertę.

4. Umowa w sprawie zamówienia publicznego może zostać zawarta po upływie terminu związania z ofertą, jeżeli Zamawiający przekazał wykonawcom informację o wyborze oferty przed upływem terminu związania z ofertą, a Wykonawca wyraził zgodę na zawarcie umowy na warunkach określonych w złożonej ofercie.

5. Jeżeli Wykonawca, którego oferta została wybrana, uchyla się od zawarcia umowy sprawie zamówienia publicznego lub nie wnosi wymaganego zabezpieczenia należytego wykonania umowy, Zamawiający może wybrać ofertę najkorzystniejszą spośród pozostałych ofert, bez przeprowadzania ich ponownej oceny, chyba że zachodzą przesłanki unieważnienia postępowania, o którym mowa w art. 93. ust. 1 ustawy.

6. Jeżeli oferta wykonawców ubiegających się wspólnie o udzielenie zamówienia, została wybrana, zamawiający może żądać przed zawarciem umowy w sprawie zamówienia publicznej umowy regulującej współpracę tych wykonawców.

ROZDZIAŁ 15

Wymagania dotyczące zabezpieczenia należytego wykonania

1. Wykonawca wniesie zabezpieczenie należytego wykonania umowy w wysokości: **(5% ceny ofertowej brutto)**, najpóźniej do dnia podpisania umowy.
2. Zabezpieczenie może być wnoszone według wyboru wykonawcy w jednej lub w kilku następujących formach:
 - a. pieniądzu przelewem, na konto Zamawiającego ING Bank Śląski Katowice 04 1050 1214 1000 0024 1111 9239 (za datę wniesienia zabezpieczenia w pieniądzu uważa się datę uznania na rachunku Zamawiającego);
 - b. poręczeniach bankowych lub poręczeniach spółdzielczej kasy oszczędnościowo – kredytowej, z tym że poręczenie kasy musi być poręczeniem pieniężnym,
 - c. gwarancjach ubezpieczeniowych;
 - d. gwarancjach bankowych;
 - e. poręczeniach udzielanych przez podmioty, o których mowa w art. 6b ust. 5 pkt. 2 ustawy z dnia 9 listopada 2000 r. o utworzeniu Polskiej Agencji Rozwoju Przedsiębiorczości (Dz.U. z 2007 r. Nr 42, poz. 275, z 2008 r. Nr 116, poz. 730 i 732 i Nr 227, poz. 1505 oraz z 2010 r. Nr 96, poz. 620);
3. Zabezpieczenie wnoszone w pieniądzu wykonawca wpłaca przelewem na konto Zamawiającego: (wskazane w rozdziale 8 pkt. 3 a SIWZ)
4. Zabezpieczenie wniesione w pieniądzu, zamawiający przechowuje na oprocentowanym rachunku bankowym. Zamawiający zwraca zabezpieczenie wniesione w pieniądzu z odsetkami wynikającymi z umowy rachunku bankowego, na którym było ono przechowywane, pomniejszone o koszt prowadzenia tego rachunku oraz prowizji bankowej za przelew pieniędzy na rachunek bankowy Wykonawcy.
5. Zamawiający zwróci zabezpieczenie należytego wykonania umowy w terminie 30 dni od dnia wykonania zamówienia i uznania przez zamawiającego jako należycie wykonane, zgodnie z zasadami określonymi w umowie w sprawie zamówienia publicznego.

ROZDZIAŁ 16

Wzór umowy

Umowa, która będzie podpisana w wyniku rozstrzygnięcia niniejszego postępowania o udzielenie zamówienia, będzie zawierała wszystkie zapisy podane we wzorze umowy stanowiący załącznik Nr 7 do niniejszej specyfikacji, z uwzględnieniem treści oferty.

1. Zgodnie z art. 144 ust. 1 ustawy Pzp Zamawiający dopuszcza możliwość dokonywania nieistotnych zmian zawartej umowy w stosunku do treści oferty na podstawie której dokonano wyboru Wykonawcy.
2. Zamawiający, przewiduje również następujące możliwości dokonywania istotnej zmiany zawartej umowy w stosunku do treści oferty na podstawie której dokonano wyboru Wykonawcy w przypadku wystąpienia co najmniej jednej z okoliczności wymienionych poniżej, z uwzględnieniem podanych warunków ich wprowadzenia:
 - a. zmiany terminu realizacji przedmiotu umowy z powodu:
 - siły wyższej,
 - przyczyn powstałych z winy Zamawiającego.
 - b. zmiany podwykonawców.

ROZDZIAŁ 17

Środki ochrony prawnej przysługujące Wykonawcy w toku postępowania o udzielenie zamówienia

Wykonawcom, organizacjom zrzeszającym Wykonawców oraz innym osobom, jeżeli ich interes prawny w uzyskaniu zamówienia doznał lub może doznać uszczerbku w wyniku naruszenia przez Zamawiającego przepisów ustawy, przysługują środki ochrony prawnej określone w Dziale VI ustawy Pzp.

Oferta w kolejności powinna zawierać:

1. Załącznik Nr 1 – wzór formularza oferty
2. Załącznik nr 2 –wzór oświadczenia z art. 22
3. Załącznik nr 3 - oświadczenie z art. 24
4. Aktualny odpis z właściwego rejestru
5. Zaświadczenie z Urzędu Skarbowego
6. Zaświadczenie z ZUS
7. Załącznik nr 4 – wykaz wykonanych robót
8. Załącznik nr 5 - wykaz osób
9. Załącznik nr 5a - oświadczenie o posiadanych uprawnieniach
10. Załącznik nr 6 – oświadczenie z art. 24 ust. 2 pkt 5
11. Polisa ubezpieczeniowa z potwierdzeniem dokonania opłaty składki
12. Kosztorys ofertowy uproszczony

.....
(Pieczęć adresowa firmy wykonawcy)

O F E R T A

NIP

REGON

Tel./fax.....

e-mail.....

GMINA LĘDZINY
ul. LĘDZIŃSKA 55,
43-143 LĘDZINY

Odpowiadając na ogłoszenie o przetargu nieograniczonym o wartości szacunkowej mniejszej niż kwoty określone w przepisach wydanych na podstawie art. 11 ust. 8 zgodnie z przepisami ustawy z 29 stycznia 2004r. – Prawo zamówień publicznych (tj. Dz. U. z 2013r. poz. 984, 1047 i 1473 z późniejszymi zmianami) na:

Budowa oświetlenia drogowego ul. Hołodunowska – Etap II

oferujemy wykonanie robót objętych przedmiotem zamówienia:

1. Oferowana cena kosztorysowa obejmująca wszystkie koszty z uwzględnieniem wszystkich opłat i podatków:

wartość robót netto:..... **złotych**

podatek tj.**złotych**

wartość robót

brutto:.....**złotych**(słownie:.....)

2. Oferowany okres rękojmi (minimum 5 lat):

3. Termin realizacji robót: całość zamówienia do: **31.05.2015r.**

4. Oświadczamy, że zapoznaliśmy się ze SIWZ i nie wnosimy do niej zastrzeżeń oraz zdobyliśmy konieczne informacje do przygotowania oferty.

5. Oświadczamy, że uważamy się za związanych z niniejszą ofertą na okres 30 dni licząc od upływu terminu składania ofert.

6. Oświadczamy, że zawarty w SIWZ projekt umowy został przez nas zaakceptowany i zobowiązujemy się w przypadku wyboru naszej oferty do zawarcia umowy na wyżej wymienionych warunkach, w miejscu i terminie określonym przez Zamawiającego oraz udzielenia gwarancji na okres 5lat a rękojmi lat

7. Oświadczamy, że otrzymaliśmy komplet SIWZ wraz z załącznikami.

8. Informujemy, że powierzamy podwykonawcom następujące części w/w zamówienia:

.....
.....
.....
.....
.....
.....

.....
miejsowość, data

.....
pieczęć firmowa oferenta i podpis

.....
pieczęć firmowa Wykonawcy

O Ś W I A D C Z E N I E

**o spełnianiu warunków wynikających z z art. 22 ust.1 pkt.1-5 ustawy z dnia 29 stycznia 2004 r. –
Prawo zamówień publicznych**

Przystępując do postępowania prowadzonego w trybie przetargu nieograniczonego pn.

Budowa oświetlenia drogowego ul. Hołodunowska – Etap II

oświadczam, że jako Wykonawca spełniam warunki dotyczące:

- 1) Posiadania uprawnień do wykonywania określonej działalności lub czynności, jeżeli przepisy prawa nakładają obowiązek ich posiadania ;
- 2) Posiadania wiedzy i doświadczenia ;
- 3) Dysponowania odpowiednim potencjałem technicznym oraz osobami zdolnymi do wykonania zamówienia;
- 4) Sytuacji ekonomicznej i finansowej.

.....
miejsowość i data

.....
podpis i pieczęć osób upoważnionych

W przypadku wspólnego ubiegania się o udzielenie zamówienia przez dwóch lub więcej Wykonawców w ofercie muszą być złożone oświadczenie dla każdego z nich.

.....
Pieczęć firmowa Wykonawcy

O Ś W I A D C Z E N I E

o braku podstaw do wykluczenia z udziału w postępowaniu

Przystępując do postępowania prowadzonego w trybie przetargu nieograniczonego pn.:

Budowa oświetlenia drogowego ul. Hołodunowska – Etap II

oświadczam, że jako Wykonawca nie podlegam wykluczeniu zgodnie z art. 24 ust.1 ustawy z dnia 29 stycznia 2004 r. – Prawo zamówień publicznych

Art. 24. 1. Z postępowania o udzielenie zamówienia wyklucza się:

- 1) (uchylony);
- 1a) (uchylony);
- 2) wykonawców, w stosunku do których otwarto likwidację lub których upadłość ogłoszono, z wyjątkiem wykonawców, którzy po ogłoszeniu upadłości zawarli układ zatwierdzony prawomocnym postanowieniem sądu, jeżeli układ nie przewiduje zaspokojenia wierzycieli przez likwidację majątku upadłego;
- 3) wykonawców, którzy zalegają z uiszczeniem podatków, opłat lub składek na ubezpieczenia społeczne lub zdrowotne, z wyjątkiem przypadków gdy uzyskali oni przewidziane prawem zwolnienie, odroczenie, rozłożenie na raty zaległych płatności lub wstrzymanie w całości wykonania decyzji właściwego organu;
- 4) osoby fizyczne, które prawomocnie skazano za przestępstwo popełnione w związku z postępowaniem o udzielenie zamówienia, przestępstwo przeciwko prawom osób wykonujących pracę zarobkową, przestępstwo przeciwko środowisku, przestępstwo przekupstwa, przestępstwo przeciwko obrotowi gospodarczemu lub inne przestępstwo popełnione w celu osiągnięcia korzyści majątkowych, a także za przestępstwo skarbowe lub przestępstwo udziału w zorganizowanej grupie albo związku mających na celu popełnienie przestępstwa lub przestępstwa skarbowego;
- 5) spółki jawne, których wspólnika prawomocnie skazano za przestępstwo popełnione w związku z postępowaniem o udzielenie zamówienia, przestępstwo przeciwko prawom osób wykonujących pracę zarobkową, przestępstwo przeciwko środowisku, przestępstwo przekupstwa, przestępstwo przeciwko obrotowi gospodarczemu lub inne przestępstwo popełnione w celu osiągnięcia korzyści majątkowych, a także za przestępstwo skarbowe lub przestępstwo udziału w zorganizowanej grupie albo związku mających na celu popełnienie przestępstwa lub przestępstwa skarbowego;
- 6) spółki partnerskie, których partnera lub członka zarządu prawomocnie skazano za przestępstwo popełnione w związku z postępowaniem o udzielenie zamówienia, przestępstwo przeciwko prawom osób wykonujących pracę zarobkową, przestępstwo przeciwko środowisku, przestępstwo przekupstwa, przestępstwo przeciwko obrotowi gospodarczemu lub inne przestępstwo popełnione w celu osiągnięcia korzyści majątkowych, a także za przestępstwo skarbowe lub przestępstwo udziału w zorganizowanej grupie albo związku mających na celu popełnienie przestępstwa lub przestępstwa skarbowego;
- 7) spółki komandytowe oraz spółki komandytowo-akcyjne, których komplementariusza prawomocnie skazano za przestępstwo popełnione w związku z postępowaniem o udzielenie zamówienia, przestępstwo przeciwko prawom osób wykonujących pracę zarobkową, przestępstwo przeciwko środowisku, przestępstwo przekupstwa, przestępstwo przeciwko obrotowi gospodarczemu lub inne przestępstwo popełnione w celu osią-

gnięcia korzyści majątkowych, a także za przestępstwo skarbowe lub przestępstwo udziału w zorganizowanej grupie albo związku mających na celu popełnienie przestępstwa lub przestępstwa skarbowego;

8) osoby prawne, których urzędującego członka organu zarządzającego prawomocnie skazano za przestępstwo popełnione w związku z postępowaniem o udzielenie zamówienia, przestępstwo przeciwko prawom osób wykonujących pracę zarobkową, przestępstwo przeciwko środowisku, przestępstwo przekupstwa, przestępstwo przeciwko obrotowi gospodarczemu lub inne przestępstwo popełnione w celu osiągnięcia korzyści majątkowych, a także za przestępstwo skarbowe lub przestępstwo udziału w zorganizowanej grupie albo związku mających na celu popełnienie przestępstwa lub przestępstwa skarbowego;

9) podmioty zbiorowe, wobec których sąd orzekł zakaz ubiegania się o zamówienia na podstawie przepisów o odpowiedzialności podmiotów zbiorowych za czyny zabronione pod groźbą kary;

10) wykonawców będących osobami fizycznymi, które prawomocnie skazano za przestępstwo, o którym mowa w art. 9 lub art. 10 ustawy z dnia 15 czerwca 2012 r. o skutkach powierzania wykonywania pracy cudzoziemcom przebywającym wbrew przepisom na terytorium Rzeczypospolitej Polskiej (Dz. U. poz. 769) – przez okres 1 roku od dnia uprawomocnienia się wyroku;

11) wykonawców będących spółką jawną, spółką partnerską, spółką komandytową, spółką komandytowo-akcyjną lub osobą prawną, których odpowiednio wspólnika, partnera, członka zarządu, komplementariusza lub urzędującego członka organu zarządzającego prawomocnie skazano za przestępstwo, o którym mowa w art. 9 lub art. 10 ustawy z dnia 15 czerwca 2012 r. o skutkach powierzania wykonywania pracy cudzoziemcom przebywającym wbrew przepisom na terytorium Rzeczypospolitej Polskiej – przez okres 1 roku od dnia uprawomocnienia się wyroku.

.....
miejsowość i data

.....
podpis i pieczęć osób upoważnionych

W przypadku wspólnego ubiegania się o udzielenie zamówienia przez dwóch lub więcej Wykonawców w ofercie muszą być złożone oświadczenie dla każdego z nich.

.....
Pieczęć firmowa Wykonawcy

Składając ofertę w postępowaniu prowadzonym w trybie przetargu nieograniczonego pn. :

Budowa oświetlenia drogowego ul. Hołodunowska – Etap II

przedkładamy:

WYKAZ ROBÓT BUDOWLANYCH*

wykonanych w okresie ostatnich pięciu lat przed upływem terminu składania ofert albo wniosków o dopuszczenie do udziału w postępowaniu, a jeżeli okres prowadzenia działalności jest krótszy – w tym okresie, wraz z podaniem ich rodzaju i wartości, daty i miejsca wykonania oraz z załączeniem dowodów dotyczących najważniejszych robót, określających, czy roboty te zostały wykonane w sposób należyty oraz wskazujących, czy zostały wykonane zgodnie z zasadami sztuki budowlanej i prawidłowo ukończone;

Lp	Nazwa zadania i Rodzaj robót	Nazwa i adres zamawiającego	Wartość wykonywanych robót brutto	Data i miejsce wykonania
1				
2				
3				
4				

.....
miejsce i data

.....
podpis i pieczęć osób upoważnionych

- w przypadku, gdy Wykonawca będzie polegał na wiedzy i doświadczeniu innych podmiotów zobowiązany jest przedstawić pisemne zobowiązanie tych podmiotów do oddania Wykonawcy do dyspozycji niezbędnych zasobów na okres korzystania z nich przy wykonywaniu zamówienia.

.....
pieczęć Wykonawcy

WYKAZ OSÓB

które będą uczestniczyć w wykonywaniu zamówienia

Składając ofertę w postępowaniu w trybie przetargu nieograniczonego pn.:

Budowa oświetlenia drogowego ul. Hołodunowska – Etap II

oświadczamy, że do realizacji zamówienia zamierzamy wyznaczyć następujące osoby:

<i>Lp</i>	<i>Imię i nazwisko</i>	<i>Rodzaj uprawnień</i>	<i>Kwalifikacje zawodowe</i>	<i>Wiedza</i>	<i>Doświadczenie w latach</i>	<i>Podstawa dysponowania</i> *
1		Kierownik budowy z uprawnieniami w specjalności instalacyjnej w zakresie sieci, instalacji i urządzeń elektrycznych, elektroenergetycznych bez ograniczeń;				

Wykaz robót powierzonych podwykonawcom- jeśli dotyczy

(w przypadku podpisania umowy z Wykonawcą niniejszy wykaz stanowić będzie załącznik do umowy)

<i>Opis powierzonych części zadania</i>	<i>Procentowy udział robót powierzonych w stosunku do całości zadania</i>

.....
miejsowość data

.....
podpis i pieczęć

- w przypadku, gdy Wykonawca będzie polegał na osobach zdolnych do wykonania zamówienia innych podmiotów zobowiązany jest przedstawić pisemne zobowiązanie tych podmiotów do oddania Wykonawcy do dyspozycji niezbędnych zasobów na okres korzystania z nich przy wykonywaniu zamówienia.

.....
Pieczęć Wykonawcy

O Ś W I A D C Z E N I E W Y K O N A W C Y

na podstawie Rozporządzenia Prezesa Rady Ministrów z dnia 19 lutego 2013r. § 1 ust. 1 pkt 7 w sprawie rodzaju dokumentów, jakich może żądać Zamawiający od Wykonawcy oraz form, w jakich te dokumenty mogą być składane

Składając ofertę w postępowaniu prowadzonym w trybie przetargu nieograniczonego pn.:

Budowa oświetlenia drogowego ul. Hołdunowska – Etap II

oświadczamy, iż osoby wskazane w załączniku Nr 5 tj:

1. imię i nazwisko
2. imię i nazwisko
3. imię i nazwisko
4. imię i nazwisko

posiadają wymagane w specyfikacji istotnych warunków zamówienia uprawnienia.

.....
miejsowość i data

.....
podpis i pieczęć osób upoważnionych

OŚWIADCZENIE

Składając ofertę w postępowaniu o udzielenie zamówienia publicznego, którego przedmiotem jest

Budowa oświetlenia drogowego ul. Hołodunowska – Etap II

prowadzonym przez Urząd Miasta Łęczyny oświadczamy, że

- **nienależymy** do grupy kapitałowej, o której mowa w art. 24 ust. 2 pkt 5 ustawy Prawo zamówień publicznych*,
- **należymy** do grupy kapitałowej, o której mowa w art. 24 ust. 2 pkt 5 ustawy Prawo zamówień publicznych*, w skład której wchodzi następujące podmioty:

Lp	Nazwa	Adres
1		
2		

PODPIS I PIECZĄTKA WYKONAWCY

_____ dnia _____

*- *niepotrzebne skreślić.*

Uwaga! Niniejszą „Informację” składa każdy z wykonawców wspólnie ubiegających się o udzielenie zamówienia.

W Z Ó R U M O W Y

zawarta w dniu pomiędzy:

GMINĄ ŁĘDZINY,

43-143 Łędziny ul. Łędzińska 55, NIP 646-10-30-597, REGON 276258256, którą reprezentuje:

Burmistrz Miasta Łędziny – Krystyna Wróbel

zwana dalej „Zamawiającym”,

a firmą:

z siedzibą w:.....

którą reprezentuje:.....

zwany dalej „Wykonawcą” o treści następującej:

W wyniku przeprowadzonego w oparciu o ustawę Prawo zamówień publicznych (tj. Dz. U. z 2013r, poz. 907 z późniejszymi zmianami), przetargu nieograniczonego została zawarta umowa o następującej treści:

§ 1

1.Zamawiający zleca, a Wykonawca przyjmuje do wykonania roboty budowlane stanowiące przedmiot zamówienia publicznego polegające na:

Budowa oświetlenia drogowego ul. Hołodunowska – Etap II

2.Zamawiający zleca wykonanie robót zgodnie ze Specyfikacją Istotnych Warunków Zamówienia stanowiącą załącznik do umowy, złożoną ofertą, dokumentacją techniczną, STWiOR, zgodnie z zasadami sztuki budowlanej, prawa budowlanego, obowiązującymi w tym zakresie przepisami i na ustalonych niniejszą Umową warunkach.

3.Wykonawca wykona wszelkie prace i dostarczy materiały niewymienione w Umowie, o których można w sposób uzasadniony wnioskować z zapisów Umowy, że są one wymagane dla prawidłowego wykonania przedmiotu Umowy zgodnie z obowiązującym prawem, sztuką budowlaną i przepisami, tak jakby takie prace i materiały były wyraźnie wymienione w Umowie.

§ 2

1.Wykonawca zobowiązuje się w terminie 7 dni od zawarcia umowy odebrać od Zamawiającego teren budowy.

2.Nadzór nad robotami przewidzianymi niniejszą umową z ramienia Zamawiającego prowadzić będzie Inspektor Nadzoru:

3.Za realizację przedmiotu Umowy ze strony Wykonawcy odpowiedzialni będą:

- Kierownik budowy z uprawnieniami w specjalności instalacyjnej w zakresie sieci, instalacji urządzeń elektrycznych, elektroenergetycznych bez ograniczeń:

.....

4.Określone w ust. 3 osoby w trakcie realizacji zamówienia muszą posiadać ważne zaświadczenie członkowskie w Izbie Inżynierów Budownictwa oraz posiadać wymagane ubezpieczenie od odpowiedzialności cywilnej.

5.Inspektor Nadzoru jest uprawniony do podejmowania decyzji dotyczących zakresu robót i ich ceny w granicach zawartej Umowy.

6.Zmiana osób wskazanych w ust. 2 i 3 nie wymaga aneksu do Umowy i jest skuteczna z chwilą powiadomienia o zmianie drugiej Strony.

§ 3

1.Strony ustalają termin wykonania robót: **do 31.05.2015r.**

2.Wykonawca do 24 kwietnia 2015 roku zobowiązany jest wykonać roboty ziemne, wycinkę drzew i karczowanie, prace związane z zabudową obrzeży chodnikowych, wbudowaniem fundamentów pod słupy oświetleniowe, zabudowę kabla energetycznego do oświetlenia zewnętrznego, wykonaniem płyty żelbetowej placu zabaw oraz niwelację terenu, nasadzenia drzew i zasianie trawy (etap I), co zostanie protokolarnie potwierdzone.

3.Wykonawca ma prawo do żądania przedłużenia terminu zakończenia robót w przypadku, gdy niedotrzymanie pierwotnego terminu było wynikiem:

- Siły Wyższej;
- przyczyn powstałych z winy Zamawiającego, co wymaga aneksu do Umowy.

§ 4

1.Za wykonanie przedmiotu Umowy, Wykonawca otrzyma wynagrodzenie kosztorysowe, wynikające z przedłożonej oferty, w wysokości:

wartość robót netto: zł
podatek VAT zł
wartość brutto zł
słownie:

2.Wynagrodzenie, określone w ust. 1 zawiera wszelkie koszty robót przygotowawczych, porządkowych, zabezpieczających, wszelkie koszty utrzymania zaplecza budowy, koszty związane z odbiorami wykonanych robót, koszty dokumentacji powykonawczej oraz inne koszty wynikające z niniejszej Umowy.

§ 5

1.Wykonawca udziela gwarancji na zrealizowany zakres robót na okres 5 lat od dnia podpisania protokołu odbioru końcowego.

2.Jeśli w czasie gwarancji Zamawiający zawiadomi Wykonawcę o wadach lub usterkach, wówczas Wykonawca przystąpi do usunięcia wady lub usterki maksymalnie w terminie do 14 dni od dnia zawiadomienia.

3.Wykonawca usunie wady lub usterki w terminie do 14 dni od dnia przystąpienia do usunięcia wady lub usterki.

4.Zamawiający ma prawo do wykonania napraw samodzielnie lub zlecenia ich wykonania podmiotowi trzeciemu na koszt i ryzyko Wykonawcy w przypadku, gdy Wykonawca nie wykonuje działań naprawczych w ramach udzielonej gwarancji w terminach określonych w niniejszym paragrafie lub też sposób i jakość podjętych działań naprawczych nie uzyskają aprobaty Zamawiającego. W takim przypadku koszt napraw wykonanych lub zleconych przez Zamawiającego będzie potrącony z kwoty zabezpieczenia roszczeń z tytułu gwarancji zgodnie z § 9 umowy.

§ 6

1.Wykonawca ponosi pełną odpowiedzialność za front robót z chwilą jego przejęcia.

2.Wykonawca zobowiązuje się do przestrzegania przepisów BHP i P.POŻ.

3.Wykonawca ponosi pełną odpowiedzialność za szkody na mieniu i zdrowiu osób trzecich, powstałe w związku z prowadzeniem robót budowlanych.

4.Wykonawca zobowiązuje się zawrzeć, na swój koszt, stosowne umowy ubezpieczenia robót z tytułu szkód oraz ryzyka utraty lub uszkodzenia przedmiotu zamówienia, jakie mogą zaistnieć w związku z określonymi zdarzeniami losowymi – od ryzyka budowlanego oraz od odpowiedzialności cywilnej.

5.Po zakończeniu prac Wykonawca jest zobowiązany do uprzątnięcia frontu robót.

6.Wytwórcą odpadów jest Wykonawca.

§ 7

1. O terminie zakończenia robót ulegających zakryciu lub zanikających Wykonawca każdorazowo zobowiązany jest zawiadomić Inspektora Nadzoru, co najmniej 3 dni naprzód. W przypadku niedopełnienia tego obowiązku Wykonawca zobowiązany jest odkryć roboty lub wykonać otwory niezbędne do zbadania robót, a następnie przywrócić roboty do stanu poprzedniego na własny koszt.

2. Ustala się przeprowadzanie trzech rodzajów odbiorów:

- odbiór częściowy stanowiący podstawę do wystawienia faktury częściowej za zakończony etap robót. Dokonanie odbiorów częściowych bez zastrzeżeń nie rozpoczyna biegu terminów dla dochodzenia uprawnień odszkodowawczych z tytułu rękojmi. W przypadku zastrzeżeń Zamawiającego do robót, Zamawiający sporządzi protokół zastrzeżeń. Wykonawca usunie zastrzeżenia wskazane w protokole zastrzeżeń w terminie wskazanym przez Zamawiającego.
- odbiór końcowy nastąpi po całkowitym zakończeniu realizacji przedmiotu Umowy. W przypadku zastrzeżeń Zamawiającego do robót, Zamawiający sporządzi protokół zastrzeżeń. Wykonawca usunie zastrzeżenia wskazane w protokole zastrzeżeń w terminie wskazanym przez Zamawiającego,
- Odbiór ostateczny, który odbędzie się przed upływem terminu gwarancji na przedmiot umowy i będzie polegał na sprawdzeniu usunięcia wad powstałych i ujawnionych w okresie gwarancji. Termin odbioru ostatecznego wyznaczy Zamawiający i powiadomi o nim Wykonawcę najpóźniej na 7 dni przed rozpoczęciem czynności odbiorowych.

§ 8

1. Strony ustalają następującą formę rozliczeń i płatności za roboty:

- 1.1. Wynagrodzenie Wykonawcy płatne będzie na podstawie faktury doręczonej Zamawiającemu przez Wykonawcę.
 - 1.2. Rozliczenie częściowe Wykonawcy za wykonane roboty będzie odbywało się na podstawie protokołu odbioru częściowego robót zaakceptowanego przez Zamawiającego, w którym zostanie określony stan zaawansowania robót i jej wartości.
 - 1.3. Rozliczenie końcowe Wykonawcy za wykonane roboty odbędzie się na podstawie bezusterkowego odbioru końcowego robót zaakceptowanego przez Zamawiającego. Najpóźniej na dzień odbioru Wykonawca przedstawi dokumenty rozliczeniowe z podwykonawcą tj. oświadczenie podwykonawcy o dokonanych rozliczeniach finansowych za zrealizowany zakres robót z Wykonawcą.
2. W przypadku przedstawienia przez Wykonawcę faktury końcowej VAT niezgodnej z dokumentami rozliczeniowymi oraz przy braku dokumentów rozliczeniowych z podwykonawcą, Zamawiający ma prawo odmówić jej przyjęcia i zapłaty.
 3. Wynagrodzenie Wykonawcy płatne będzie w formie polecenia przelewu z konta Urzędu Miasta Łęczyny w ciągu **30 dni** od daty otrzymania prawidłowo wystawionej faktury na konto wskazane na fakturze Wykonawcy. Za dzień płatności Strony umowy uznają dzień obciążenia rachunku bankowego Zamawiającego.
 4. Zamawiający może wstrzymać płatność wynagrodzenia należnego Wykonawcy w wysokości i takim rozmiarze, jaki może być w uzasadniony sposób niezbędny do zabezpieczenia Zamawiającego przed poniesieniem szkody na skutek niewywiązania się przez Wykonawcę lub niewłaściwego wywiązania się przez Wykonawcę z zobowiązań wynikających z Umowy oraz/lub innych przyczyn leżących po stronie Wykonawcy, jak również w każdym przypadku wyszczególnionym poniżej:
 - roszczeń osób trzecich w stosunku do którejkolwiek ze Stron Umowy będących rezultatem działalności Wykonawcy; lub
 - niezapłacenia przez Wykonawcę odszkodowań, jeżeli są wymagane na rzecz Zamawiającego.

§ 9

1. Wykonawca wniósł zabezpieczenie należytego wykonania umowy w formie gwarancji ubezpieczeniowej w wysokości **5%** wartości brutto umowy tj: zł (słownie:).
- Zabezpieczenie to zostanie zwolnione w terminie 30 dni od dnia odbioru końcowego przedmiotu umowy.

2. Najpóźniej w dniu odbioru końcowego przedmiotu umowy Wykonawca wniesie Zamawiającemu 30% z kwoty określonej w ust. 1 celem zabezpieczenia roszczeń z tytułu gwarancji na okres do piętnastego dnia po upływie terminu gwarancji. Wysokość zwrotu kwoty zabezpieczenia roszczeń z tytułu gwarancji może zostać pomniejszona przez Zamawiającego o koszt napraw wykonanych lub zleconych przez Zamawiającego, zgodnie z § 5 umowy.

3. Wykonawca zobowiązuje się do zapewnienia ciągłości zabezpieczenia należytego wykonania umowy. W przypadku jej niedochowania Zamawiający przeznaczy na poczet zabezpieczenia należytego wykonania umowy należność z faktur.

§ 10

Podwykonawstwo

1. Zawarcie przez Wykonawcę umowy na roboty budowlane z podwykonawcą wymaga zgody Zamawiającego. Umowę lub jej projekt należy złożyć w siedzibie Zamawiającego. Brak pisemnego sprzeciwu lub zastrzeżeń Zamawiającego, w terminie 14 dni od przedstawienia przez Wykonawcę umowy z podwykonawcą lub jej projektu wraz z częścią dokumentacji dotyczącą wykonania robót określonych w umowie lub projekcie oznacza wyrażenie zgody na zawarcie umowy. Po zawarciu umowy, w terminie 4 dni roboczych Wykonawca przekaze Zamawiającemu 1 egz. umowy z podwykonawcą wraz z aktualnym harmonogramem płatności i zobowiązaniem jego bieżącej aktualizacji w sytuacji zaistniałych zmian.
2. Do zawarcia przez podwykonawcę umowy z dalszym podwykonawcą jest wymagana zgoda Zamawiającego i Wykonawcy. Jeżeli Zamawiający i Wykonawca w terminie 14 dni od przedstawienia mu przez podwykonawcę umowy z dalszym podwykonawcą lub jej projektu wraz z częścią dokumentacji dotyczącą wykonania robót określonych w umowie lub projekcie, nie zgłosi na piśmie sprzeciwu lub zastrzeżeń, uważa się, że wyraził zgodę na zawarcie umowy.
3. Umowy, o których mowa w ust. 1 i 2 powinny być zawarte w formie pisemnej pod rygorem nieważności.
4. Zawierający umowę z podwykonawcą oraz Zamawiający i Wykonawca ponoszą solidarną odpowiedzialność za zapłatę wynagrodzenia za roboty budowlane wykonane przez podwykonawcę.
5. Wykonawca ponosi pełną odpowiedzialność za działania innych Wykonawców, którym powierzył wykonanie robót objętych niniejszą umową.
6. Jeżeli w terminie określonym w umowie z podwykonawcą Wykonawca nie dokona w całości lub w części zapłaty wynagrodzenia podwykonawcy, a podwykonawca zwróci się z żądaniem zapłaty tego wynagrodzenia bezpośrednio do Zamawiającego na podstawie art. 647 § 5 kc i udokumentuje zasadność takiego żądania fakturą zaakceptowaną przez Wykonawcę i dokumentami potwierdzającymi wykonanie i odbiór fakturowanych robót, Zamawiający zapłaci podwykonawcy kwotę będącą przedmiotem jego żądania.
7. Zamawiający potrąci powyższą kwotę z kolejnej płatności przysługującej Wykonawcy.
8. Wykonawca zobowiązuje się dostarczyć na żądanie Zamawiającego wszelkie niezbędne dokumenty i/lub oświadczenia potwierdzające zapłatę przez Wykonawcę na rzecz Podwykonawcy należnego wynagrodzenia.
9. W przypadku powierzenia osobom trzecim wykonania części prac, Wykonawca będzie odpowiedzialny wobec Zamawiającego za ich działania lub zaniechania jak za własne działania lub zaniechania zgodnie z art. 474 Kodeksu Cywilnego. Wykonawca jest odpowiedzialny za szkody wyrządzone przez Wykonawcę lub jego podwykonawcę osobom trzecim na placu budowy i na terenie przyległym do placu budowy.

§ 11

1. Wykonawca zapłaci Zamawiającemu karę umowną:

- Za odstąpienie od Umowy przez Zamawiającego lub jej rozwiązania z przyczyn, za które odpowiedzialność ponosi Wykonawca, w wysokości 10 % wynagrodzenia umownego brutto za przedmiot Umowy.
- Za zwłokę w oddaniu określonego w umowie przedmiotu odbioru ponad uzgodniony termin w wysokości 0,5 % wynagrodzenia umownego brutto za każdy dzień zwłoki. Wysokość kary nie może przekroczyć 20% wynagrodzenia umownego brutto umowy.
- Za zwłokę w usunięciu wad i usterek stwierdzonych przy odbiorze w wysokości 0,5 % wynagrodzenia umownego brutto za każdy dzień zwłoki liczonej od dnia wyznaczonego na usunięcie wad i usterek.
- Za zwłokę w usunięciu wad i usterek w ramach udzielonej gwarancji w wysokości 0,5% wynagrodzenia umownego brutto za każdy dzień zwłoki w usunięciu wad i usterek

2. Postanowienia ust. 1 nie wyłączają prawa Zamawiającego do dochodzenia od Wykonawcy odszkodowania uzupełniającego na zasadach ogólnych, jeżeli wartość powstałej szkody przekroczy wysokość kar umownych.

3. Wykonawca wyraża zgodę na potrącenie kar umownych z płatności należnego mu wynagrodzenia.

4. Zamawiający zapłaci Wykonawcy karę umowną za odstąpienie od Umowy przez Wykonawcę z winy Zamawiającego w wysokości 10% wynagrodzenia umownego brutto, za wyjątkiem wystąpienia sytuacji przedstawionej w art. 145 ustawy Prawo Zamówień Publicznych.

§ 12

1. W przypadku odstąpienia przez Zamawiającego od Umowy z winy Zamawiającego w trakcie jej realizacji Wykonawcy przysługuje wynagrodzenie odpowiadające stanowi zaawansowania prac stwierdzone protokołem sporządzonym przy udziale Zamawiającego.

2. Zamawiającemu przysługuje prawo do odstąpienia od niniejszej Umowy w całości lub części w razie rażącego naruszenia przez Wykonawcę istotnych postanowień umowy, w szczególności w następujących przypadkach:

a) realizacji przez Wykonawcę umowy niezgodnie z jej postanowieniami,

b) zwłoki Wykonawcy w przystąpieniu do realizacji Umowy lub realizacji jej poszczególnych etapów w terminie do 30 dni od dnia wystąpienia zdarzenia uzasadniającego prawo do odstąpienia od Umowy.

3. W przypadku odstąpienia od Umowy z przyczyn wskazanych w ust. 2 powyżej Zamawiający będzie według własnego wyboru uprawniony do:

a) zatrzymania zrealizowanych do dnia wygaśnięcia Umowy przedmiotów dostaw lub robót a Wykonawcy przysługuje wynagrodzenie odpowiadające stanowi zaawansowania prac stwierdzone protokołem sporządzonym przy udziale Zamawiającego,

b) Wykonawca na własne ryzyko i koszt przywróci poprzednie warunki i zwróci Zamawiającemu wszelkie otrzymane od niego wynagrodzenie w terminie wskazanym przez Zamawiającego.

4. Zamawiający jest uprawniony do rozwiązania niniejszej Umowy z zachowaniem 14-dniowego okresu wypowiedzenia. Strony dokonają rozliczenia robót na dzień wygaśnięcia Umowy.

5. W przypadku wygaśnięcia umowy postanowienia § 5 i 12 pozostają w mocy, chyba że Strony postanowią inaczej w zakresie § 5.

§ 13

1. Strony zobowiązują się w trakcie obowiązywania Umowy do utrzymania w tajemnicy i nie przekazywania osobom trzecim informacji o warunkach niniejszej Umowy oraz wszelkich danych o drugiej ze Stron na zasadach określonych w ustawie o zwalczaniu nieuczciwej konkurencji (Informacje Poufne), o ile informacje takie nie są powszechnie znane lub Strona nie uzyskała uprzednio pisemnej zgody drugiej ze Stron.

2. Strony zobowiązują się do:

- zachowania w tajemnicy informacji stanowiących tajemnicę drugiej Strony,

- dołożenia szczególnej staranności w celu ochrony danych stanowiących tajemnicę drugiej Strony uzyskanych od drugiej Strony w toku realizacji Umowy,

3. Zakaz udostępnienia określonych Informacji Poufnych nie dotyczy ujawniania informacji wynikających z obowiązujących przepisów prawa.

4. Postanowień niniejszego paragrafu nie stosuje się w przypadku, gdy informacje przekazane Stronie:

- mają charakter publiczny lub stały się informacjami publicznymi po zawarciu niniejszej Umowy, ale bez winy i udziału Strony,

- znajdowały się w legalnym posiadaniu Strony Umowy przed zawarciem niniejszej Umowy.

5. Postanowienia niniejszego paragrafu nie obowiązują w przypadkach, kiedy Informacje Poufne uzyskane w związku z wykonaniem Umowy muszą być przez Stronę udostępnione na mocy przepisów prawa na żądanie uprawnionych instytucji lub sądu.

6. Każda ze Stron zobowiązuje się:

• zabezpieczyć Informacje Poufne przed dostępem osób trzecich, nie ujawniać ich bez uprzedniej pisemnej zgody drugiej Strony oraz nie nabywać ich od osoby nieuprawnionej,

• wykorzystywać Informacje Poufne wyłącznie w celu należytego wykonania Umowy.

7. Nie naruszając powyższego, Wykonawca może przekazać swoim podwykonawcom takie dokumenty, dane oraz inne informacje jakie otrzyma od Zamawiającego w zakresie niezbędnym podwykonawcom dla wykonania dostaw/prac zgodnie z Umową.

§ 14

1. Wykonawca jest całkowicie odpowiedzialny za jakiegokolwiek naruszenie praw patentowych, znaków firmowych, praw autorskich, zastrzeżeń w odniesieniu do wiedzy specjalistycznej, praw do robót, własności przemysłowych i zabezpieczy Zamawiającego przed roszczeniami osób trzecich w tym zakresie.

2. Wykonawca zwolni Zamawiającego z wszelkich szkód i wydatków, jakie Zamawiający mógłby ponieść w związku z naruszeniem praw autorskich osób trzecich.

3. Wszystkie rysunki i dokumenty projektowe dotyczące robót realizowanych przez Wykonawcę stają się własnością Zamawiającego z chwilą ich przekazania Zamawiającemu.

§ 15

1. „Siła Wyższa” oznacza (niezależne od Stron) takie przypadki lub zdarzenia zewnętrzne, które są poza kontrolą i niezawinione przez żadną ze Stron, których nie można przewidzieć ani uniknąć, a które zaistnieją po wejściu Umowy w życie i staną się przeszkodą w realizacji zobowiązań kontraktowych.

2. Są to w szczególności:

- 2.1. wojny (wypowiedziane lub nie) oraz inne działania zbrojne oraz ich skutki /pozostałości, inwazje, mobilizacje, rekwizycje lub embarga;
- 2.2. rebelia, rewolucja, powstanie, przewrót wojskowy lub cywilny lub wojna domowa;
- 2.3. klęski żywiołowe, takie jak trzęsienie ziemi, powódź, pożar lub inne,
- 2.4. strajki generalne (w całym kraju) lub strajki całych gałęzi przemysłu istotnych dla wykonywania zobowiązań wynikających z Umowy.

3. Wystąpienie i zakończenie wydarzeń spowodowanych Siłą Wyższą, zostanie zakomunikowane Stronie drugiej bezzwłocznie, nie później jednak niż w ciągu 10 (dziesięciu) dni od zaistnienia / zakończenia Siły Wyższej.

4. Strona, po której zaistniała Siła Wyższa udowodni, że Siła Wyższa miała decydujący wpływ na realizację jej zobowiązań umownych.

5. Wydarzenie uznane za Siłę Wyższą przez jedną ze Stron nie zostanie przyjęte jako takie przez drugą Stronę, jeżeli nie wystąpi zawiadomienie według ust. 2 niniejszego paragrafu.

6. Wystąpienie Siły Wyższej i poinformowanie o tym Strony drugiej ściśle według ust. 2 niniejszego paragrafu, prolonguje warunki i terminy wykonania zobowiązań umownych o czas trwania Siły Wyższej.

7. Każda ze Stron będzie czynić najlepsze starania w kierunku zmniejszenia strat i szkód, jakie mogą powstać w wyniku zaistnienia Siły Wyższej.

8. Po wystąpieniu jakichkolwiek okoliczności Siły Wyższej Wykonawca będzie się starał kontynuować wykonywanie swoich zobowiązań umownych w takim stopniu, w jakim będzie to w rozsądnych granicach wykonalne. Wykonawca powiadomi Zamawiającego o krokach, które zamierza podjąć, włącznie z takimi alternatywnymi metodami realizacji, jakie nie zostaną uniemożliwione przez Siłę Wyższą. Najpóźniej w ciągu 14 (czternastu) dni od zaistnienia Siły Wyższej Strony spotkają się w celu uzgodnienia wzajemnych działań minimalizujących negatywne skutki działania Siły Wyższej.

9. Za opóźnienia wynikłe ze zdarzeń spowodowanych Siłą Wyższą żadna ze Stron nie może żądać odszkodowania, kar umownych, rekompensaty lub udziału w naprawie szkód.

10. Jeżeli opóźnienie w realizacji robót lub też jej części spowodowane jest wystąpieniem Siły Wyższej, to termin realizacji Umowy może być przesunięty maksymalnie o okres występowania okoliczności Siły Wyższej.

11. Jeżeli okoliczności Siły Wyższej trwają przez okres dłuższy niż 60 dni i jeżeli nie osiągnięto w tej kwestii stosownego porozumienia, to niezależnie od tego, że Wykonawca może mieć z tego powodu przyznane przedłużenie czasu wykonania zobowiązań umownych, to każda ze Stron ma prawo wystosowania do Strony drugiej powiadomienia o wypowiedzeniu Umowy. Jeżeli w ciągu 30 dni od daty powiadomienia o rozwiązaniu Umowy, Siła Wyższa nadal się utrzymuje - Umowa ulega rozwiązaniu w 31-szym dniu od daty powiadomienia.

12. Jeżeli Umowa zostanie rozwiązana z powodu Siły Wyższej zgodnie z ust. 10 niniejszego paragrafu. Strony spotkają się niezwłocznie, tj. w terminie do 3 dni roboczych, celem uzgodnienia rzeczowo-finansowego rozliczenia Umowy. Rozliczenie Umowy powinno nastąpić w terminie 30 dni od daty jej rozwiązania. Podstawą rozliczenia Umowy będzie protokół określający zaawansowanie prac wraz ze stosownymi załącznikami, potwierdzającymi stopień realizacji Umowy, poniesione koszty itp.

§ 16

Strony ustalają, że Wykonawca nie może bez zgody Zamawiającego dokonać cesji wierzytelności na rzecz osoby trzeciej.

§ 17

1. Konieczność wprowadzenia zmian w formie aneksu do Umowy wynikać może z okoliczności, których nie można było przewidzieć w chwili zawarcia Umowy lub zmiany te są korzystne dla Zamawiającego.

2. Zamawiający, przewiduje również następujące możliwości dokonywania istotnej zmiany zawartej umowy w stosunku do treści oferty na podstawie której dokonano wyboru Wykonawcy w przypadku wystąpienia co najmniej jednej z okoliczności wymienionych poniżej, z uwzględnieniem podanych warunków ich wprowadzenia:

a) Zmiany terminu realizacji przedmiotu umowy z powodu;

- siły wyższej,

- przyczyn powstałych z winy Zamawiającego.

b) Zmiany w przedmiocie zamówienia wskazanego w umowie, w szczególności:

- pojawienie się na rynku materiałów lub urządzeń nowszej generacji pozwalających na zaoszczędzenie kosztów eksploatacji wykonanego przedmiotu umowy, przyspieszenie realizacji umowy.

c) zmiany podwykonawców:

- rozszerzenie podwykonawstwa w porównaniu do wskazanego w ofercie Wykonawcy, o ile posłużenie się podwykonawcą doprowadzi do skrócenia terminu wykonania przedmiotu umowy, zmniejszenia należnego Wykonawcy wynagrodzenia lub zastosowania przy wykonaniu przedmiotu umowy bardziej zaawansowanych rozwiązań technologicznych w porównaniu do wskazanych w SIWZ.

§ 18

Wszelkie zmiany niniejszej Umowy wymagają formy pisemnej pod rygorem nieważności

§ 19

W sprawach nieuregulowanych niniejszą Umową mają zastosowanie odpowiednie przepisy Kodeksu Cywilnego.

§ 20

Spory powstałe na tle wykonania niniejszej Umowy podlegają rozstrzygnięciu właściwym dla Zamawiającego sądom powszechnym.

§ 21

Umowę sporządzono w trzech jednobrzmiących egzemplarzach, dwa egzemplarze dla Zamawiającego, jeden egzemplarz dla Wykonawcy

ZAMAWIAJĄCY:

WYKONAWCA:

PROJEKT BUDOWLANY - WYKONAWCZY

Obiekt: Przebudowa ul. Hołodunowskiej w Lędzinach
w zakresie budowy oświetlenia zewnętrznego.

Położenie: Ul. Hołodunowska – S 5909
działki nr: 3364/411, 3365/411, 633/413, 795/157,
794/157, 2935/205, 632/101, 535/157, 2927/113,
3265/117, 2919/125, 2914/125, 2913/125, 3157/133,
2989/134, 493/137, 492/138, 489/141, 488/142,
485/145, 484/146, 481/149, 2670/150, 2677/153,
583/156, 631/153, 630/154, 629/156, 628/244,
627/156, 2802/160, 575/157, 141/2, 140/2, 137/20,
815/20, 814/20, 139/20,

636/157, 621/100 622/203, 534/157, 625/8,624/155.

Inwestor: Gmina Lędziny
ul. Lędzińska 55
43-143 Lędziny

Data oprac.: grudzień 2012 r.

Autor:

Zawartość opracowania.

1. Opis techniczny.

- 1.1 Podstawa opracowania.
- 1.2 Zakres opracowania.
- 1.3 Projektowane oświetlenie:
 - 1.3.1 Zasilanie.
 - 1.3.2 Sieć oświetleniowa.
 - 1.3.3 Słupy oświetleniowe.
 - 1.3.4 Oprawy oświetleniowe.
 - 1.3.5 Wysięgniki.
 - 1.3.6 Szafy oświetleniowe SO.
- 1.4 Ochrona przeciwporażeniowa.
- 1.5 Stosowane wyroby.
- 1.6 Charakterystyka ekologiczna.
- 1.7 Informacje dotyczące bezpieczeństwa i ochrony zdrowia.

2. Obliczenia.

3. Rysunki.

- 3.1 Orientacja.
 - 3.2.1 Plan zagospodarowania terenu – część1.
 - 3.2.2 Plan zagospodarowania terenu – część2.
 - 3.2.3 Plan zagospodarowania terenu – część3.
 - 3.2.4 Plan zagospodarowania terenu – część4.
 - 3.2.5 Plan zagospodarowania terenu – część5.
 - 3.2.6 Plan zagospodarowania terenu – część6.
- 3.3.1 Schemat strukturalny obwodów zasilanych z szafy SO1.
- 3.3.2 Schemat strukturalny obwodów zasilanych z szafy SO2.
- 3.3.3 Schemat strukturalny obwodów zasilanych z szafy SO3.
- 3.4 Szafa oświetleniowa SO.

1. Opis techniczny.

1.1 Podstawa opracowania.

- warunki przyłączenia oświetlenia wydane przez UM Łęczyny (w załączeniu)
- uzgodnienia z przedstawicielami Inwestora,
- obowiązujące w odnośnym zakresie normy, przepisy i zarządzenia w szczególności:
 - Ustawa z dn. 07.07.1994 „Prawo Budowlane” wraz późniejszymi zmianami,
 - Euronormy PN-IEC-60364 w szczególności: ark. 01, 03, 4-41, 4-43, 4-443, 5-523, 5-54,
 - Norma EN-13201 Oświetlenie dróg,
 - Norma N-SEP-E-004 Elektroenergetyczne i sygnalizacyjne linie kablowe,
 - Rozporządzenie Ministra Infrastruktury z dnia 03.07.2003 w sprawie „szczegółowego zakresu i formy projektu budowlanego” /Dz. U. nr 120 poz. 1133 wraz z późniejszymi zmianami – Dz. U. 08.201.1239 i 08.228.1513/,
 - Rozporządzenie Ministra Gospodarki z dnia 21.08.2007 w sprawie zasadniczych wymagań dla sprzętu elektrycznego /Dz. U. nr 155 poz. 1089/.

1.2 Zakres opracowania.

- demontaż istniejących słupów oświetleniowych ul. Hołodunowskiej na projektowanym odcinku,
- demontaż istniejących słupów oświetleniowych ul. Hołodunowskiej, po stronie przeciwległej do projektowanych, na działkach: 636/157, 621/100, 622/203, 534/157, 625/8, 624/155.
- zabudowa projektowanych latarni oświetleniowych,
- montaż kablowej sieci oświetleniowej.
- zabudowa szaf oświetleniowych w miejsce istniejących, oraz szafek pomiarowych.

1.3 Projektowane oświetlenie.

1.3.1 Zasilanie.

Zasilanie projektowanej sieci oświetleniowej odbywać się będzie z szaf oświetleniowych przy ul. Hołodunowskiej, zabudowanych w miejsce istniejących. Do projektowanych szaf SO należy przenieść istniejące obwody oświetleniowe, nie związane z oświetleniem ul. Hołodunowskiej.

Układy pomiarowe z istniejących szaf należy przenieść do projektowanych złączy pomiarowych.

1.3.2 Sieć oświetleniowa.

Sieć oświetleniową – kablową pomiędzy projektowanymi słupami wykonać kablem YAKY 4x35 w DVR-75. Kabel układać w ziemi zgodnie z odnośnymi wymogami N-SEP-E-004, trasą wg odnośnych rysunków. Obok ułożyć rezerwową rurę OPTO -50 z pilotem, oraz zabudować w odstępach 200 ÷ 250m studzienki rewizyjne.

1.3.3 Słupy oświetleniowe.

Zastosowano słupy SAL-DS 88 o wys. 8,5 m, montowane na fundamentach B-70.

1.3.4 Oprawy oświetleniowe.

Przewidziano oprawy Magnolia S-150, z redukcją mocy 150/100 w obudowie II klasy ochronności, o stopniu IP-66.

Do zabezpieczenia opraw stosować złącza słupowe TB-2 w II klasie ochronności, IP-54 z wkładkami DO1, E14, 2 x 6A.

1.3.5 Wysięgniki.

Zintegrowane ze słupem.

1.3.6 Szafa oświetleniowa SO.

W miejsce istniejących – zabudować szafy oświetleniowe SO1, SO2, SO3 – 6-cio obwodowe oraz odrębne szafki pomiarowe (do których zostaną przeniesione układy pomiarowe). Kable zasilające oraz kable obwodów oświetleniowych z istniejących SO przenieść do projektowanych. W szafkach SO zabudować dodatkowo programatory APC – 2 prog. umożliwiające zmianę nastaw opraw z funkcją redukcji mocy (rys 3.4).

1.4 Ochrona przeciwporażeniowa.

Obwód oświetleniowy:

- zakres napięciowy: 400/230V
- wymagany zakres ochrony: podstawowa i dodatkowa,
- realizacja ochrony dodatkowej przed dotykiem pośrednim przez zastosowanie opraw i złączy słupowych II klasy ochronności.

W rejonie szaf SO i miejscach określonych na schematach wykonać uziemienia o rezystancji nie większej od 30Ω i przyłączyć do niego przewód PE-N sieci kablowej.

1.5 Stosowane wyroby.

Należy stosować wyroby (materiały, urządzenia, aparaturę ...) dopuszczone do obrotu i stosowania w trybie Art. 10 Ustawy "Prawo Budowlane" i obowiązujących zarządzeń, m.in. Rozporządzenia Ministra Gospodarki, z dn.21.08.2007 w sprawie zasadniczych wymagań dla sprzętu elektrycznego /Dz. U. nr 155 poz. 1089/ oraz Dyrektywy 2006/95/WE Parlamentu Europejskiego i Rady Unii z dnia 12.12.2006 w sprawie harmonizacji ustawodawstwa odnoszącego się do sprzętu elektrycznego.

1.6 Charakterystyka ekologiczna.

W świetle Rozporządzenia Ministerstwa Ochrony Środowiska, Zasobów Naturalnych i Leśnictwa z dn. 13.05.1995 /Dz. U. nr 52/ w spr. „określenia rodzaju inwestycji szkodliwych dla środowiska i zdrowia ludzkiego” – elektroenergetyczne linie kablowe n.n. nie są zaliczane do szkodliwych w tym względzie, a w Rozporządzeniu Rady Ministrów z dnia 09.11.2004 w sprawie określenia rodzajów przedsięwzięć mogących znacząco oddziaływać na środowisko oraz kryteriów związanych z kwalifikowaniem przedsięwzięć do sporządzania raportu o oddziaływaniach na środowisko – nie są wymienione.

1.7 Informacje dotyczące bezpieczeństwa i ochrony zdrowia.

Podstawa opracowania.

„Informację” opracowano w oparciu o wytyczne:

- Rozporządzenia Ministra Infrastruktury z dnia 23.06.2004 w spr. informacji dotyczącej bezpieczeństwa i ochrony zdrowia oraz planu bezpieczeństwa i ochrony zdrowia /Dz. U. nr 120, poz. 1226/,
- Rozporządzenie Ministra Infrastruktury z dn. 06.02.2003 w spr. bezpieczeństwa i higieny pracy przy wykonywaniu robót budowlanych /Dz. U. nr 47 poz. 401/.

Zakres robót.

- jak w p- 1.2 opisu technicznego

Przewidywane zagrożenia podczas realizacji robót.

Podczas realizacji robót należy zwrócić szczególną uwagę na poniższe elementy robót:

- wykopy pod kable (głęb. do 0,8 m) i ich zabezpieczenie (oznakowanie) przed osobami postronnymi,
- wykopy pod fundamenty latarni oświetleniowych (głęb. do 1,4 m) zabezpieczenia jw.,
- elementy uzbrojenia podziemnego w szczególności kable energetyczne,
- prace montażowe z użyciem dźwigu samojezdnego,
- prace montażowe z podnośnika samochodowego,
- prace montażowe w odległości mniejszej od:
 - 5 m od skrajnych przewodów linii napowietrznej nN,
 - 10 m od skrajnych przewodów linii napowietrznej SN,
 - 15 m od skrajnych przewodów linii napowietrznej WN.

Roboty w pasie drogowym ul. Hołodunowskiej (S 5909) prowadzić zgodnie z jednościami postanowieniami Decyzji PZD w Bieruniu nr 3/2013.

Uwagi końcowe.

Roboty powinny być wykonywane w jednościami zakresie przez osoby o odpowiednich kwalifikacjach i uprawnieniach. Prace w pobliżu czynnych urzędów należy prowadzić w uzgodnieniu i pod nadzorem jednostek, które je eksploatują i wg ustaleń opinii koordynującej usytuowania projektowanych sieci uzbrojenia terenu.

2. Obliczenia.

2.1 Obliczenia elektryczne.

- spadki napięć w standardzie sieci miejskich,
- skuteczność ochrony przeciwporażeniowej – elementy II klasy ochronności.

2.2 Obliczenia oświetleniowe.

W egzemplarzu autorskim.

**PROJEKT BUDOWLANY
WYKONAWCZY**

zamienny dla odcinków:

- ul. Hołodunowska 43 ÷ 49

- ul. Hołodunowska 57 ÷ 74

Obiekt: Przebudowa ul. Hołodunowskiej w Lędzinach
w zakresie budowy oświetlenia zewnętrznego.

Położenie: Ul. Hołodunowska – S 5909
działki nr: 3364/411, 3365/411, 633/413, 795/157,
794/157, 2935/205, 632/101, 535/157, 2927/113,
3265/117, 2919/125, 2914/125, 2913/125, 3157/133,
2989/134, 493/137, 492/138, 489/141, 488/142,
485/145, 484/146, 481/149, 2670/150, 2677/153,
583/156, 631/153, 630/154, 629/156, 628/244,
627/156, 2802/160, 575/157, 141/2, 140/2, 137/20,
815/20, 814/20, 139/20,

636/157, 621/100 622/203, 534/157, 625/8,624/155.

Inwestor: Gmina Lędziny
ul. Lędzińska 55
43-143 Lędziny

Data oprac.: sierpień 2013 r.

Autor:

Zawartość opracowania.

1. Opis techniczny.

- 1.1 Podstawa opracowania.
- 1.2 Zakres opracowania.
- 1.3 Opracowanie związane.

3. Rysunki.

- 3.2.4 K Plan zagospodarowania terenu – część 4. Korekta planu zagospodarowania terenu część 4.
- 3.2.5 K Plan zagospodarowania terenu – część 5. Korekta planu zagospodarowania terenu część 5.
- 3.3.2 K Schemat strukturalny obwodów zasilanych z szafy SO₂– rysunek zamienny,
- 3.3.3 K Schemat strukturalny obwodów zasilanych z szafy SO₃– rysunek zamienny.

1. Opis techniczny.

1.1 Podstawa opracowania.

- uzgodnienia z przedstawicielami Inwestora,
- obowiązujące w odnośnym zakresie normy, przepisy i zarządzenia w szczególności:
 - Ustawa z dn. 07.07.1994 „Prawo Budowlane” wraz późniejszymi zmianami,
 - Euronormy PN-IEC-60364 w szczególności: ark. 01, 03, 4-41, 4-43, 4-443, 5-523, 5-54,
 - Norma EN-13201 Oświetlenie dróg,
 - Norma N-SEP-E-004 Elektroenergetyczne i sygnalizacyjne linie kablowe,
 - Rozporządzenie Ministra Infrastruktury z dnia 03.07.2003 w sprawie „szczegółowego zakresu i formy projektu budowlanego” /Dz. U. nr 120 poz. 1133 wraz z późniejszymi zmianami – Dz. U. 08.201.1239 i 08.228.1513/,
 - Rozporządzenie Ministra Gospodarki z dnia 21.08.2007 w sprawie zasadniczych wymagań dla sprzętu elektrycznego /Dz. U. nr 155 poz. 1089/.

1.2 Zakres opracowania.

1.2.1 – korekta planu zagospodarowania terenu- na odcinku Hołodunowska 43 ÷ 49.

1.2.2 – jak wyżej - na odcinku Hołodunowska 57 ÷74.

Uwaga!

Korekta obejmuje zabudowę dodatkowego słupa na odcinku ad 1.2.1. i zmianę usytuowania sąsiednich.

Korekta ad 1.2.2. pozostaje w związku aktualizacją mapy w zakresie naniesienia kabli Turon S.A..

1.3 Opracowanie związane.

Projekt budowlany – wykonawczy „przebudowa ul. Hołodunowskiej w Lędzinach w zakresie budowy oświetlenia zewnętrznego”, opracowany przez ‘EL-PRO’ s.c. w grudniu 2012. z opinią i protokołem uzgodnień nr 252/2012.

PECYFIKACJA TECHNICZNA (ST)

WYKONANIA I ODBIORU ROBÓT

Obiekt: Przebudowa ul. Hołodunowskiej w Lędzinach
w zakresie budowy oświetlenia zewnętrznego.

Temat: Oświetlenie zewnętrzne.

Inwestor: Gmina Lędziny
ul. Lędzińska 55
43-143 Lędziny

Data oprac.: grudzień 2012 r.

Autor:

SPIS TREŚCI

- 1. WSTĘP**
- 2. MATERIAŁY**
- 3. SPRZĘT**
- 4. TRANSPORT**
- 5. WYKONANIE ROBÓT**
- 6. KONTROLA JAKOŚCI ROBÓT**
- 7. OBMIAR ROBÓT**
- 8. ODBIÓR ROBÓT**
- 9. PODSTAWA PŁATNOŚCI**
- 10. PRZEPISY ZWIĄZANE**

NAJWAŻNIEJSZE OZNACZENIA I SKRÓTY

OST - ogólna specyfikacja techniczna
ZE - zakład energetyczny Tauron S.A.

1. WSTĘP

1.1. Przedmiot ST

Przedmiotem niniejszej specyfikacji technicznej (ST) są wymagania dotyczące wykonania i odbioru oświetlenia terenu.

1.2. Zakres stosowania ST

Specyfikacja techniczna (ST) stosowana jest jako dokument przetargowy i kontraktowy przy zlecaniu i realizacji robót..

1.3. Zakres robót objętych OST

Ustalenia zawarte w niniejszej specyfikacji dotyczą zasad prowadzenia robót związanych z budową projektowanego oświetlenia w zakresie określonym w projekcie.

1.4. Określenia podstawowe

Określenia podstawowe są zgodne z obowiązującymi odpowiednimi polskimi normami i definicjami podanymi w OST D-M-00.00.00 „Wymagania ogólne” pkt 1.5.

1.5. Ogólne wymagania dotyczące robót

Ogólne wymagania dotyczące robót podano w OST D-M-00.00.00 „Wymagania ogólne” pkt. 1.5.

1.6. Kody CPV.

Kategoria 453161 Instalowanie zewnętrznego sprzętu oświetleniowego.

2. MATERIAŁY

2.1. Ogólne wymagania dotyczące materiałów

Ogólne wymagania dotyczące materiałów, ich pozyskiwania i składowania, podano w OST D-M-00.00.00 „Wymagania ogólne” pkt 2.

2.2. Materiały stosowane przy układaniu kabli.

2.2.1. Piasek

Piasek stosowany przy układaniu kabli powinien być co najmniej gatunku „3”, odpowiadającego wymaganiom BN-87/6774-04 [8]

2.2.2. Folia

Folia służąca do osłony kabla przed uszkodzeniami mechanicznymi, powinna być folią kalandrowaną z uplastycznionego PCW o grubości od 0,4 do 0,6 mm, gatunku I, odpowiadającą wymaganiom BN-68/6353-03 [7], dla kabla do 1 kV koloru niebieskiego.

2.3. Elementy gotowe

2.3.1. Fundamenty prefabrykowane

Pod słupy oświetleniowe należy stosować fundamenty prefabrykowane według ustaleń dokumentacji projektowej i katalogu [23].

2.3.2. Przepusty kablowe.

Należy stosować osłony rurowe Arota wg projektu.

2.3.3. Kable

Kable używane do oświetlenia dróg powinny spełniać wymagania [6]. Należy stosować kable o napięciu znamionowym 0,6/1 kV, czterożyłowe w izolacji polwinitowej.

Bębny z kablami należy przechowywać w miejscach pokrytych dachem, zabezpieczonych przed opadami atmosferycznymi i bezpośrednim działaniem promieni słonecznych.

2.3.4. Źródła światła i oprawy

Należy stosować oprawy wg dokumentacji projektowej.

2.3.5. Słupy.

Słupy oświetleniowe powinny być wykonane zgodnie z dokumentacją projektową i wg katalogu [23]. Składowanie słupów oświetleniowych na placu budowy, powinno być na wyrównanym podłożu w pozycji poziomej, z zastosowaniem przekładek z drewna miękkiego.

2.3.6. Wysięgniki

Należy stosować wysięgniki wg dokumentacji projektowej i katalogu [23].

2.3.7. Zabezpieczenie opraw oświetleniowych.

Należy stosować zabezpieczenia zgodnie z dokumentacją projektową.

2.3.8. Szafa oświetleniowa

Przewidziano zabudowę w miejsce istniejących, szaf 6-obwodowych z odrębnymi szafkami pomiarowymi (wg. dokumentacji projektowej).

3. SPRZĘT

3.1. Ogólne wymagania dotyczące sprzętu

Ogólne wymagania dotyczące sprzętu podano w OST D-M-00.00.00 „Wymagania ogólne” pkt 3.

3.2. Sprzęt do wykonania oświetlenia drogowego

Wykonawca przystępujący do wykonania oświetlenia winien wykazać się możliwością korzystania z następujących maszyn i sprzętu gwarantujących właściwą jakość robót:

- spawarki transformatorowej do 500 A,
- zagęszczarki wibracyjnej spalinowej 70 m³/h,
- koparki gaśnicowej,
- samochodu z przyczepą dłuźycową,
- żurawia samochodowego,
- podnośnik montażowy samochodowy.

4. TRANSPORT

4.1. Ogólne wymagania dotyczące transportu

Ogólne wymagania dotyczące transportu podano w OST D-M-00.00.00 „Wymagania ogólne” pkt 4.

4.2. Transport materiałów i elementów oświetleniowych

Wykonawca przystępujący do wykonania oświetlenia winien wykazać się możliwością korzystania z następujących środków transportu:

- samochodu samowyładowczego,
- ciągnik kołowy,
- przyczepa dłuźycowa.

Na środkach transportu przewożone materiały i elementy powinny być zabezpieczone przed ich przemieszczaniem, układane zgodnie z warunkami transportu wydanymi przez wytwórcę dla poszczególnych elementów.

5. WYKONANIE ROBÓT

5.1. Ogólne zasady wykonania robót

Ogólne zasady wykonania robót podano w OST D-M-00.00.00 „Wymagania ogólne” pkt. 5 [24].

5.2. Wykopy pod fundamenty i kable

Przed przystąpieniem do wykonywania wykopów, Wykonawca ma obowiązek sprawdzenia zgodności rzędnych terenu z danymi w dokumentacji projektowej oraz oceny warunków gruntowych.

Metoda wykonywania robót ziemnych powinna być dobrana w zależności od głębokości wykopu, ukształtowania terenu oraz rodzaju gruntu. Pod fundamenty prefabrykowane zaleca się wykonywanie wykopów wąskoprzestrzennych ręcznie. Ich obudowa i zabezpieczenie przed osypywaniem powinno odpowiadać wymaganiom [9].

Wykopy wykonane powinny być bez naruszenia naturalnej struktury dna wykopu i zgodnie z [1].

Wykop rowka pod kabel powinien być zgodny z dokumentacją projektową, ST lub wskazaniami Inżyniera. Wydobyty grunt powinien być składowany z jednej strony wykopu. Skarpy rowka powinny być wykonane w sposób zapewniający ich stateczność.

W celu zabezpieczenia wykopu przed zalaniem wodą z opadów atmosferycznych, należy powierzchnię terenu wyprofilować ze spadkiem umożliwiającym łatwy odpływ wody poza teren przylegający do wykopu.

Zasypanie fundamentu lub kabla należy dokonać gruntem z wykopu, bez zanieczyszczeń (np. darniny, korzeni, odpadków). Zasypanie należy wykonać warstwami grubości od 15 do 20 cm i zagęszczać ubijakami ręcznymi lub zagęszczarką wibracyjną. Wskaźnik zagęszczenia gruntu powinien wynosić 0,95 według [10]. Zagęszczenie należy wykonywać w taki sposób aby nie spowodować uszkodzeń fundamentu lub kabla.

Nadmiar gruntu z wykopu, pozostający po zasypaniu fundamentu lub kabla, należy rozplantować w pobliżu lub odwieźć na miejsce wskazane w przez Inżyniera.

5.3. Montaż fundamentów prefabrykowanych

Montaż fundamentów należy wykonać zgodnie z wytycznymi producenta dla konkretnego fundamentu, zamieszczonymi w katalogu [23].

Przed jego zasypaniem należy sprawdzić rzędne posadowienia, stan zabezpieczenia antykorozyjnego ścianek i poziom górnej powierzchni, do której przytwierdzona jest płyta mocująca.

Maksymalne odchylenie górnej powierzchni fundamentu od poziomu nie powinno przekroczyć 1:1500, z dopuszczalną tolerancją rzędnej posadowienia ± 2 cm. Ustawienie fundamentu w planie powinno być wykonane z dokładnością ± 10 cm.

5.4. Montaż słupów

Słupy należy ustawiać na uprzednio zabudowane fundamenty prefabrykowane i montować zgodnie z wymogami producenta [23].

Odchyłka osi słupa od pionu, po jego ustawieniu, nie może być większa niż 0,001 wysokości słupa.

Słup należy ustawiać tak, aby jego wnęka znajdowała się od strony chodnika, a przy jego braku, od strony przeciwnej niż nadjeżdżające pojazdy.

5.5. Montaż wysięgników

Na słupie wg instrukcji producenta.

5.6. Montaż opraw

Montaż opraw na wysięgnikach należy wykonywać przy pomocy samochodu z balkonem.

Każdą oprawę przed zamontowaniem należy podłączyć do sieci i sprawdzić jej działanie (sprawdzenie zaświecenia się lampy).

Oprawy należy montować po uprzednim wciągnięciu przewodów zasilających do słupów i wysięgników. Należy stosować przewody wg dokumentacji projektowej.

Oprawy należy mocować na wysięgnikach i głowicach masztów w sposób wskazany przez producenta opraw, po wprowadzeniu do nich przewodów zasilających i ustawieniu ich w położenie pracy.

Oprawy powinny być mocowane w sposób trwały, aby nie zmieniały swego położenia pod wpływem warunków atmosferycznych i parcia wiatru dla III strefy wiatrowej.

5.7. Układanie kabli:

Kable należy układać w trasach wytyczonych przez służby geodezyjne. Układanie kabli powinno być zgodne z normą [4].

Kable powinny być układane w sposób wykluczający ich uszkodzenie przez zginanie, skręcanie, rozciąganie itp.

Temperatura otoczenia przy układaniu kabli nie powinna być mniejsza niż 0°C.

Kabel można zginać jedynie w przypadkach koniecznych, przy czym promień gięcia powinien być możliwie duży, jednak nie mniejszy niż 10-krotna zewnętrzna jego średnica.

Bezpośrednio w gruncie kable należy układać na głębokości 0,7 m, z dokładnością ± 5 cm na warstwie piasku o grubości 10 cm z przykryciem również 10 cm warstwą piasku, a następnie warstwą gruntu rodzimego o grubości co najmniej 15 cm.

Jako ochronę przed uszkodzeniami mechanicznymi, wzdłuż całej trasy, co najmniej 25 cm nad kablem, należy układać folię koloru niebieskiego szerokości 20 cm. Kabel ułożony w ziemi na całej swej długości powinien posiadać oznaczniki identyfikacyjne.

Po wykonaniu linii kablowej należy mierzyć rezystancję izolacji poszczególnych odcinków kabla induktorem o napięciu nie mniejszym niż 2,5 kV, przy czym rezystancja nie może być mniejsza niż 20 M Ω .

W zakresie zbliżenia i odległości kabla od innych instalacji i elementów infrastruktury zapewnić spełnienie odnośnych wymogów N – SEP-E-004.

5.8. Montaż szafy oświetleniowej

Montaż szafy oświetleniowej – wg instrukcji montażu dostarczonej przez producenta.

5.9. Wykonanie dodatkowej ochrony przeciwporażeniowej

Dodatkową ochronę przeciwporażeniową zapewniono przez zastosowanie urządzeń (tabliczek bezpiecznikowych oraz opraw oświetleniowych) w II klasie ochronności.

Dodatkowo należy wykonać w miejscach określonych w projekcie uziomy o rezystancji nie większej od 30 Ω . W złączach słupowych przewód PE-N sieci kablowej połączyć z zaciskiem ochronnym słupa.

6. KONTROLA JAKOŚCI ROBÓT

6.1. Ogólne zasady kontroli jakości robót

Ogólne zasady kontroli jakości robót podano w OST D-M-00.00.00 „Wymagania ogólne” pkt 6.

6.2. Wykopy pod fundamenty i kable

Lokalizacja, wymiary i zabezpieczenie ścian wykopu powinno być zgodne z dokumentacją projektową i odnośnymi wymogami [4].

Po zasypaniu fundamentów, i kabli należy sprawdzić wskaźnik zagęszczenia gruntu wg p. 5.2 oraz usunięcia nadmiaru gruntu z wykopu.

6.3. Fundamenty

Program badań powinien obejmować sprawdzenie kształtu i wymiarów, wyglądu zewnętrznego oraz wytrzymałości.

Ponadto należy sprawdzić dokładność ustawienia w pionie i rzędne posadowienia.

6.4. Słupy oświetleniowe

Elementy słupów powinny być zgodne z dokumentacją projektową i kat. [23].

Latarnie oświetleniowe, po ich montażu, podlegają sprawdzeniu pod względem:

- dokładności ustawienia pionowego słupów,
- prawidłowości ustawienia opraw względem osi oświetlanej jezdni,
- jakości połączeń kabli i przewodów w złączach Sintur oraz na zaciskach oprawy,
- jakości połączeń śrubowych słupów, masztów, wysięgników i opraw,
- stanu antykorozyjnej powłoki ochronnej wszystkich elementów.

6.5. Linia kablowa

W czasie wykonywania i po zakończeniu robót kablowych należy przeprowadzić następujące pomiary:

- głębokości zakopania kabla,
- grubości podsypki piaskowej nad i pod kablem,
- odległości folii ochronnej od kabla,
- rezystancji izolacji i ciągłości żył kabla.

Pomiary należy wykonywać co 10 m budowanej linii kablowej, za wyjątkiem pomiarów rezystancji i ciągłości żył kabla, które należy wykonywać dla każdego odcinka kabla.

Ponadto należy sprawdzić wskaźnik zagęszczenia gruntu nad kablem i rozplantowanie nadmiaru ziemi.

6.6. Szafy oświetleniowe

Przed zamontowaniem sprawdzić kompletność wyposażenia.

Po zamontowaniu na fundamencie sprawdzić jakość połączeń śrubowych i połączeń kabla zasilającego i kabli odpływowych. Przeprowadzić próby i badania wg dtr producenta.

6.7. Instalacja przeciwporażeniowa

Podczas wykonywania uziomów taśmowych należy wykonać pomiar głębokości ułożenia bednarki oraz sprawdzić stan połączeń spawanych, a po jej zasypaniu, sprawdzić wskaźnik zagęszczenia i rozplantowanie gruntu.

Po wykonaniu uziomu należy wykonać pomiar jego rezystancji. Otrzymane wyniki nie mogą być gorsze od wartości podanych w dokumentacji projektowej.

6.8. Zasady postępowania z wadliwie wykonanymi elementami robót

Wszystkie materiały nie spełniające wymagań ustalonych w odpowiednich punktach ST i dokumentacji projektowej zostaną przez Inżyniera odrzucone.

Wszystkie elementy robót, które wykazują odstępstwa od postanowień ST zostaną rozebrane i ponownie wykonane na koszt Wykonawcy.

7. OBMIAR ROBÓT

7.1. Ogólne zasady obmiaru robót

Ogólne zasady obmiaru robót podano w ST D-M-00.00.00 „Wymagania ogólne” pkt 7.

7.2. Jednostka obmiarowa

Jednostką obmiarową dla linii kablowej jest metr, a dla latarni, oświetleniowych jest komplet.

8. ODBIÓR ROBÓT

8.1. Ogólne zasady odbioru robót

Ogólne zasady odbioru robót podano w OST D-M-00.00.00 „Wymagania ogólne” pkt 8.

Roboty uznaje się za wykonane zgodnie z dokumentacją projektową, ST i wymaganiami Inżyniera, jeżeli wszystkie pomiary i badania z zachowaniem tolerancji wg pkt 6 dały wyniki pozytywne.

8.2. Odbiór robót zanikających i ulegających zakryciu

Odbiorowi robót zanikających i ulegających zakryciu podlegają:

- wykopy pod fundamenty i kable,
- ułożenie kabla z wykonaniem podsypki pod i nad kablem,
- ułożenie folii ochronnej (ostrzeg.)
- wykonanie uziomów

8.3. Dokumenty do odbioru końcowego robót

Do odbioru końcowego Wykonawca jest zobowiązany przygotować, oprócz dokumentów wymienionych w punkcie 8.5 OST D-M-00.00.00 „Wymagania ogólne”:

- geodezyjną dokumentację powykonawczą,
- dokumentację techniczną – powykonawczą,
- protokoły z dokonanych pomiarów skuteczności ochrony przeciwporażeniowej, rezystancji uziemień, stanu izolacji kabli i przewodów,
- oświadczenie Kierownika robót o „zgodności wykonania...”.
- atesty, certyfikaty, „deklaracje zgodności” itp. zabudowanych materiałów i urządzeń.

9. PODSTAWA PŁATNOŚCI

9.1. Ogólne ustalenia dotyczące podstawy płatności

Ogólne ustalenia dotyczące podstawy płatności podano w OST D-M-00.00.00 „Wymagania ogólne” pkt 9.

9.2. Cena jednostki obmiarowej

Cena 1 m linii kablowej lub 1 szt. latarni oświetleniowych obejmuje odpowiednio:

- wyznaczenie robót w terenie,
- dostarczenie materiałów,
- wykopy pod fundamenty lub kable,
- zasypanie fundamentów, kabli, zagęszczenie gruntu oraz rozplantowanie lub odwiezienie nadmiaru gruntu,
- montaż słupów, wysięgników, opraw i instalacji przeciwporażeniowej oraz uziomów ochronnych,
- układanie kabli z podsypką i zasypką piaskową, folią ochronną, i rurą osłonową.
- podłączenie zasilania,
- sprawdzenie działania oświetlenia,
- sporządzenie geodezyjnej dokumentacji powykonawczej,
- konserwacja urządzeń do chwili przekazania oświetlenia Zamawiającemu.

10. PRZEPISY ZWIĄZANE

10.1. Normy

- | | |
|----------------------|--|
| 1. PN-68/B-06050 | Roboty ziemne budowlane. Wymagania w zakresie wykonywania badań przy odbiorze |
| 2. PN-80/C-89205 | Rury z nieplastyfikowanego polichlorku winylu |
| 3. EN-13201-1.2 | Oświetlenie dróg |
| 4. N-SEP-E-004 | Elektroenergetyczne linie kablowe. Projektowanie i budowa |
| 5. PN-79/E-06314 | Elektryczne oprawy oświetleniowe zewnętrzne |
| 6. PN-93/E-90401 | Kable elektroenergetyczne i sygnalizacyjne o izolacji i powłoce polwinitowej na napięcie znamionowe 0,6/1 kV |
| 7. BN-68/6353-03 | Folia kalandrowana techniczna z uplastycznionego polichlorku winylu suspensyjnego |
| 8. BN-87/6774-04 | Kruszywa mineralne do nawierzchni drogowych. Piasek |
| 9. BN-83/8836-02 | Przewody podziemne. Roboty ziemne. Wymagania i badania przy odbiorze |
| 10. BN-77/8931-12 | Oznaczenie wskaźnika zagęszczenia gruntu |
| 11. BN-79/9068-01 | Prefabrykaty budowlane z betonu. Elementy konstrukcji wsporczych oświetleniowych i energetycznych linii napowietrznych |
| 12. PN-76/H-92325 | Bednarka stalowa ocynkowana. |
| 13. PN-90/E-06401/01 | Osprzęt kabli o napięciu znam. nie przekraczającym 30 kV. |
| 14. PN-90/E-06401/02 | Połączenia i zakończenia żył kabli o napięciu nie przekraczającym 30 kV. |
| 15. PN-90/E-06401/03 | Mufy przelotowe na napięcie nie przekraczające 0,6/1 |
| 16. PN-90/E-06401/04 | Mufy przelotowe na napięcie nie przekraczające 0,6/1 kV. |
| 17. PN-IEC-60364 | (ark. 4-41, 4-43, 5-523,) |

10.2. Inne dokumenty

18. Rozporządzenie Ministra Infrastruktury z dnia 06.02.2003 w sprawie bezpieczeństwa i higieny pracy podczas wykonywania robót budowlanych (Dz.U. Nr 47 poz.401)
19. Rozporządzenie Min. Gospodarki z dnia 21.08.2007 w sprawie „zasadniczych wymagań dla sprzętu elektrycznego” (Dz.U. nr 155 poz. 1089).
20. Rozporządzenie Ministra Gospodarki z dn. 17.09.1999 r. w sprawie bezpieczeństwa i higieny pracy przy urządzeniach i instalacjach elektroenergetycznych (Dz.U. Nr 80 poz.912).
21. Rozporządzenie Ministra Transportu i Gospodarki Morskiej z dnia 02.03.1999 w sprawie warunków technicznych jakim powinny odpowiadać drogi publiczne i ich usytuowanie (Dz.U. Nr 43 poz. 430), wraz ze zmianami i uzupełnieniami
22. Katalog osłon rurowych do kabli „AROT”.
23. Katalog 2011 oświetlenie zewnętrzne „ROSA”.
24. Ogólne Specyfikacje Techniczne:
 - DM-00-00-00 Wymagania ogólne
 - D-07-07-01 Oświetlenie dróg.

Przedmiar robót

Przebudowa oświetlenia drogowego

Obiekt Przebudowa ul. Hołdunowskiej w Łędzinach w zakresie oświetlenia zewnętrznego
Kod CPV 45316100-6 - Instalowanie urządzeń oświetlenia zewnętrznego
Budowa Ul. Hołdunowska w Łędzinach
Inwestor Gmina Łędziny
43-143 Łędziny ul. Łędzińska 55

Sporządził

Tychy, wrzesień 2014



mgr inż. Grzegorz Morswiec
Wprow. UW K-cc nr 462771 i 1010994
do projektowania bez ogr. w zakresie:
instalacji elektrycznych, sieci, stacji i
urządzeń elektroenerg. oraz kierowania,
nadzoru i kontroli budów i robót

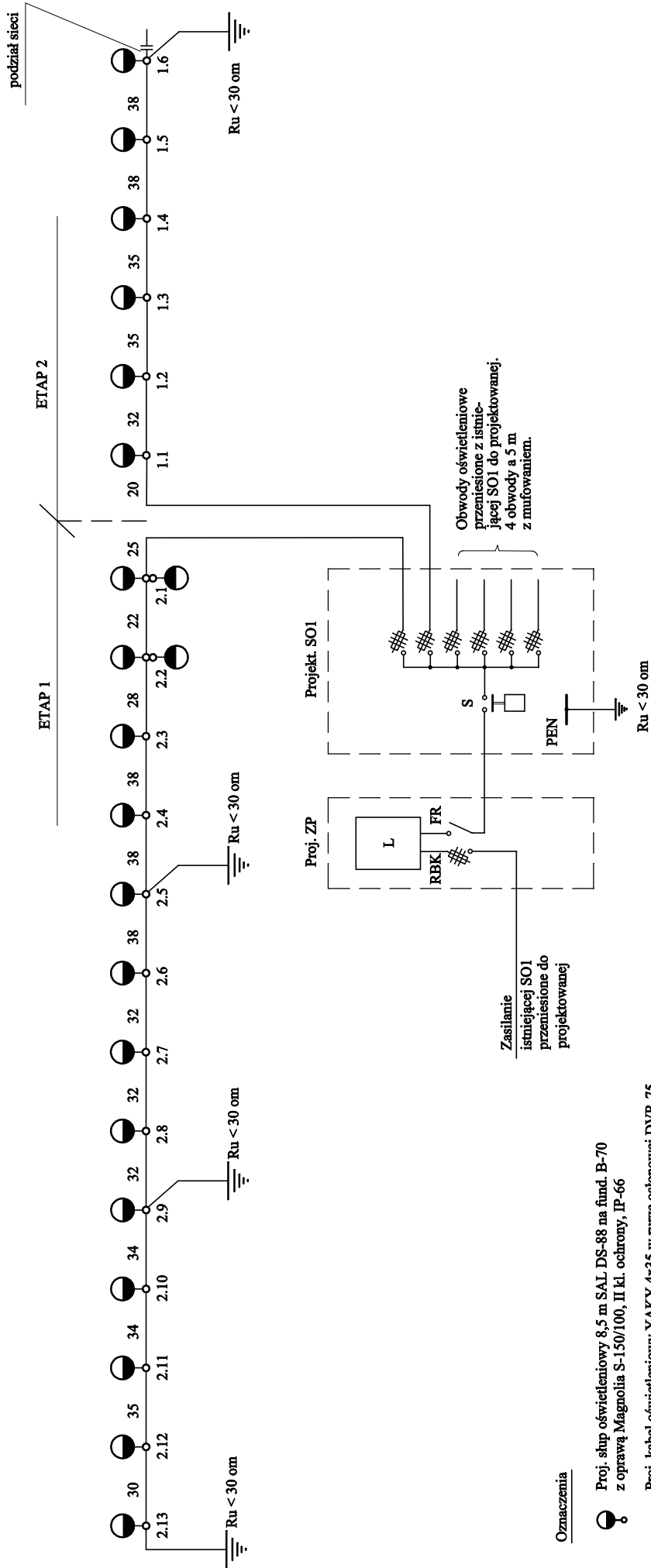
		2 ETAP II - od ul. Fredry do ul. Ruberga		
		2.1 Budowa oświetlenia		
39	KNR 2-31 0805/03	Rozebranie ręczne nawierzchni z kostki kamiennej o wysokości 8cm na podsypce cementowo-piaskowej	m2	507,15
40	KNR 2-31 0501/06	Chodniki z kostki kamiennej o wysokości 8 cm na podsypce piaskowej, z wypełnieniem spoin piaskiem (10% kostki nowej, 90% z demontażu)	m2	507,15
41	KNNR 5 0721/01	Cięcie nawierzchni z mas mineralno-asfaltowych na głębokość 5 cm (Krotność= 2)	m	45,00
42	KNNR 5 0720/02	Nawierzchnie po robotach kablowych na chodnikach, wjazdach, placach z asfaltu lanego o grubości 3cm	m2	27,00
43	KNNR 5 0701/03	Ręczne kopanie rowów dla kabli w gruncie kategorii IV	m3	155,52
44	KNNR 5 0706/01	Nасыpanie warstwy piasku na dnie rowu kablowego o szerokości do 0,4m (Krotność= 2)	m	486,00
45	KNNR 5 0702/03	Ręczne zasypywanie rowów dla kabli w gruncie kategorii IV	m3	116,64
46	KNNR 5 0705/01	Ułożenie rur osłonowych DVK-75	m	540,00
47	Kalkulacja indywidualna	Wykonanie przewiertu pod drogami rurami fi100 (przygotowanie stanowiska dla urządzenia przewiertowego, wykonanie przewiertu, wszelkie zabezpieczenia)	m	54,00
48	Kalkulacja indywidualna	Wykonanie przewiertu pod drogami rurami fi75 (przygotowanie stanowiska dla urządzenia przewiertowego, wykonanie przewiertu, wszelkie zabezpieczenia)	m	54,00
49	KNNR 5 0713/03	Układanie kabli YAKY 4x35mm2 w rurach	m	540,00
50	KNNR 5 0713/03	Wciąganie kabli YAKY 4x35mm2 do słupów	m	48,00
51	KNNR 5 0726/10	Zarobienie końca kabla 4-żyłowego na napięcie do 1kV o izolacji i powłoce z tworzyw sztucznych	szt	34,00
52	KNNR 5 0411/08	Montaż fundamentu prefabrykowanego betonowego pod słup oświetleniowy	szt	16,00
53	KNNR 5 1001/02	Montaż i stawianie słupów oświetleniowych - słup SAL DS-88	szt	16,00
54	KNNR 5 1003/02	Montaż przewodów do opraw oświetleniowych wciąganych w słupy, rury osłonowe i wysięgniki	kpl	16,00
55	KNNR 5 1003/02	Montaż przewodów do oświetlenia świętecznego na wysokość około 4m	kpl	16,00
56	KNNR 5 1004/01	Montaż opraw oświetlenia zewnętrznego na słupie - MAGNOLIA z redukcja mocy 150/100	szt	16,00
57	KNNR 5 1006/01	Montaż tabliczek bezpiecznikowych TB-2	szt	16,00
58	KNNR 5 0605/03	Montaż uziomów poziomych w wykopie o głębokości do 0,60m w gruncie kategorii IV	m	80,00

59	KNNR 5 0211/02	Układanie przewodów uziemiających YLY 10 mm ²	m	16,00
60	KNNR 5 0705/01	Ułożenie rur osłonowych - rura OPTO50	m	540,00
61	KNNR 5 0403/03	Urządzenia rozdzielcze (zestawy) o masie ponad 20 kg na fundamencie prefabrykowanym - studnie kanalizacji kablowej światłowodu-zasobnik kablowy ŻKSP 2/4	szt	5,00
62	Kalkulacja indywidualna	Obsługa geodezyjna	kpl	1,00
63	Kalkulacja indywidualna	Opłaty za dopuszczenia, wyłączenia, nadzory dla właściciela sieci	kpl	1,00
2.2 Szafa oświetleniowa SO2				
64	KNNR 5 0411/08	Montaż fundamentu prefabrykowanego betonowego w wykopie, w gruncie kategorii IV, pod rozdzielnicę ZP i SOU6	szt	2,00
65	KNNR 5 0401/06 analogia	Montaż szafy oświetlenia ulicznego-SOU-6	kpl	1,00
66	KNNR 5 0401/01 analogia	Złącze kablowo-licznikowe- ZP - zasilanie istniejące	kpl	1,00
67	KNNR 5 0701/03	Ręczne kopanie rowów dla kabli w gruncie kategorii IV	m ³	6,40
68	KNNR 5 0706/01	Nasypanie warstwy piasku na dnie rowu kablowego o szerokości do 0,4m (Krotność= 2)	m	20,00
69	KNNR 5 0702/03	Ręczne zasypywanie rowów dla kabli w gruncie kategorii IV	m ³	4,80
70	KNNR 5-10 0508/06	Montaż muf przelotowych z rur termokurczliwych, na kablach energetycznych wielożyłowych, aluminiowych na napięcie do 1kV, o izolacji i powłoce z tworzyw sztucznych, o przekroju żył do 70mm ² - mufa na kablu YAKY 4x35 mm ²	szt	4,00
71	KNNR 5 0726/10	Zarobienie końca kabla 4-żyłowego na napięcie do 1kV o izolacji i powłoce z tworzyw sztucznych	szt	4,00
2.3 Demontaże				
72	KNNR 2-31 0807/01	Rozebranie nawierzchni z kostki betonowej na podsypce piaskowej z wyp.spoim piaskiem - dla demontażu słupów w chodniku 25 szt	m ²	12,50
73	KNNR 2-31 0802/05	Ręczne rozebranie podbudowy z kruszywa kamiennego o grub. 15 cm-dla demontażu słupów w chodniku	m ²	12,50
74	KNNR 9 1005/03	Demontaż opraw oświetlenia zewnętrznego na trzpieniu słupa lub wysięgniku	kpl	50,00
75	KNNR 9 1001/07	Demontaż słupów oświetleniowych o masie do 100kg	słup	25,00
76	KNNR 5 0702/03	Zasypywanie rowów dla kabli wykonanych ręcznie w gruncie kat. IV-zasypywanie dołów po zdemontowanych fundamentach	m ³	12,50
77	KNNR 5 0720/04	Nawierzchnie po robotach kablowych na chodnikach, wjazdach, placach z płyt betonowych o wymiarach 35x35x5cm nowych, na podsypce cementowo-piaskowej	m ²	12,50
78	Kalkulacja indywidualna	Odwóz zdemontowanych słupów we wskazane miejsce - do 10 km	kpl	1,00

1 ETAP III - od ul. Ruberga do ul. Gwarków				
1.1 Budowa oświetlenia				
1	KNR 2-31 0805/03	Rozebranie ręczne nawierzchni z kostki kamiennej o wysokości 8cm na podsypce cementowo-piaskowej	m2	406,35
2	KNR 2-31 0501/06	Chodniki z kostki kamiennej o wysokości 8 cm na podsypce piaskowej, z wypełnieniem spoin piaskiem (10% kostki nowej, 90% z demontażu)	m2	406,35
3	KNNR 5 0701/03	Ręczne kopanie rowów dla kabli w gruncie kategorii IV	m3	174,08
4	KNNR 5 0706/01	Nasypanie warstwy piasku na dnie rowu kablowego o szerokości do 0,4m (Krotność= 2)	m	544,00
5	KNNR 5 0702/03	Ręczne zasypywanie rowów dla kabli w gruncie kategorii IV	m3	130,56
6	KNNR 5 0705/01	Ułożenie rur osłonowych DVK-75	m	608,00
7	Kalkulacja indywidualna	Wykonanie przewiertu pod drogami rurami fi100 (przygotowanie stanowiska dla urządzenia przewiertowego, wykonanie przewiertu, wszelkie zabezpieczenia)	m	64,00
8	Kalkulacja indywidualna	Wykonanie przewiertu pod drogami rurami fi75 (przygotowanie stanowiska dla urządzenia przewiertowego, wykonanie przewiertu, wszelkie zabezpieczenia)	m	64,00
9	KNNR 5 0713/03	Układanie kabli YAKY 4x35mm2 w rurach	m	608,00
10	KNNR 5 0713/03	Wciąganie kabli YAKY 4x35mm2 do słupów	m	60,00
11	KNNR 5 0726/10	Zarobienie końca kabla 4-żyłowego na napięcie do 1kV o izolacji i powłoce z tworzyw sztucznych	szt	40,00
12	KNNR 5 0411/08	Montaż fundamentu prefabrykowanego betonowego pod słup oświetleniowy	szt	20,00
13	KNNR 5 1001/02	Montaż i stawianie słupów oświetleniowych - słup SAL DS-88	szt	20,00
14	KNNR 5 1003/02	Montaż przewodów do opraw oświetleniowych wciąganych w słupy, rury osłonowe i wysięgniki	kpl	20,00
15	KNNR 5 1003/02	Montaż przewodów do oświetlenia świątecznego na wysokość około 4m	kpl	20,00
16	KNNR 5 1004/01	Montaż opraw oświetlenia zewnętrznego na słupie - MAGNOLIA z redukcją mocy 150/100	szt	20,00
17	KNNR 5 1006/01	Montaż tabliczek bezpiecznikowych TB-2	szt	20,00
18	KNNR 5 0605/03	Montaż uziomów poziomych w wykopie o głębokości do 0,60m w gruncie kategorii IV	m	80,00
19	KNNR 5 0211/02	Układanie przewodów uziemiających YLY 10 mm2	m	20,00
20	KNNR 5 0705/01	Ułożenie rur osłonowych - rura OPTO50	m	608,00

21	KNNR 5 0403/03	Urządzenia rozdzielcze (zestawy) o masie ponad 20 kg na fundamencie prefabrykowanym - studnie kanalizacji kablowej światłowodów-zasobnik kablowy ZKSP 2/4	szt	4,00
22	Kalkulacja indywidualna	Obsługa geodezyjna	kpl	1,00
23	Kalkulacja indywidualna	Oplaty za dopuszczenia, wyłączenia, nadzory dla właściciela sieci	kpl	1,00
1.2 Szafa oświetleniowa SO3				
24	KNNR 5 0411/08	Montaż fundamentu prefabrykowanego betonowego w wykopie, w gruncie kategorii IV, pod rozdzielnicę ZP i SOU6	szt	2,00
25	KNNR 5 0401/06 analogia	Montaż szafy oświetlenia ulicznego-SOU-6	kpl	1,00
26	KNNR 5 0401/01 analogia	Złącze kablowo-licznikowe- ZP - zasilanie istniejące	kpl	1,00
27	KNNR 5 0701/03	Ręczne kopanie rowów dla kabli w gruncie kategorii IV	m3	6,40
28	KNNR 5 0706/01	Nasypanie warstwy piasku na dnie rowu kablowego o szerokości do 0,4m (Krotność= 2)	m	20,00
29	KNNR 5 0702/03	Ręczne zasypywanie rowów dla kabli w gruncie kategorii IV	m3	4,80
30	KNNR 5-10 0508/06	Montaż muf przelotowych z rur termokurczliwych, na kablach energetycznych wielożyłowych, aluminiowych na napięcie do 1kV, o izolacji i powłoce z tworzyw sztucznych, o przekroju żył do 70mm ² - mufa na kablu YAKY 4x35 mm ²	szt	4,00
31	KNNR 5 0726/10	Zarobienie końca kabla 4-żyłowego na napięcie do 1kV o izolacji i powłoce z tworzyw sztucznych	szt	4,00
1.3 Demontaże				
32	KNNR 2-31 0807/01	Rozebranie nawierzchni z kostki betonowej na podsypce piaskowej z wyp. spoin piaskiem - dla demontażu słupów w chodniku 34 szt	m2	17,00
33	KNNR 2-31 0802/05	Ręczne rozebranie podbudowy z kruszywa kamiennego o grub. 15 cm-dla demontażu słupów w chodniku	m2	17,00
34	KNNR 9 1005/03	Demontaż opraw oświetlenia zewnętrznego na trzpieniu słupa lub wysięgniku	kpl	68,00
35	KNNR 9 1001/07	Demontaż słupów oświetleniowych o masie do 100kg	słup	34,00
36	KNNR 5 0702/03	Zasypywanie rowów dla kabli wykonanych ręcznie w gruncie kat. IV-zasypywanie dołów po zdemontowanych fundamentach	m3	16,99
37	KNNR 5 0720/04	Nawierzchnie po robotach kablowych na chodnikach, wjazdach, placach z płyt betonowych o wymiarach 35x35x5cm nowych, na podsypce cementowo-piaskowej	m2	16,99
38	Kalkulacja indywidualna	Odwóz zdemontowanych słupów we wskazane miejsce - do 10 km	kpl	1,00

		4 ETAP IV - od ul. Gwarków do wiaduktu		
		4.1 Budowa oświetlenia		
117	KNNR 5 0701/03	Ręczne kopanie rowów dla kabli w gruncie kategorii IV	m3	93,76
118	KNNR 5 0706/01	Nasypanie warstwy piasku na dnie rowu kablowego o szerokości do 0,4m (Krotność= 2)	m	293,00
119	KNNR 5 0702/03	Ręczne zasypywanie rowów dla kabli w gruncie kategorii IV		
120	KNNR 5 0705/01	Ułożenie rur osłonowych DVK-75	m	346,00
121	Kalkulacja indywidualna	Wykonanie przewiertu pod drogami rurami fi100 (przygotowanie stanowiska dla urządzenia przewiertowego, wykonanie przewiertu, wszelkie zabezpieczenia)	m	53,00
122	KNNR 5 0713/03	Układanie kabli YAKY 4x35mm2 w rurach	m	346,00
123	KNNR 5 0713/03	Wciąganie kabli YAKY 4x35mm2 do słupów	m	36,00
124	KNNR 5 0726/10	Zarobienie końca kabla 4-żyłowego na napięcie do 1kV o izolacji i powłoce z tworzyw sztucznych	szt	24,00
125	KNNR 5 0411/08	Montaż fundamentu prefabrykowanego betonowego pod słup oświetleniowy	szt	12,00
126	KNNR 5 1001/02	Montaż i stawianie słupów oświetleniowych - słup SAL DS-88	szt	12,00
127	KNNR 5 1003/02	Montaż przewodów do opraw oświetleniowych wciąganych w słupy, rury osłonowe i wysięgniki	kpl	12,00
128	KNNR 5 1003/02	Montaż przewodów do oświetlenia świątecznego na wysokość około 4m	kpl	12,00
129	KNNR 5 1004/01	Montaż opraw oświetlenia zewnętrznego na słupie - MAGNOLIA z redukcja mocy 150/100	szt	12,00
130	KNNR 5 1006/01	Montaż tabliczek bezpiecznikowych TB-2	szt	12,00
131	KNNR 5 0605/03	Montaż uziomów poziomych w wykopie o głębokości do 0,60m w gruncie kategorii IV	m	80,00
132	KNNR 5 0211/02	Układanie przewodów uziemiających YLY 10 mm2	m	12,00
133	Kalkulacja indywidualna	Obsługa geodezyjna	kpl	1,00
134	Kalkulacja indywidualna	Opłaty za dopuszczenia, wyłączenia, nadzory dla właściciela sieci	kpl	1,00
		4.2 Demontaże		
135	KNNR 9 1005/03	Demontaż opraw oświetlenia zewnętrznego na trzpieniu słupa lub wysięgniku	kpl	22,00
136	KNNR 9 1001/08	Demontaż słupów oświetleniowych o masie 100-300 kg	szt	11,00
137	KNNR 5 0702/03	Zasypywanie rowów dla kabli wykonanych ręcznie w gruncie kat. IV-zasypywanie dołów po zdemontowanych fundamentach	m3	5,50
138	Kalkulacja indywidualna	Odwóz zdemontowanych słupów we wskazane miejsce - do 10 km	kpl	1,00



Oznaczenia

- Proj. słup oświetleniowy 8,5 m SAL DS-88 na fund. B-70 z oprawą Magnolia S-150/100, II kl. ochrony, IP-66
- Proj. kabel oświetleniowy YAKY 4x35 w rurze osłonowej DVR-75 (obok układana druga rura OPTO-50 z pilotem)

xx m W długościach odcinków kabli pomiędzy słupami uwzględniono podejścia do złączy słupowych tj. 2x1,5 m

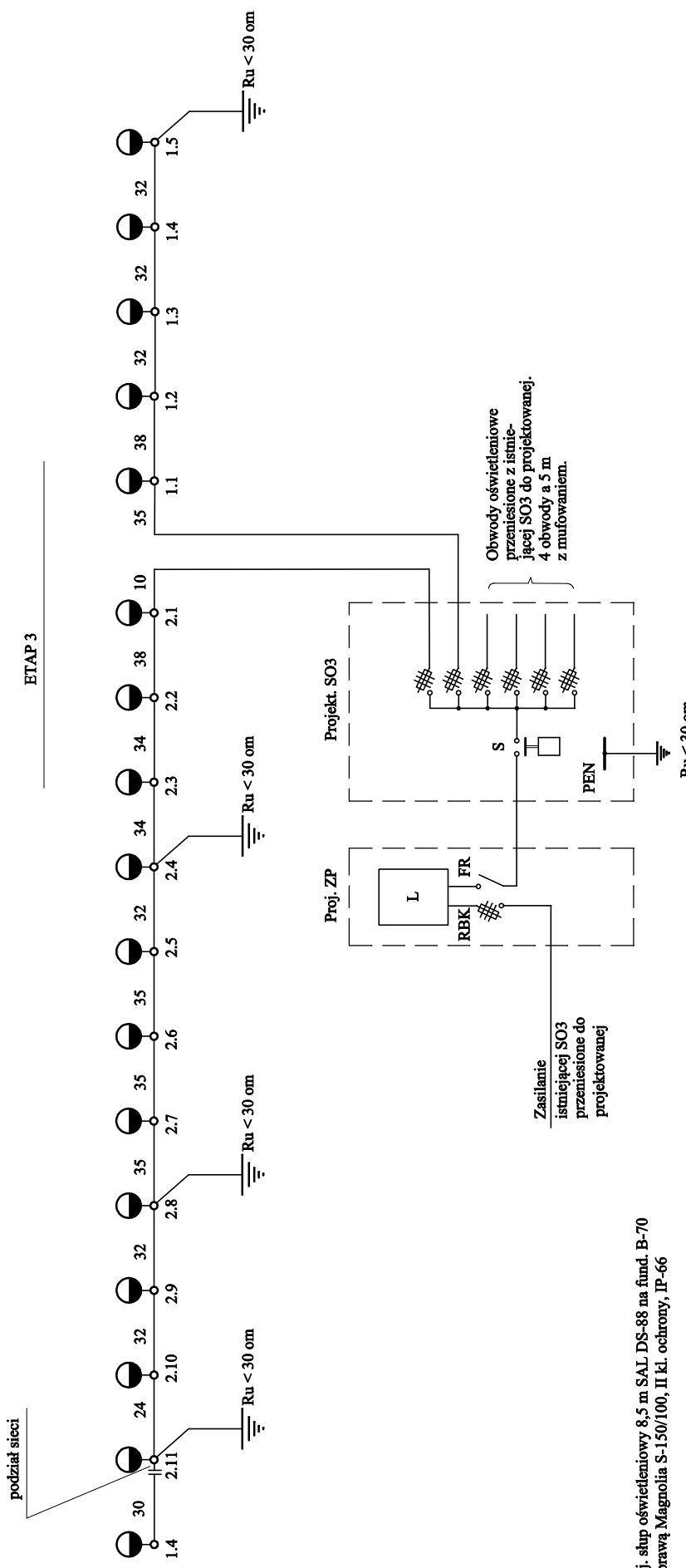
Uziom liniowy o rezystancji nie większej od 30 om np. FeZn 30x4 o długości ok. 20 m

Istniejące słupy oświetleniowe na projektowanym odcinku - do zdemontowania

Uwaga!

W projektowanych słupach wykonać połączenie przewodu PEN sieci kablowej z zaciskiem uziemiającym słupa przewodem YLY-10 o długości 1 m.

Obiekt	Przebudowa ul. Hołdunowskiej w Łęczyszczach w zakresie oświetlenia zewnętrznego.		
Inwestor	Gmina Łęczyszczyna 43-143 Łęczyszczyna ul. Łęczyszczńska 55		
Przełożony rysunek	Schemat strukturalny obwodów zasilanych z szafy SO1		
Autor	mgr inż. Gerard Morawiec	Profesja	Data oprac. grudzień 2012
			Nr rys. 3.3.1



Oznaczenia

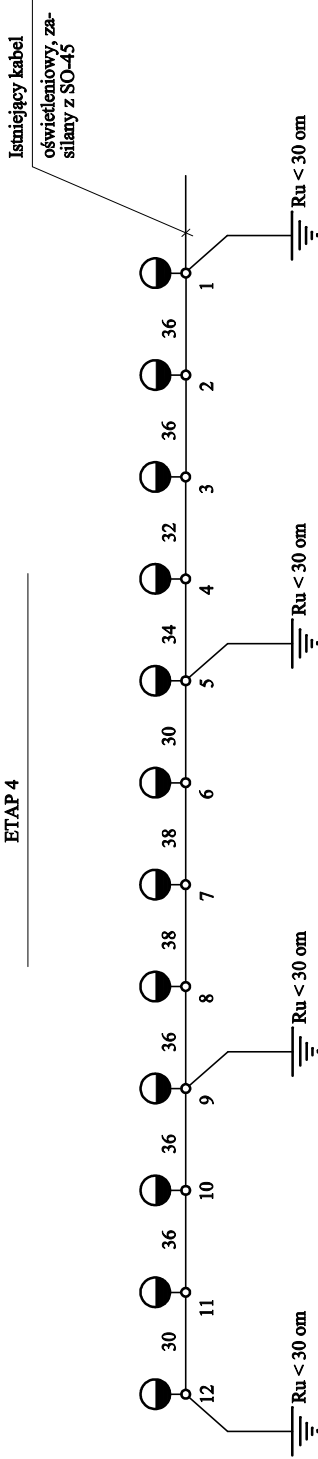
- ☉ Proj. słup oświetleniowy 8,5 m SAL DS-88 na fund. B-70 z oprawą Magnolia S-150/100, II kl. ochrony, IP-66
- Proj. kabel oświetleniowy YAKY 4x35 w rurze osłonowej DVR-75 (obok układana druga rura OPTO-50 z pilotem)
- xx m W długościach odcinków kabli pomiędzy słupami uwzględniono podejścia do złączy słupowych tj. 2x1,5 m
- ⚡ Uziom liniowy o rezystancji nie większej od 30 om np. FeZn 30x4 o długości ok. 20 m
- ⊗ Istniejące słupy oświetleniowe na projektowanym odcinku - do zdemontowania

Uwaga!

W projektowanych słupach wykonać połączenie przewodu PEN sieci kablowej z zaciskiem uziemiającym słupa przewodem YLY-10 o długości 1 m.

Obiekt	Przebudowa ul. Hołduńskiej w Lędzinach w zakresie oświetlenia zewnętrznego.		
Inwestor	Gmina Lędziny 43-143 Lędziny ul. Lędzińska 55		
Przedmiot zlecenia	Schemat strukturalny obwodów zasilanych z szafy SO3 - rysunek zamiatenny.		
Autor	Podpis	Data oprac.	Nr op.
	mgr inż. Gerard Morawiec	czerwiec 2013	3.3.K
	nr upr. 1010/94		

ETAP 4



Oznaczenia

☉ Proj. słupek oświetleniowy 8,5 m SAL DS-88 na fund. B-70 z oprawą Magnolia S-150/100, II kl. ochrony, IP-66

— Proj. kabel oświetleniowy YAKY 4x35 w rurze osłonowej DVR-75

xx m W długościach odcinków kabli pomiędzy słupkami uwzględniono podejścia do złączy słupowych tj. 2x1,5 m

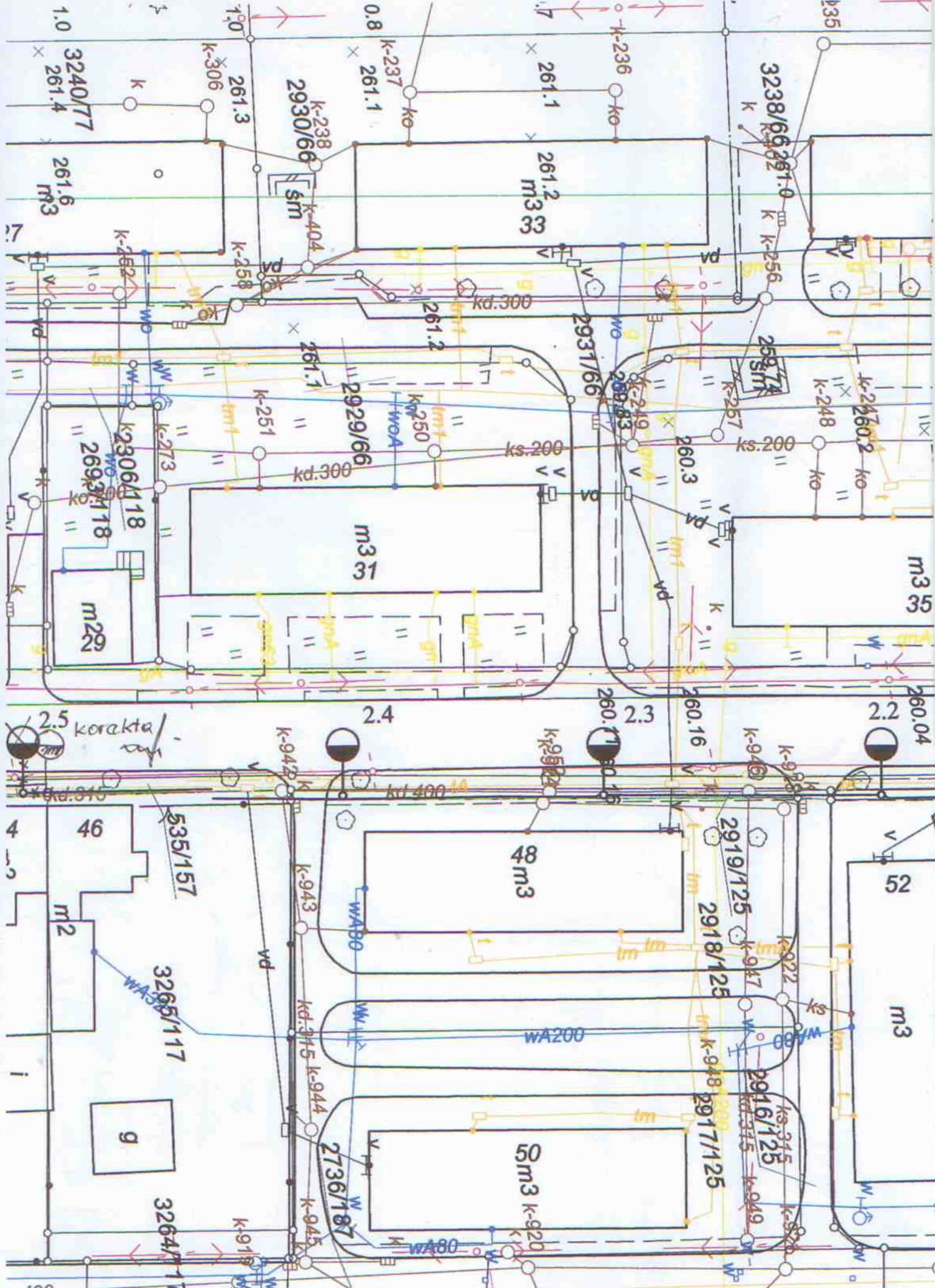
⚡ Uziom liniowy o rezystancji nie większej od 30 om np. FeZn 30x4 o długości ok. 20 m

⊗ Istniejące słupy oświetleniowe na projektowanym odcinku - do zdemontowania

Uwaga !

W projektowanych słupach wykonać połączenie przewodu PEN sieci kablowej z zaciskiem uzemiającym słupa przewodem YLY-10 o długości 1 m.

Obiadek	Przebudowa ul. Hołdunowskiej w Łęczyszczach w zakresie oświetlenia zewnętrznego.	
Inwestor	Gmina Łęczyszczyna 43-143 Łęczyszczyna ul. Łęczyszczńska 55	
Przełożony rysunek	Schemat strukturalny obwodów zasilających z istniejącej szafy SO-45	
Autor	mgr inż. Gerard Morawiec nr upr. 1010/94	Data oprac. grudzień 2012 Nr rys. 3.3.4



235

3238/66

261.1

0.8

2930/66

261.3

1.0

3240/77

261.2

m33

261.6

m3

m35

m31

m29

260.04

2.2

260.16

2.3

2.4

2.5

korakta

52

m3

48

m3

2919/125

2918/125

2916/125

2917/125

50

m3

2736/187

3264/17

3265/117

535/157

3265/117

3264/17

3264/17

3265/117

535/157

3265/117

3264/17

3264/17

3265/117

535/157

3265/117

3264/17

3264/17

3265/117

535/157

3265/117

3264/17

3264/17

3265/117

535/157

3265/117

3264/17

3264/17

3265/117

535/157

3265/117

3264/17

3264/17

3265/117

535/157

3265/117

3264/17

3264/17

3265/117

535/157

3265/117

3264/17

3264/17

3265/117

535/157

3265/117

3264/17

3264/17

3265/117

535/157

3265/117

3264/17

3264/17

3265/117

535/157

3265/117

3264/17

3264/17

3265/117

535/157

3265/117

3264/17

3264/17

3265/117

535/157

3265/117

3264/17

3264/17

3265/117

535/157

3265/117

3264/17

3264/17

3265/117

535/157

3265/117

3264/17

3264/17

3265/117

535/157

3265/117

3264/17

3264/17

3265/117

535/157

3265/117

3264/17

3264/17

3265/117

535/157

3265/117

3264/17

3264/17

3265/117

535/157

3265/117

3264/17

3264/17

3265/117

535/157

3265/117

3264/17

3264/17

3265/117

535/157

3265/117

3264/17

3264/17

3265/117

535/157

3265/117

3264/17

3264/17

3265/117

535/157

3265/117

3264/17

3264/17

3265/117

535/157

3265/117

3264/17

3264/17

3265/117

535/157

3265/117

3264/17

3264/17

3265/117

535/157

3265/117

3264/17

3264/17

3265/117

535/157

3265/117

3264/17

3264/17

3265/117

535/157

3265/117

3264/17

3264/17

3265/117

535/157

3265/117

3264/17

3264/17

3265/117

535/157

3265/117

3264/17

3264/17

3265/117

535/157

3265/117

3264/17

3264/17

3265/117

535/157

3265/117

3264/17

3264/17

3265/117

535/157

3265/117

3264/17

3264/17

3265/117

535/157

3265/117

3264/17

3264/17

3265/117

535/157

3265/117

3264/17

3264/17

3265/117

535/157

3265/117

3264/17

3264/17

3265/117

535/157

3265/117

3264/17

3264/17

3265/117

535/157

3265/117

3264/17

3264/17

3265/117

535/157

3265/117

3264/17

3264/17

3265/117

535/157

3265/117

3264/17

3264/17

3265/117

535/157

3265/117

3264/17

3264/17

3265/117

535/157

3265/117

3264/17

3264/17

3265/117

535/157

3265/117

3264/17

3264/17

3265/117

535/157

3265/117

3264/17

3264/17

3265/117

535/157

3265/117

3264/17

3264/17

3265/117

535/157

3265/117

3264/17

3264/17

3265/117

535/157

3265/117

3264/17

3264/17

3265/117

535/157

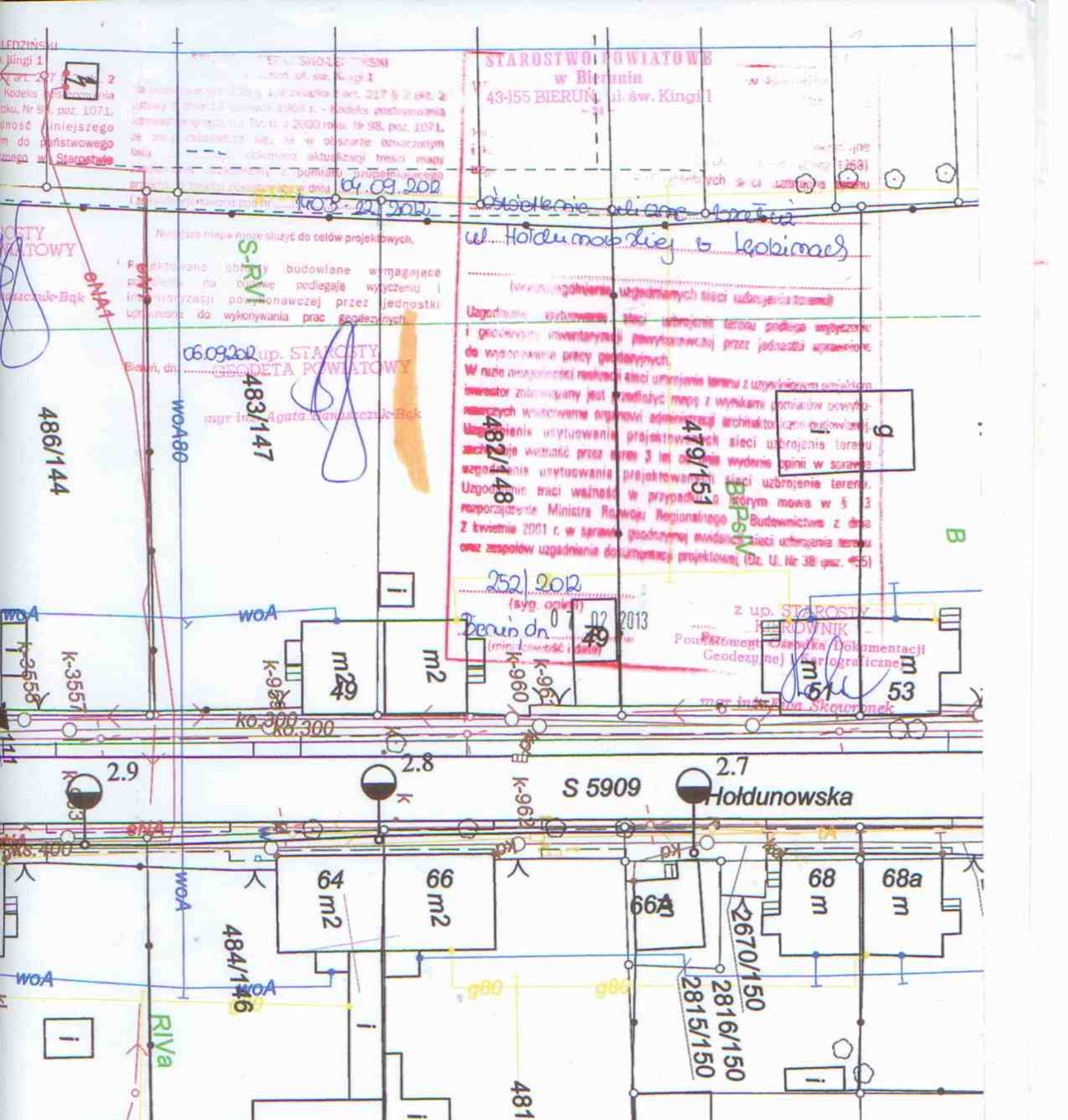
3265/117

3264/17

3264/17

3265/117

535/157



**STAROSTWO POWIATOWE
w Bieruniu**
43-155 BIERUNIA ul. św. Kingi 1

06.09.2012
03-22/2012

oświetlenie uliczne - projekt
ul. Hołdunowska 6 Łędziny

Uzasadnienie, uzgodnienia, uzgodnionych sieci (zobowiązania)

Uzasadnienie uzasadnienia sieci uzbrojenia terenu podlega wytyczeniu i geodezyjny inwentaryzacji powyższej przez jednostki uprawnione do wykonywania prac geodezyjnych.

W razie nieuzgodnienia realizacji sieci uzbrojenia terenu z uzgodnionym omówieniem inwestor zobowiązany jest przedłożyć mapę z wynikami pomiarów powyższych wytyczonych zgodnie z administracją architektoniczno-budowlaną.

Uzasadnienie uzasadnienia projektu sieci uzbrojenia terenu ważność przez okres 3 lat od dnia wydania opinii w sprawie uzgodnienia uzasadnienia projektu sieci uzbrojenia terenu.

Uzasadnienie traci ważność w przypadku którym mowa w § 3 rozporządzenia Ministra Rozwoju Regionalnego Budownictwa z dnia 2 kwietnia 2001 r. w sprawie geodezyjnej ewidencji sieci uzbrojenia terenu oraz zespołów uzgodnienia dokumentacji projektowej (Dz. U. Nr 38 poz. 455)

482/148
479/151
BPPSW

z up. STAROSTY
Bierunia
Powiatowego (Częśćka Dokumentacji
Geodezyjnej i Kartograficznej)

mgr inż. Gerard Morawiec

Obiekt	Przebudowa ul. Hołdunowskiej w Łędzinach w zakresie oświetlenia zewnętrznego.			
Inwestor	Gmina Łędziny 43-143 Łędziny ul. Łędzińska 55			
Przedmiot rysunku	Plan zagospodarowania terenu. część 4			
Autor	mgr inż. Gerard Morawiec nr upr. 1010/94	Podpis <i>Gerard Morawiec</i>	Data oprac. listopad 2012	Nr rys. 3.2.4

mgr inż. Gerard Morawiec
Uprawn. UZW K-46 nr 462/77 i 101
do projektowania bez ogr. w zakresie:
instalacji elektrycznych, sieci, stacji

2682/153

STAROSTWO POWIATOWE W BIERUNIU
WYDZIAŁ GOSPODARSTWA I GOSPODARSTWA NIERUCHOMOŚCIAMI

STAROSTA BIERUNSKO-ŁĘDZIŃSKI
43-143 Bieruń ul. Lędzińska 1

Na podstawie art. 218 § 1 i 2 pkt 2 i 3 art. 217 § 2 pkt 1 ustawy z dnia 14 czerwca 1965 r. - Kodeks postępowania administracyjnego (Dz. U. z 2000 r. Nr 98, poz. 107 ze zm.) zaświadcza się, że w obszarze oznaczonym linią dokonano aktualizacji treści mi

zasadniczej. Dokumenty z pomiaru uzależniającego przyjęto do zasobu powiatowego w dniu 15.02.2013 r. i ewidencjonowano pod nr 6-63.6640.6.24.2

sieć oświetlenia ulicznego przy ul. Holdunowskiej od m. 55 do 74 w Łędzinach

Niniejsza mapa może służyć do celów projektowych.

Projektowane obiekty budowlane wymagają pozwolenia na budowę podlegającego wytyczeniu i inwentaryzacji powykonawczej przez jednostkę uprawnioną do wykonywania prac inżynierskich.

Uspokojenie istniejącej sieci uzbrojenia terenu podlega wytyczeniu i inwentaryzacji powykonawczej przez jednostkę uprawnioną do wykonywania prac geodezyjnych.

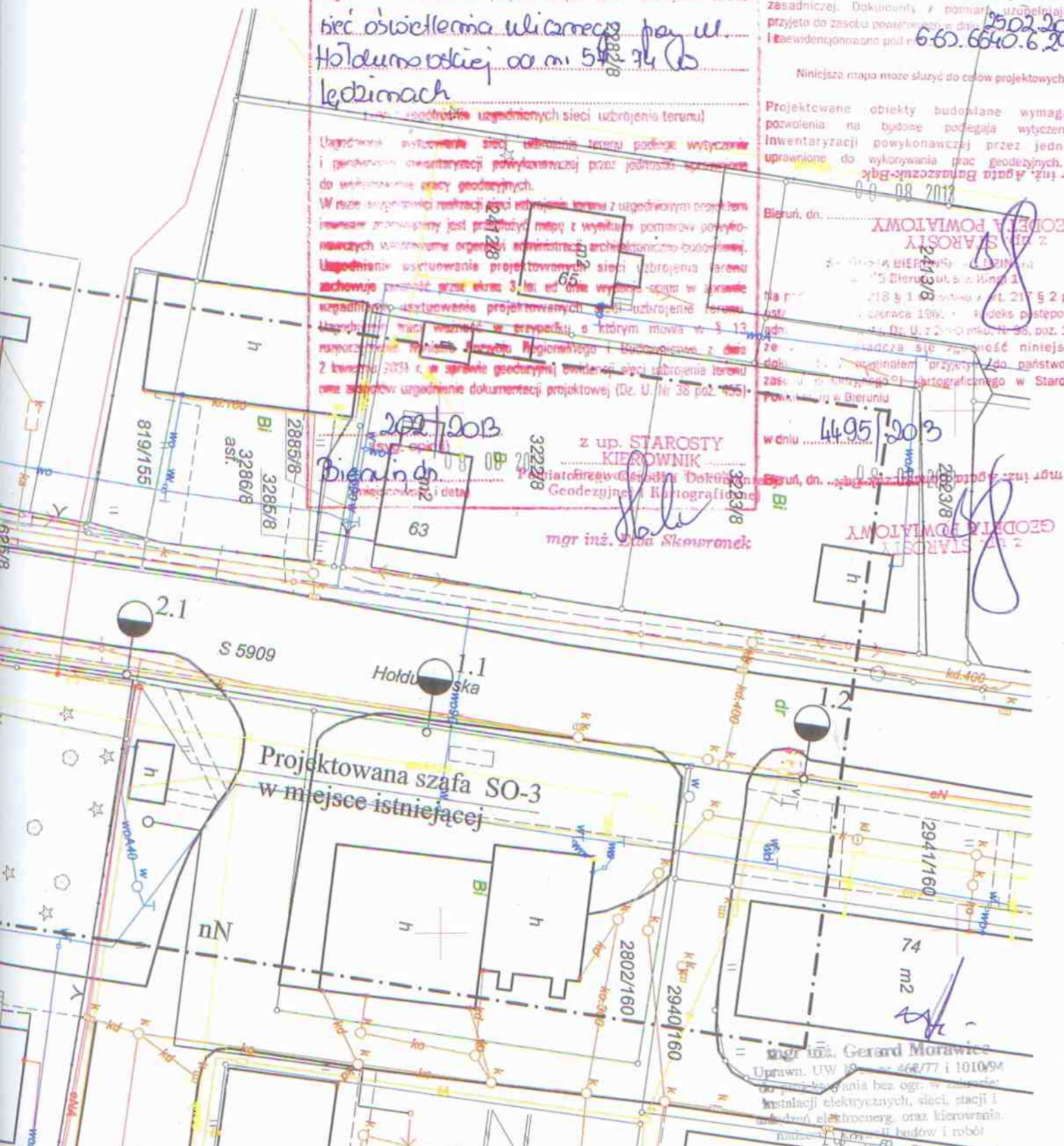
W razie wystąpienia restrykcji planu zabudowy terenu z uzgodnionymi przedmiotem rysunku warunkami operacji administracji architektoniczno-budowlanej.

Uspokojenie istniejącej sieci uzbrojenia terenu zachowuje się przed dniem wydania decyzji w sprawie uzgodnienia usytuowania projektowanych sieci uzbrojenia terenu.

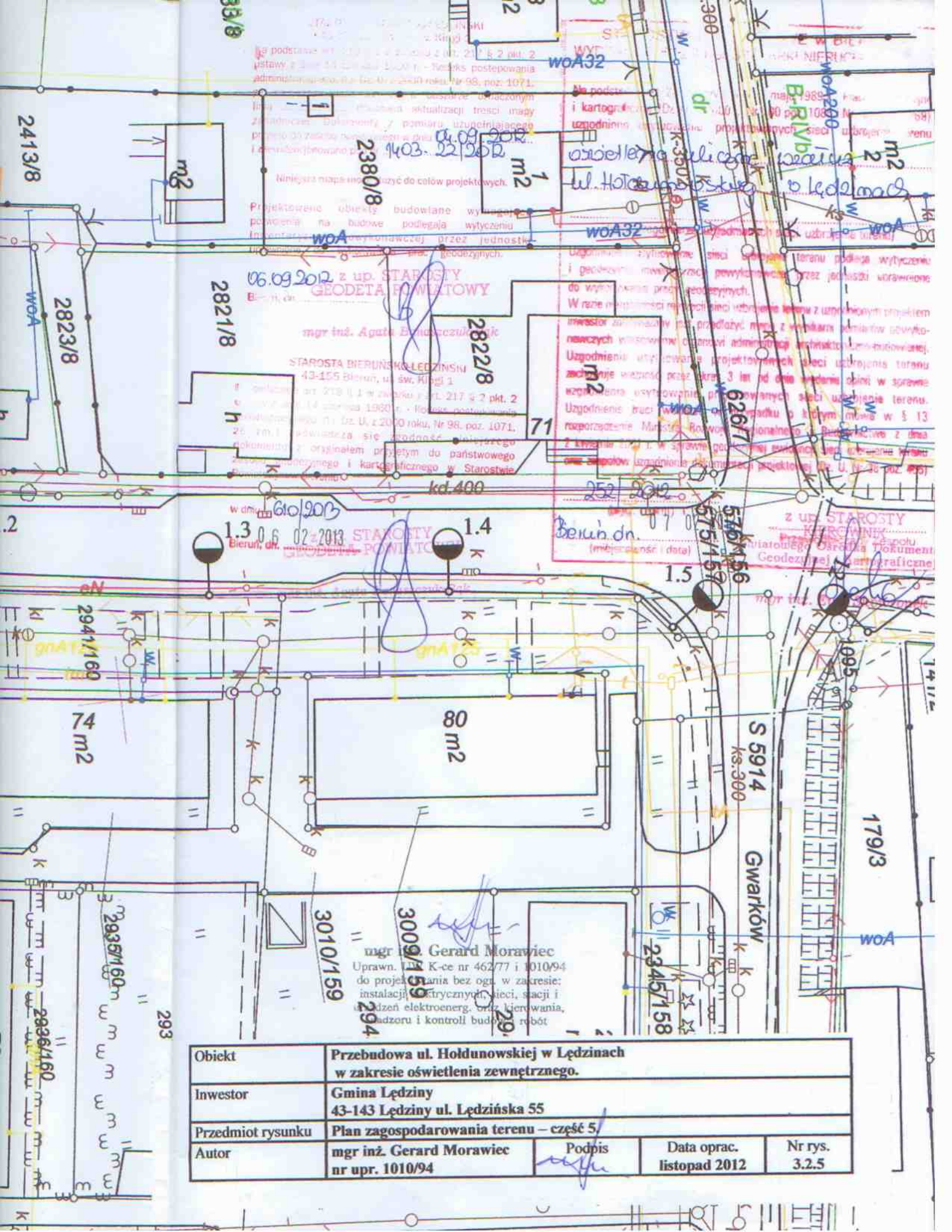
Uspokojenie trwa również w przypadku, o którym mowa w § 13 rozporządzenia Prezesa Urzędu Regionu i Budownictwa z dnia 2 kwietnia 2013 r. w sprawie geodezyjnej ewidencji sieci uzbrojenia terenu oraz zasadów uzgodnienia dokumentacji projektowej (Dz. U. Nr 36 poz. 455).

Bieruń, dn. 24.11.2013
mgr inż. Agata Barchuszka-Balc
mgr inż. Gerard Morawiec
mgr inż. Piotr Skowronek

z up. STAROSTY
KIEROWNIK
Biuro Geodezyjne i Kartograficzne
mgr inż. Piotr Skowronek



Obiekt	Przebudowa ul. Holdunowskiej w Łędzinach w zakresie oświetlenia zewnętrznego.
Investor	Gmina Łędziny 43-143 Łędziny ul. Lędzińska 55
Przedmiot rysunku	Korekta planu zagospodarowania terenu - część 5. na odcinku Holdunowska 55 - 74



na podstawie art. 21 § 2 pkt 2 i art. 21 § 2 pkt 2 ustawy z dnia 27 kwietnia 2001 r. - Prawo o ustaleniu zarobków, Dz. U. z 2000 roku, Nr 98, poz. 1071.

06.09.2012 z up. STAROSTY
GEODETA POWIATOWY
mgr inż. Agnieszka Białoczułkiewicz

STAROSTA BIERUNSKO-ŁĘDZIŃSKI
43-155 Bieruń, ul. św. Kingi 1
02.2013 STAROSTY
GEODETA POWIATOWY
mgr inż. Gerard Morawiec

Wzrostleka ul. Holdunowskiej w Łędzinach
ul. Holdunowskiej w Łędzinach

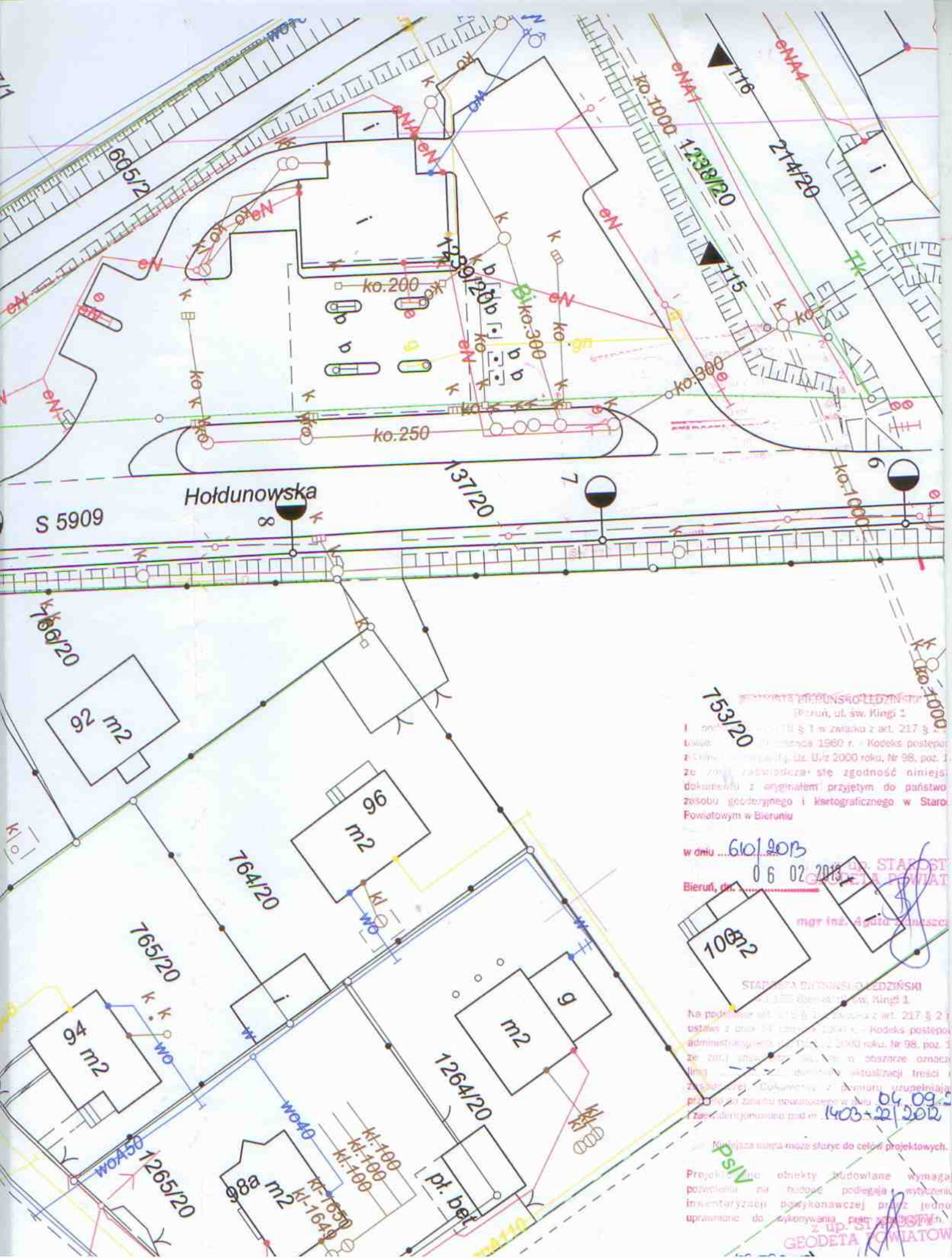
Uzgodnienie istniejącej sieci uzbrojenia terenu podlega wytyczeniu i geodezyjnym pomiaram, przy czym powyższe prace są uzależnione od wyników prac geodezyjnych.

Wraz z instalacją sieci uzbrojenia terenu z uzbrojeniem projektu inwestor przedłożył plan przedłożony przez jednostki wykonawczych wyrobów, opiewający o: plan instalacji sieci uzbrojenia terenu, zgodny z przepisami, przez które 3 dni od dnia wydania opinii w sprawie uzgodnienia istniejącej sieci uzbrojenia terenu.

Uzgodnienie treści projektu instalacji sieci uzbrojenia terenu, rozporządzenie Ministra Rolnictwa i Gospodarki Żywnościowej z dnia 2 kwietnia 2001 r. w sprawie geodezyjnych pomiarów i wytyczeń oraz sposobów uzgodnienia istniejącej sieci uzbrojenia terenu.

Obiekt	Przebudowa ul. Holdunowskiej w Łędzinach w zakresie oświetlenia zewnętrznego.			
Inwestor	Gmina Łędziny 43-143 Łędziny ul. Łędzińska 55			
Przedmiot rysunku	Plan zagospodarowania terenu – część 5			
Autor	mgr inż. Gerard Morawiec nr upr. 1010/94	Podpis <i>Gerard Morawiec</i>	Data oprac. listopad 2012	Nr rys. 3.2.5





753/20

STANISŁAW BIEPIŃSKI (Bieruń, ul. św. Kingi 1)
 I pismo nr 1113 § 1 w związku z art. 217 § 2
 ustawy z dnia 17 marca 1960 r. - Kodeks postępowania
 administracyjnego (Dz. U. z 2000 roku, Nr 98, poz. 1301)
 ze zmianami przewiduje się zgodność niniejszego
 dokumentu z oryginałem przyjętym do państwowego
 zespołu geodezyjnego i kartograficznego w Staro-
 Powiatowym w Bieruniu

w dniu 06/09/2013
 06 02 2013

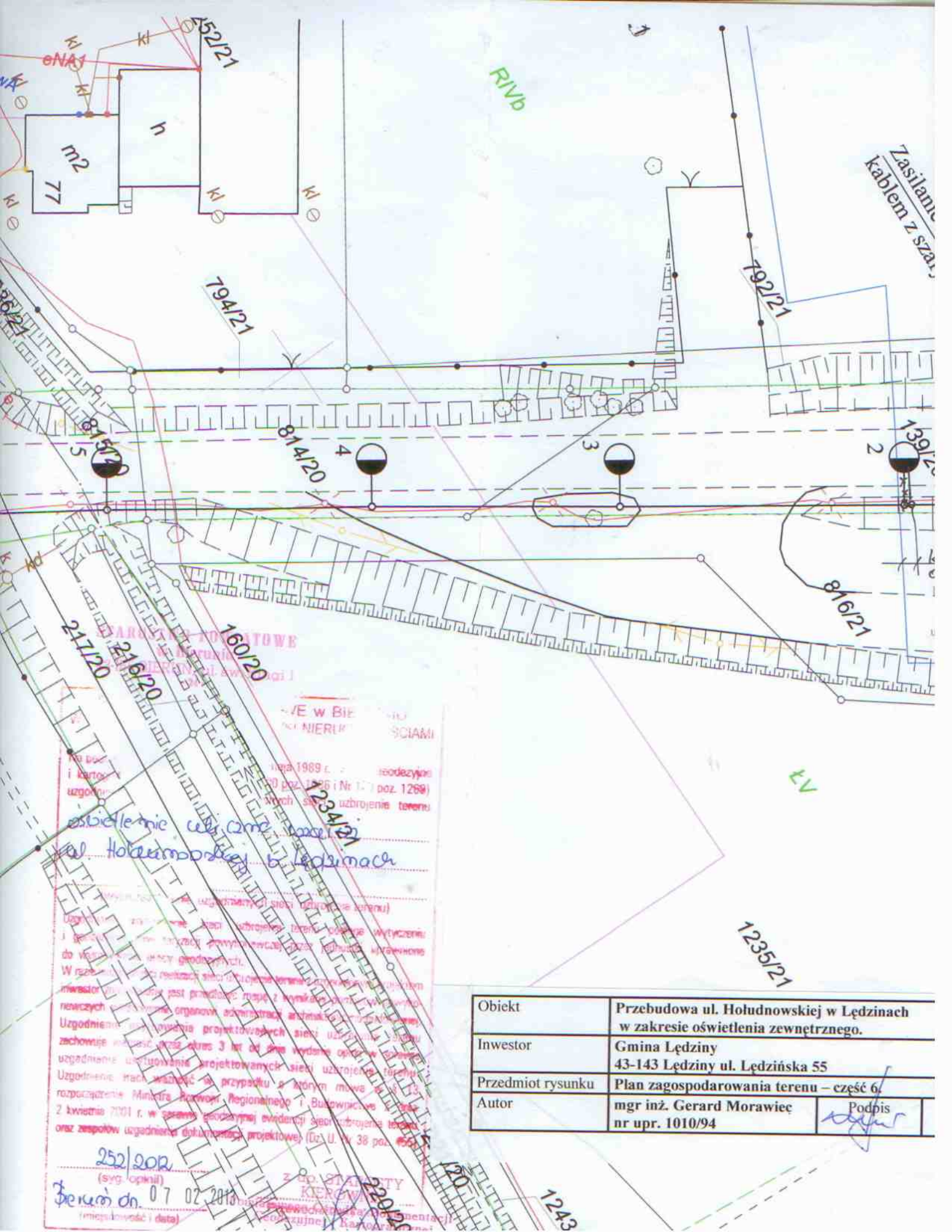
STANISŁAW BIEPIŃSKI
 GEODETA POWIATOWY

mgr inż. Agneta Kucharska

STANISŁAW BIEPIŃSKI (Bieruń, ul. św. Kingi 1)
 II pismo nr 1113 § 2 w związku z art. 217 § 2
 ustawy z dnia 17 marca 1960 r. - Kodeks postępowania
 administracyjnego (Dz. U. z 2000 roku, Nr 98, poz. 1301)
 ze zmianami przewiduje się zgodność niniejszego
 dokumentu z oryginałem przyjętym do państwowego
 zespołu geodezyjnego i kartograficznego w Staro-
 Powiatowym w Bieruniu

Niniejsza mapa może służyć do celów projektowych.

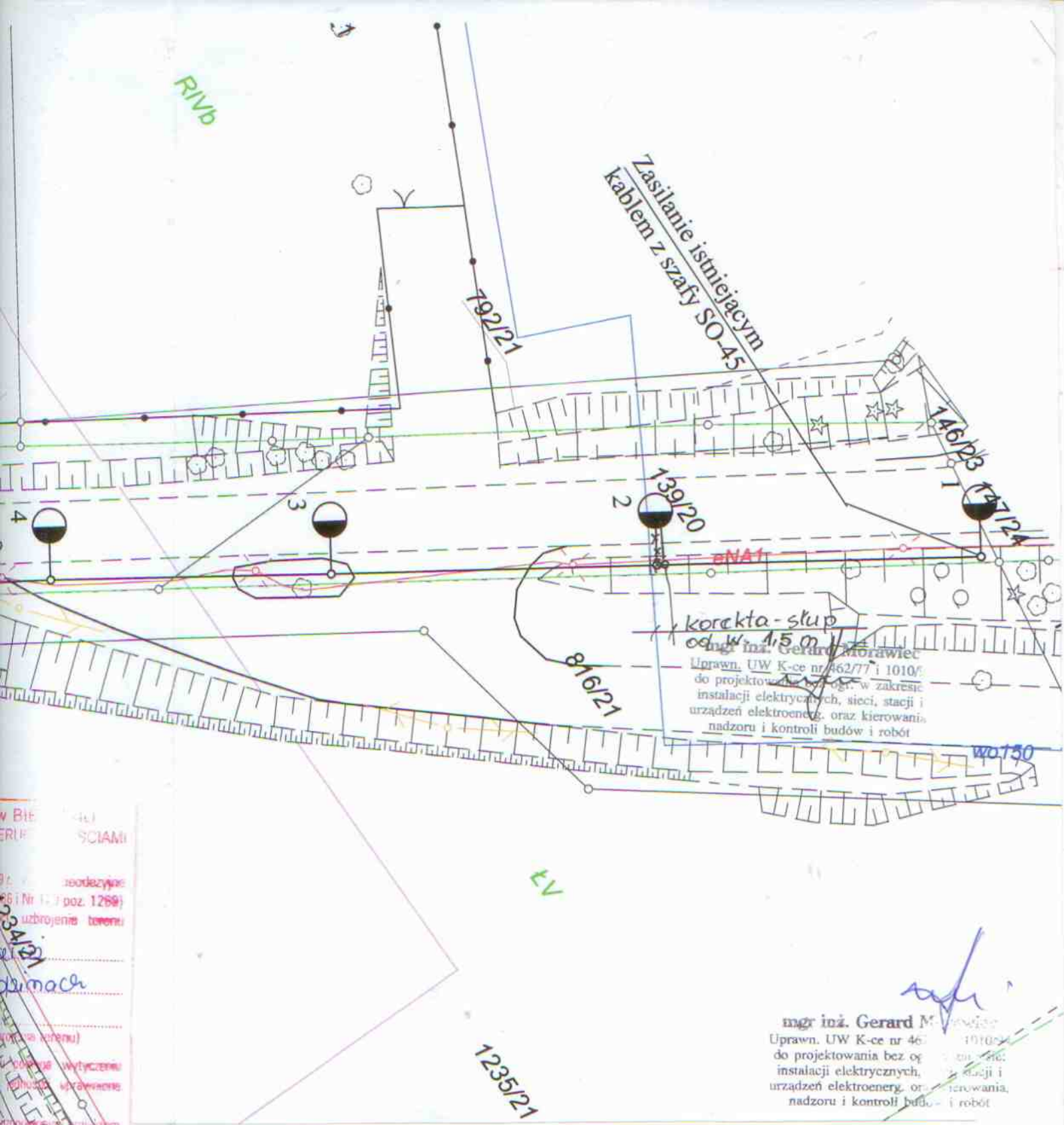
Projekty obiektów budowlanych wymagają
 pozwolenia na budowę podlegają wytyczeniu
 inwentaryzacji powykonawczej przez jedną
 uprawnioną do wykonywania prac geodezyjnych
 z up. ST-1005/FVh
 GEODETA POWIATOWY



WYKONANO W ZAKŁADZIE PROJEKTOWYM
 "URZĄD MIEJSKI W ŁĘDZINACH"
 ul. Holudnowskiej 55, Łędziny
 1989 r. z siedzibą w Łędzinach
 (zgodnie z art. 100 i 101 ustawy z dnia 24.07.1991 r. o samostanowieniu gmin, powiatów i miast na prawach powiatu - Dz. U. z 1991 r. Nr 63, poz. 562)
 (zgodnie z art. 100 i 101 ustawy z dnia 24.07.1991 r. o samostanowieniu gmin, powiatów i miast na prawach powiatu - Dz. U. z 1991 r. Nr 63, poz. 562)
 (zgodnie z art. 100 i 101 ustawy z dnia 24.07.1991 r. o samostanowieniu gmin, powiatów i miast na prawach powiatu - Dz. U. z 1991 r. Nr 63, poz. 562)

Obiekt	Przebudowa ul. Holudnowskiej w Łędzinach w zakresie oświetlenia zewnętrznego.	
Investor	Gmina Łędziny 43-143 Łędziny ul. Łędzińska 55	
Przedmiot rysunku	Plan zagospodarowania terenu – część 6.	
Autor	mgr inż. Gerard Morawiec nr upr. 1010/94	Podpis <i>Gerard Morawiec</i>

252/202
 (syg. opinii)
 07 02 2013
 (miejscowość i data)



mgr inż. Gerard Morawiec
 Uprawn. UW K-ce nr 462/77 i 1010/94
 do projektowania bez ograniczeń w zakresie
 instalacji elektrycznych, sieci, stacji i
 urządzeń elektroenergetycznych, nadzoru i kontroli budów i robót

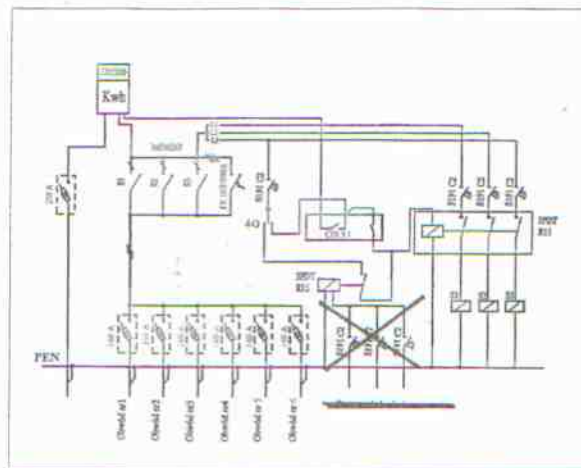
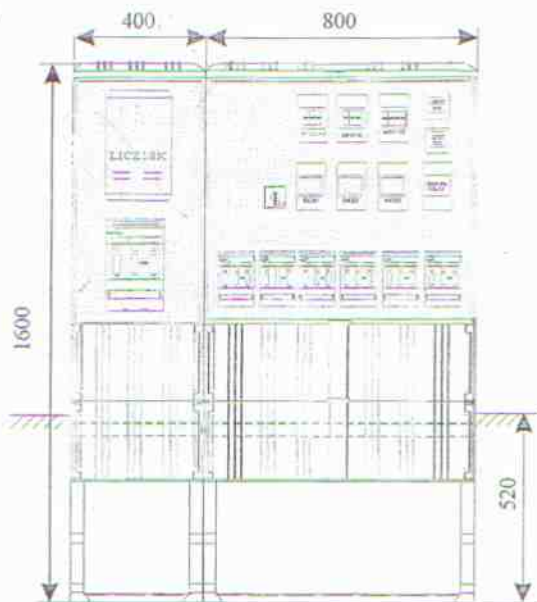
mgr inż. Gerard Morawiec
 Uprawn. UW K-ce nr 462/77 i 1010/94
 do projektowania bez ograniczeń w zakresie
 instalacji elektrycznych, sieci, stacji i
 urządzeń elektroenergetycznych, nadzoru i kontroli budów i robót

Obiekt	Przebudowa ul. Hołudnowskiej w Łędzinach w zakresie oświetlenia zewnętrznego.			
Inwestor	Gmina Łędziny 43-143 Łędziny ul. Łędzińska 55			
Przedmiot rysunku	Plan zagospodarowania terenu – część 6.			
Autor	mgr inż. Gerard Morawiec nr upr. 1010/94	Podpis <i>Gerard Morawiec</i>	Data oprac. listopad 2012	Nr rys. 3.2.6

w Bie...
 ERIF...
 SCIAM...
 9/2...
 2006 i Nr 1-3 poz. 1289)
 uzbrojenia terenu
 234/21
 demach
 (opcjonalnie)
 wytyczenia
 13
 38 poz. 452

220/15
 1243/1

RSOU 6 RSOU 6/06/01/ZPUE



Podstawowe dane techniczne APC-2 prog

- zasilanie 230V +10/-20% 50Hz
- obciążalność prądowa wyjścia 16A 230V
- wymiary dl/szer/wys 53/75/90 (3 moduły)
- stopień ochrony IP-20
- temperatura otoczenia -20/85C

Schemat podłączenia w szafie oświetleniowej

