



URZĄD MIASTA ŁĘDZINY
43-143 ŁĘDZINY, ul. Łędziska 55
PCN, białwińsko - łącznik, woj. śląskie

Łędziny, dnia 12.11.2013r

Zapytanie

na wykonanie zamówienia o wartości poniżej kwoty 6 000 euro netto

I. GMINA ŁĘDZINY, 43-143 Łędziny, ul. Łędziska 55 ogłasza konkurs ofert na wykonanie i montaż dwóch tablic pamiątkowych

II. Nazwa przedmiotu zamówienia:

Rewitalizacja historycznego centrum Łędzin „Plac Farski”

- Tablice pamiątkowe w stylu retro

III. Wymagania związane z wykonaniem:

1. Wymiary tablicy:

- wysokość od powierzchni ziemi: ok.240 cm,
- wysokość z odcinkiem kotwiącym: ok 310 cm,
- szerokość: min. 122 cm
- długość: ok. 12 cm

2. Powierzchnia tablicy: min. 90 x 110 cm

3. Materiały:

- rury stalowe o średnicy ok. 60 mm, 75 mm
- odlewy żeliwne

4. Wygląd na podstawie szkicu poglądowego tablicy wg załącznika nr 1

5. Całość ocynkowana i pomalowana proszkowo w kolorze czarnym

6. Jednostronne umieszczenie na tablicy na spienionym PCV gr. 3 mm informacji graficznej kolorowej o dofinansowaniu projektu wg uzgodnienia z Zamawiającym

7. Ilość: 2 szt.

8. Termin realizacji: do 19.12.2013 r

9. Gwarancja na wykonane prace: 36 miesięcy

10. Projekt tablic przed wykonaniem należy przedłożyć Zamawiającemu do akceptacji





IV. Ofertę należy:

- a) złożyć w formie pisemnej na wypełnionym i podpisanym formularzu w terminie do dnia **20.11.2013 r.** w Sekretariacie Urzędu Miasta Łęczyny, oferty można dostarczyć: fax-em (+ 48 32 21 66 508), osobiście, pocztą tradycyjną (ul. Lędzińska 55, 43-143 Łęczyna) i pocztą elektroniczną (um@ledziny.pl).
- b) zaleca się ofertę opatrzyć napisem:

Oferta na zadanie pn.: **Rewitalizacja historycznego centrum Łęczyn „Plac Farski”**

- Tablice pamiątkowa w stylu retro

V. Tryb postępowania: **ROZPOZNANIE CENOWE.**

VI. Warunki płatności: 30 dni od dnia przyjęcia prawidłowo wystawionej faktury w sekretariacie Urzędu Miasta Łęczyny :

VII. Załączniki do zapytania :

- 1) Szkic poglądowy tablicy
- 2) Formularz oferty



BURMISTRZ

.....
mgr Wiesław Stambrowski

Podpis kierownika zamawiającego

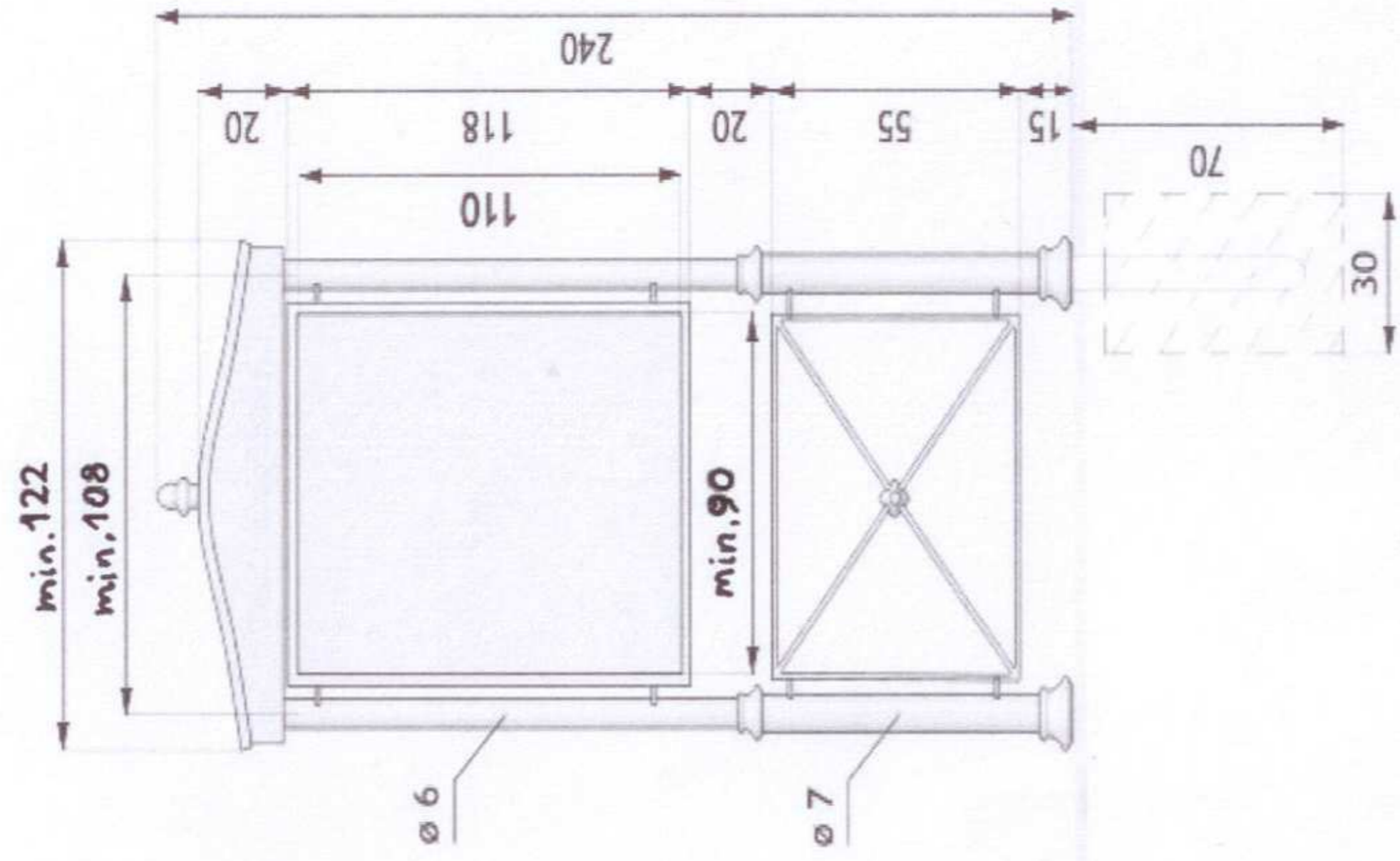
ms



„Rewitalizacja historycznego centrum Łęczyn - Plac Farski”

Projekt współfinansowany przez Unię Europejską z Europejskiego Funduszu Rozwoju Regionalnego w ramach Regionalnego Programu Operacyjnego Województwa Śląskiego na lata 2007-2013.

SZKIC POGLĄDOWY TABLICY



wymiary podane w [cm]



....., dnia

Formularz oferty

na wykonanie zamówienia o wartości poniżej kwoty 6 000 euro netto

I. Nazwa i adres ZAMAWIAJĄCEGO:

GMINA LĘDZINY, 43-143 Lędziny, ul. Lędzińska 55

II. Nazwa przedmiotu zamówienia:

Rewitalizacja historycznego centrum Lędzin „Plac Farski”

- Tablice pamiątkowe w stylu retro

III. Wymagania związane z wykonaniem:

1. Wymiary tablicy:

- wysokość od powierzchni ziemi: ok.240 cm,
- wysokość z odcinkiem kotwiącym: ok 310 cm,
- szerokość: min. 122 cm
- długość: ok. 12 cm

2. Powierzchnia tablicy: 90 x 110 cm

3. Materiały:

- rury stalowe o średnicy ok. 60 mm, 75 mm
- odlewy żeliwne

4. Wygląd na podstawie szkicu pogładowego tablicy wg załącznika nr 1

5. Całość ocynkowana i pomalowana proszkowo w kolorze czarnym

6. Jednostronne umieszczenie na tablicy na spienionym PCV gr. 3 mm informacji graficznej kolorowej o dofinansowaniu projektu wg uzgodnienia z Zamawiającym

7. Ilość: 2 szt.

8. Termin realizacji: do 19.12.2013 r

9. Gwarancja na wykonane prace: 36 miesięcy

10. Projekt tablic przed wykonaniem należy przedłożyć Zamawiającemu do akceptacji





IV. Nazwa i adres Wykonawcy:

.....
.....
.....

NIP:

(pieczęć wykonawcy)

1. Oferuję wykonanie przedmiotu zamówienia za:

cenę netto:zł

słownie netto:zł.

cenę brutto:zł.

słownie brutto:zł.

Podatek VAT:zł.

2. Oświadczam, że:

Zapoznałem się z opisem przedmiotu zamówienia i nie wnoszę do niego zastrzeżeń.

W razie wybrania naszej oferty zobowiązujemy się do realizacji zamówienia na warunkach określonych w punkcie II i III, w miejscu i terminie określonym przez zamawiającego.

(pieczęć wykonawcy)

*) niepotrzebne skreślić

