

Urząd Miasta Łędziny

43-143 Łędziny

ul. Łędzińska 55

NIP: 646-10-30-597

tel.: +48 32 21 66 511

+48 32 21 66 512

+48 32 21 66 513

+48 32 21 66 291

tel./fax: +48 32 21 66 508

<http://www.ledziny.pl>

<http://www.e-ledziny.eu>

e-mail: um@ledziny.pl

Dotyczy: postępowania przetargowego pn.:

Wykonanie sieci wodociągowej ul. Karłowicza

Zgodnie z art. 38 ust. 1 pkt 3 ustawy – Prawo zamówień publicznych ((Dz.U. z 2010r., Nr 113 poz. 759 z późn. zm.) Zamawiający udziela wyjaśnień treści specyfikacji istotnych warunków zamówienia w następującym zakresie:

Treść pytań:

1. Proszę o informację gdzie mogę znaleźć wersję elektroniczną projektu budowy sieci wodociągowej w ul. Karłowicza.

Odp.: Posiadaną dokumentację zamieszczono na stronie internetowej w dniu 19.09.2013r..

W procesie zarządzania
wykorzystujemy normę
zarządzania jakością:

ISO 2008:9001

Świadczymy e-usługi
na platformie:



BURMISTRZ

mgr Wiesław Stambrowski



Bar Anita

wysoka

Lędzińska

Lędzińska

Jana Matejki

Jana Matejki

Jana Matejki

Jana Matejki

Jana Matejki

Lędzińska

Mieczysława Karłowicza

3 Maja

3 Maja

3 Maja

3 Maja

3 Maja

3 Maja

Lędzińska

Plebiscytowa

Plebiscytowa

"ADAN" Stachor A



mgr inż. arch. GRZEGORZ FREITAG

mgr inż. MIROSŁAW SZYNDLAR

kom. 509 793 024 freitag@fsprojekt.pl

kom. 889 443 120 biuro@fsprojekt.pl

biuro: ul. Lędzińska 47

43-143 Lędziny

tel./ fax. 032 22 55 216

NAZWA I ADRES OBIEKTU BUDOWLANEGO:

"BUDOWA SIECI WODOCIĄGOWEJ W ULICY KARŁOWICZA
W LĘDZINACH"
– DOKUMENTACJA PROJEKTOWA

TYTUŁ (NAZWA) RYSUNKU:

MAPA ZAGOSPODAROWANIA

SKALA:

1:10 000

NR RYSUNKU:

01

DATA:

04.2013

PROJEKTANT:

mgr inż. Michał Grzyb

nr upr. SLK/1938/PWOS/07

PODPIS:

OPRACOWAŁ:

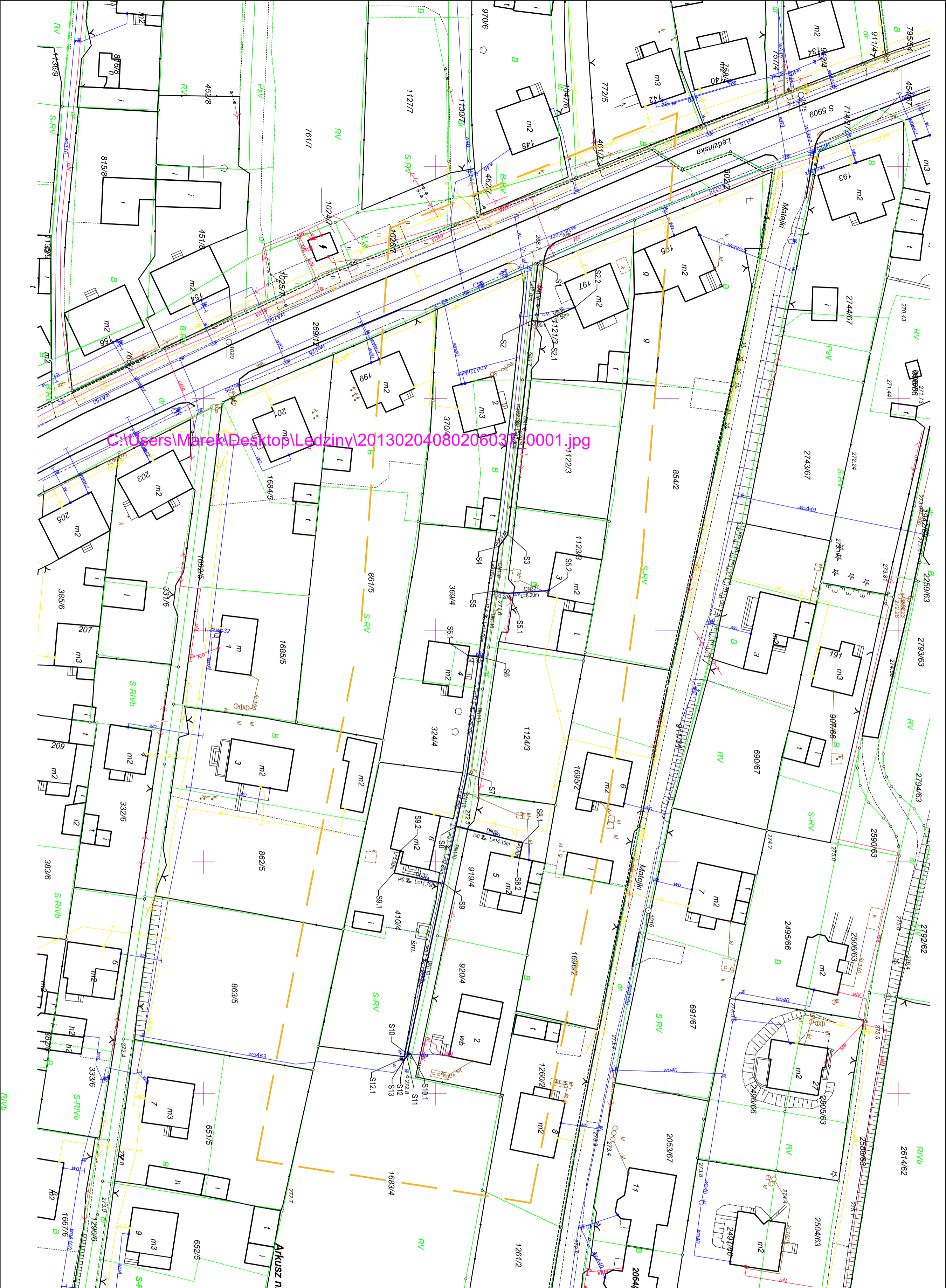
mgr inż. Marek Jaromin

PODPIS:

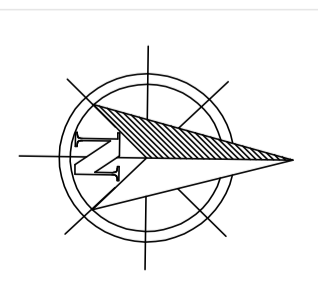
OPRACOWAŁ:

mgr inż. Mirosław Szyndlar

PODPIS:



C:\Users\Marek\Desktop\Ledziny\201302040802050370001.jpg



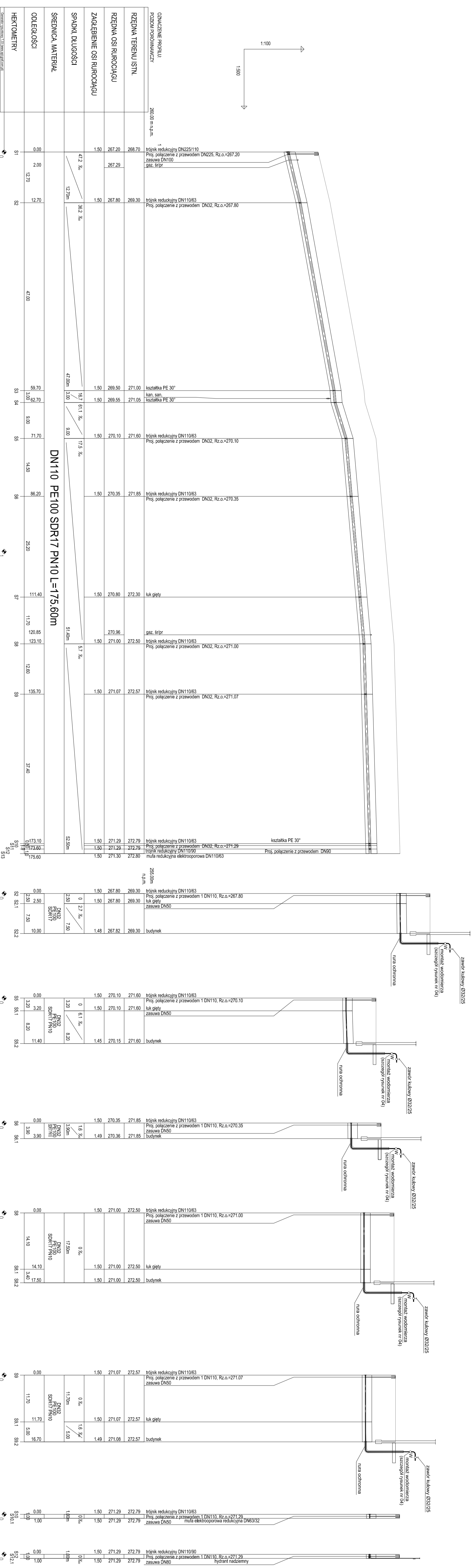
LEGENDA:
 — proj. sieć wodociągowa

F/S PROJEKT

mgr inż. arch. GRZEGORZ FREITAG
 mgr inż. SŁAWOMIR SZYNDLAR
 biuro: ul. Ledzińska 47 43-143 Ledziny tel./ fax. 032 22 55 216

NAZWA I ADRES OBIEKTU BUDOWLANEGO:
 "BUDOWA SIECI WODOCIĄGOWEJ W ULICY KARTOWICZA W LEDZINACH — DOKUMENTACJA PROJEKTOWA

Tytuł (nazwa) rysunku: MAPA ZAGOSPODAROWANIA		nr rysunku: 02	
PROJEKTANT: mgr inż. Michał Grzyb nr upr. SLK/1338/PWOS/07		SCALE: 1:500	
OPRACOWANIE: mgr inż. Marek Jaromin		DATA: 01.2013	
OPRACOWANIE: mgr inż. Mirostaw Szynklar		POPIS:	

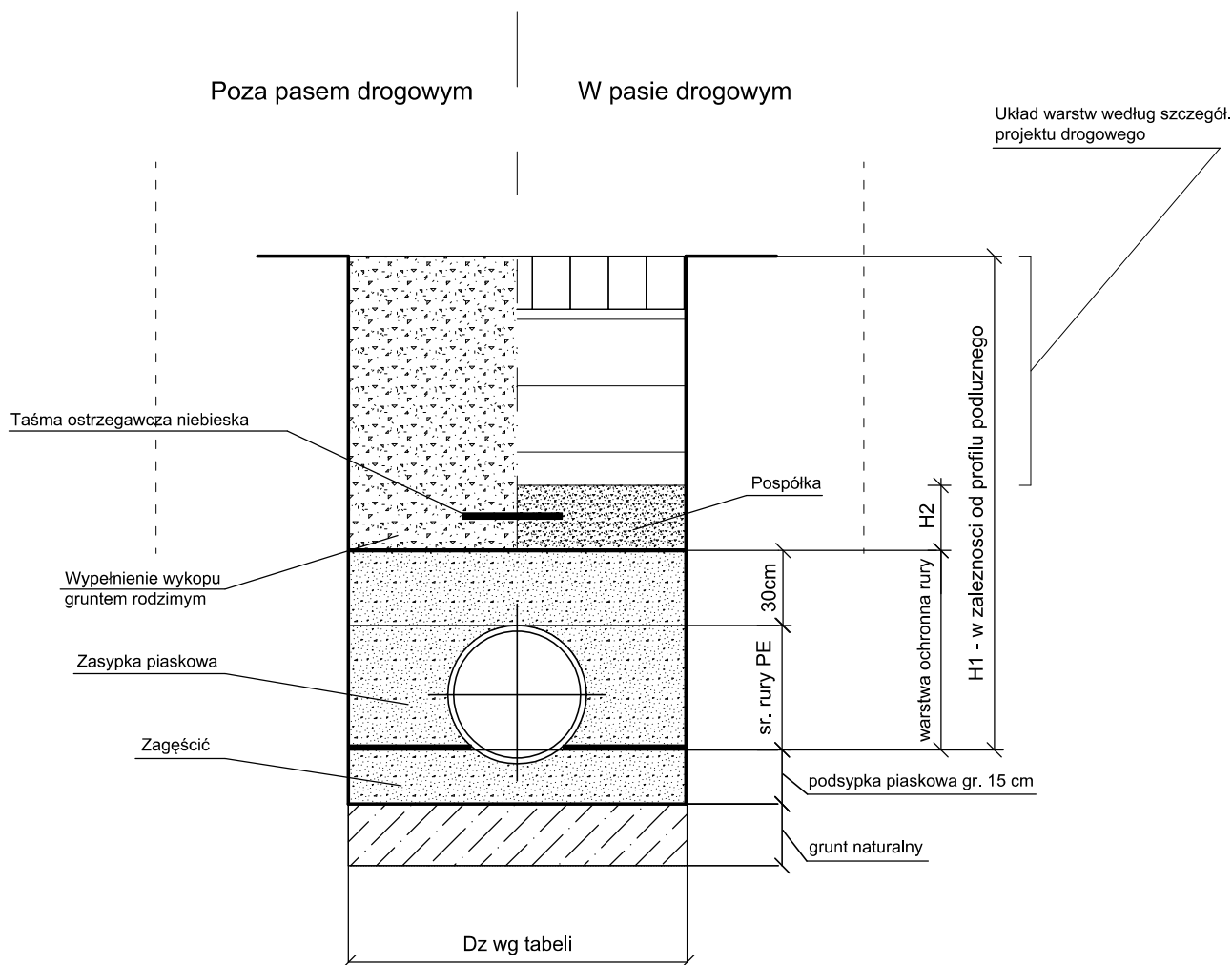


OPIS	WZGLĘDNY WYSOKOŚĆ	WZGLĘDNY WYSOKOŚĆ	WZGLĘDNY WYSOKOŚĆ	WZGLĘDNY WYSOKOŚĆ	WZGLĘDNY WYSOKOŚĆ	WZGLĘDNY WYSOKOŚĆ	WZGLĘDNY WYSOKOŚĆ	WZGLĘDNY WYSOKOŚĆ	WZGLĘDNY WYSOKOŚĆ
ODLEGŁOŚĆ	0	10	20	30	40	50	60	70	80
WZGLĘDNY WYSOKOŚĆ	102.25	102.15	102.05	101.95	101.85	101.75	101.65	101.55	101.45

FS PROJEKT
 mgr inż. Michał Szlachetka
 ul. Karłowicza 130, 01-235 Warszawa
 tel. 22 638 33 33, 22 638 33 34
 e-mail: biuro@fsprojekt.pl

PROFIL WODOCIĄSU
 skala 1:50
 data: 2023.03

mgr inż. Michał Szlachetka
 ul. Karłowicza 130, 01-235 Warszawa
 tel. 22 638 33 33, 22 638 33 34
 e-mail: biuro@fsprojekt.pl



UWAGA:

1. Wypełnienie wykopu H2 w zależności od gł. posadowienia kanalizacji
2. Minimalne wskaźniki zagęszczenia w pasie drogowym:
 - dla warstw o głębokości do 2,0 m - 1,0
 - dla warstw powyżej 2,0 m głębokości - 0,97
3. Minimalne wskaźniki zagęszczenia poza pasem drogowym:
 - dla obsypki (30cm powyżej rury) - 0,97
 - dla zasyпки - 0,50

Szerokość wykopu przewodów wodociągowych w przypadku utrzymania przestrzeni roboczej

Średnica nominalna rury	Szerokość wykopu [m]			
	Głębokość < 1,00 m	Głębokość od 1,00 i do 1,75 m	Głębokość >1,75 i do 4,00 m	Głębokość > 4,00 m
150, 200	0,80	0,80	0,90	1,00
300	0,90	0,90	0,90	1,00
400	1,20	1,20	1,20	1,20
500	1,20	1,20	1,20	1,20
600	1,30	1,30	1,30	1,30



mgr inż. arch. GRZEGORZ FREITAG mgr inż. MIROSŁAW SZYNDLAR
 kom. 509 793 024 freitag@fsprojekt.pl kom. 889 443 120 biuro@fsprojekt.pl
 biuro: ul. Lędzińska 47 43-143 Lędziny tel./ fax. 032 22 55 216

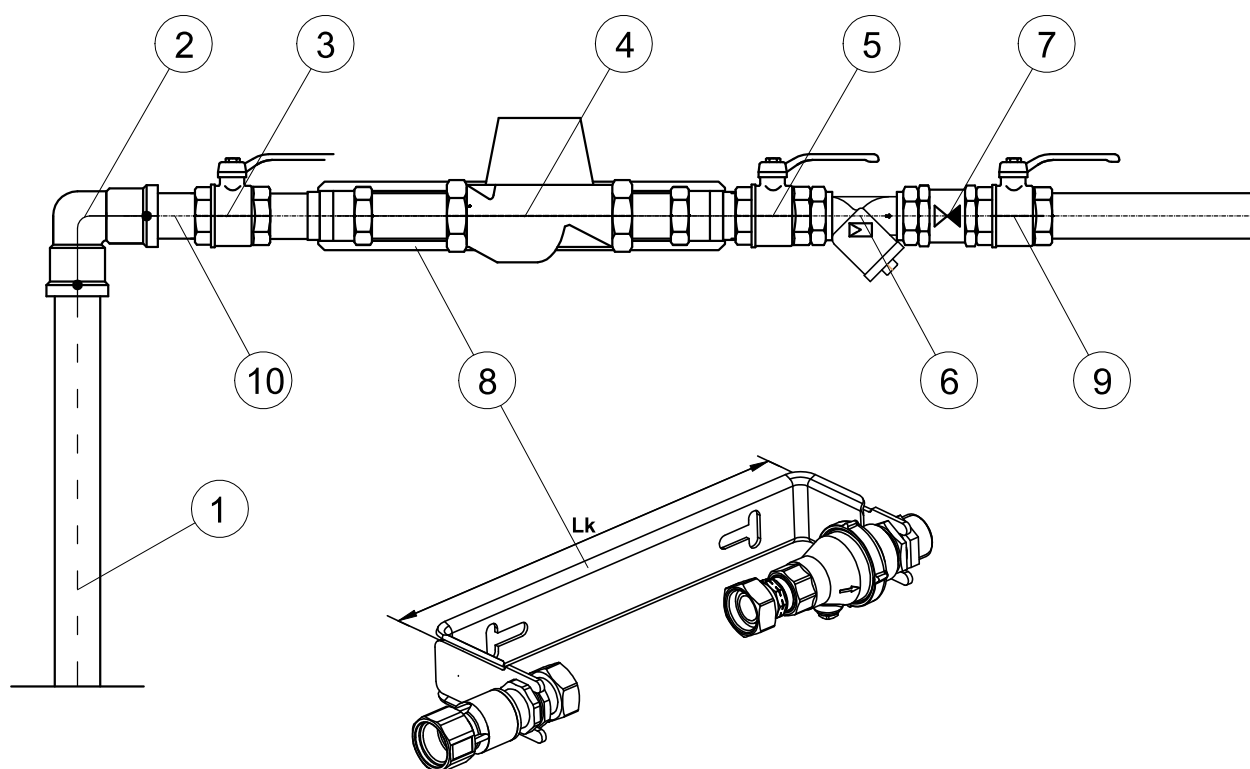
NAZWA I ADRES OBIEKTU BUDOWLANEGO:

”BUDOWA SIECI WODOCIĄGOWEJ W ULICY KARŁOWICZA W
 LĘDZINACH”
 – DOKUMENTACJA PROJEKTOWA

TYTUŁ (NAZWA) RYSUNKU: SZCZEGÓŁ MONTAŻU RUR W WYKOPIE	SKALA: ---	NR RYSUNKU: 04
	DATA: 04.2013	
PROJEKTANT: mgr inż. Michał Grzyb nr upr. SLK/1938/PWOS/07	PODPIS:	
OPRACOWAŁ: mgr inż. Marek Jaromin	PODPIS:	
OPRACOWAŁ: mgr inż. Mirosław Szyndlar	PODPIS:	

ZAŁĄCZNIK GRAFICZNY

Lp.	Średnica montowanych wodomierzy	Typ konsoli	Lk - długość montażowa konsoli	D - średnica gwintu
1	Ø 15 - 20 mm (L = 130 do L = 190 mm)	2K	390 ± 5 mm	1"
2	Ø 25 mm (L = 170 do L = 260 mm)	2K	525 ± 5 mm	1 1/4"
3	Ø 32 mm (L = 260 mm; WS 6)	2K	545 ± 5 mm	1 1/2"
4	Ø 40 mm (L = 300 mm; WS 10)	2K	600 ± 5 mm	1 1/2"



LEGENDA :

1. Rura PE Ø32 mm
2. Kolanko elektrooporowe PE 90° Ø32 mm (nierozłączne)
3. Zawór kulowy Ø25 mm
4. Wodomierz JS 2,5 Ø 20 mm
5. Zawór kulowy Ø25 mm
6. Filtr siatkowy Ø25 mm
7. Zawór zwrotny antyskażeniowy z możliwością nadzoru Ø25 mm
8. Uchwyt montażowy dla wodomierza z obustronną kompensacją
9. Zawór kulowy Ø25 mm
10. Złączka PE/stal 32/1"

FS PROJEKT

mgr inż. arch. GRZEGORZ FREITAG

mgr inż. MIROSŁAW SZYNDLAR

kom. 509 793 024 freitag@fsprojekt.pl

kom. 889 443 120 biuro@fsprojekt.pl

biuro: ul. Łędzińska 47

43-143 Łędziny

tel./ fax. 032 22 55 216

NAZWA I ADRES OBIEKTU BUDOWLANEGO:

"BUDOWA SIECI WODOCIĄGOWEJ W ULICY KARŁOWICZA W
ŁĘDZINACH"
— DOKUMENTACJA PROJEKTOWA

TYTUŁ (NAZWA) RYSUNKU:

SCHEMAT MONTAŻU
WODOMIERZA

SKALA:

DATA:

04.2013

NR RYSUNKU:

05

PROJEKTANT:

mgr inż. Michał Grzyb
nr upr. SLK/1938/PWOS/07

PODPIS:

OPRACOWAŁ:

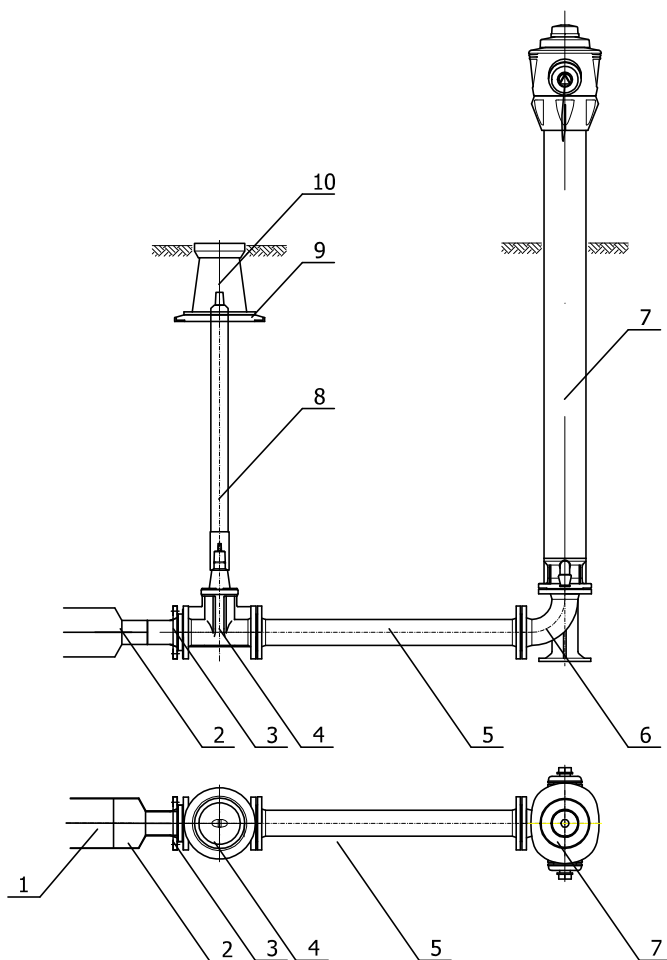
mgr inż. Marek Jaromin

PODPIS:

OPRACOWAŁ:

mgr inż. Mirosław Szyndlar

PODPIS:



1	Rura ciśnieniowa z PE do wody pitnej SDR17 PE100 PN10 DN110	---	WAVIN
2	Mufa redukcyjna PE SDR17 DN110/DN90	1 szt.	WAVIN
3	Tuleja kołnierzowa wraz z kołnierzem stalowym SDR17 DN90/80	1 szt.	WAVIN
4	Zasuwa kołnierzowa typ 4700E2, DN80 PN16 długa	1 szt.	HAWLE
5	Króciec dwukołnierzowy DN80 L500	1 szt.	HAWLE
6	Łuk kołnierzowy 90° ze stopką DN80	1 szt.	HAWLE
7	Hydrant nadziemny sztywny DN80	1 szt.	HAWLE
8	Obudowa do zasuw typu E sztywna typ 9000 h =1,50	1 szt.	HAWLE
9	Płyta podkładowa do skrzynki ulicznej	1 szt.	HAWLE
10	Skrzynka uliczna do zasuw typ 1750	3szt.	HAWLE
Lp.	Wyszczególnienie materiałów	Ilość	Uwagi



mgr inż. arch. GRZEGORZ FREITAG

mgr inż. MIROSŁAW SZYNDLAR

kom. 509 793 024 freitag@fsprojekt.pl

kom. 889 443 120 biuro@fsprojekt.pl

biuro: ul. Lędzińska 47

43-143 Lędziny

tel./ fax. 032 22 55 216

NAZWA I ADRES OBIEKTU BUDOWLANEGO:

”BUDOWA SIECI WODOCIĄGOWEJ W ULICY KARŁOWICZA W
LĘDZINACH”
– DOKUMENTACJA PROJEKTOWA

TYTUŁ (NAZWA) RYSUNKU:

SCHEMAT WĘZŁA
HYDRANTU

SKALA:

DATA:

04.2013

NR RYSUNKU:

06

PROJEKTANT:

mgr inż. Michał Grzyb

nr upr. SLK/1938/PWOS/07

OPRACOWAŁ:

mgr inż. MAREK Jaromin

OPRACOWAŁ:

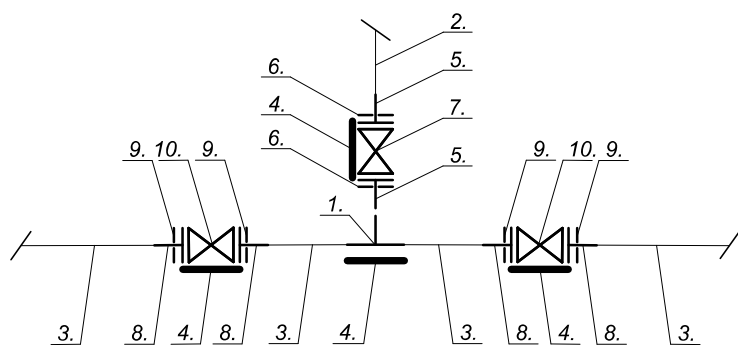
mgr inż. Mirosław Szyndlar

PODPIS:

PODPIS:

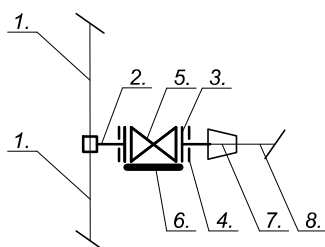
PODPIS:

SCHEMAT WĘZŁA S1



1. Trójnik redukcyjny DN225/110 SDR17
2. Rurociąg Dz110 PE100 SDR 17 PN10
3. Rurociąg Dz225 PE100 SDR 17 PN10
4. Blok oporowy z betonu kl. B15
5. Tuleja kołnierzowa 110/100 SDR17
6. Pierścien dociskowy 110/100 SDR17
7. Zasuwa z żeliwa sferoidalnego długa E4000 DN100
8. Tuleja kołnierzowa 225/200 SDR17
9. Pierścien dociskowy 225/200 SDR17
10. Zasuwa z żeliwa sferoidalnego długa E4000 DN200

SCHEMAT WĘZŁA PRZYŁĄCZY DN 32



1. Rurociąg Dz110 PE100 SDR 11 PN10
2. Trójnik redukcyjny DN110/63
3. Tuleja kołnierzowa 63/50 SDR11
4. Kołnierz stalowy 63/50 SDR11
5. Zasuwa kołnierzowa z żeliwa sferoidalnego DN50
6. Blok oporowy z betonu kl. B15
7. Mufa redukcyjna DN63/32
8. Rurociąg Dz32 PE100 SDR 11 PN10



mgr inż. arch. GRZEGORZ FREITAG mgr inż. MIROSŁAW SZYNDLAR
 kom. 509 793 024 freitag@fsprojekt.pl kom. 889 443 120 biuro@fsprojekt.pl
 biuro: ul. Łędzińska 47 43-143 Łędziny tel./ fax. 032 22 55 216

NAZWA I ADRES OBIEKTU BUDOWLANEGO:

”BUDOWA SIECI WODOCIĄGOWEJ W ULICY KARŁOWICZA W
 ŁĘDZINACH”
 – DOKUMENTACJA PROJEKTOWA

TYTUŁ (NAZWA) RYSUNKU: SCHEMAT WĘZŁÓW POŁĄCZEŃ	SKALA: ---	NR RYSUNKU: 07
	DATA: 04.2013	
PROJEKTANT: mgr inż. Michał Grzyb nr upr. SLK/1938/PWOS/07	PODPIS:	
OPRACOWAŁ: mgr inż. Marek Jaromin	PODPIS:	
OPRACOWAŁ: mgr inż. Mirosław Szyndlar	PODPIS:	