

## **S P E C Y F I K A C J A**

### **ISTOTNYCH WARUNKÓW ZAMÓWIENIA**

Podstawa prawna: Ustawa z dnia 29 stycznia 2004 roku – Prawo zamówień publicznych (t.j. Dz. U. z 2010 r. Nr 113 poz. 759 z późn. zm.), zwana dalej ustawą (art. 10; art.39-46 Pzp.).

Postępowanie o udzielenie zamówienia publicznego prowadzone jest w trybie przetargu nieograniczonego na:

***Przebudowa dróg gminnych w zakresie odwodnienia:  
ul. Grunwaldzka, ul. Mickiewicza, ul. Traugutta***

o wartości szacunkowej mniejszej niż kwoty określone w przepisach wydanych na podstawie art. 11 ust. 8 ogłoszone w Biuletynie Zamówień Publicznych oraz na stronie internetowej [www.bip.ledzin.pl/content/show.php?pg=przetargi](http://www.bip.ledzin.pl/content/show.php?pg=przetargi)  
w siedzibie zamawiającego Urząd Miasta Lędziny, ul. Lędzińska 55, 43-143 Lędziny

ZATWIERDZAM:

Burmistrz Miasta Lędziny  
mgr Wiesław Stambrowski

## § 1

### **Nazwa oraz adres Zamawiającego (art. 36 ust. 1 pkt. 1);**

Gmina Lędziny  
ul. Lędzińska 55, 43-143 Lędziny  
NIP – 646-10-30-597  
telefon: 32/2166511, fax: 32/2166508 strona internetowa: [www.ledziny.pl](http://www.ledziny.pl)  
[www.bip.ledzin.pl./content/show.php?pg=przetargi](http://www.bip.ledzin.pl./content/show.php?pg=przetargi)

## § 2

### **Tryb udzielenia zamówienia (art. 10. ust. 1; art. 36-46 ; art. 36 ust. 1 pkt 2.)**

**PRZETARG NIEOGRANICZONY** o wartości szacunkowej mniejszej niż kwoty określone w przepisach wydanych na podstawie art. 11 ust.8.

## § 3

### **Opis przedmiotu zamówienia (art. 29 i 30; art.36 ust. 1 pkt.3)**

1. Przedmiot zamówienia posiada kody CPV :

45111300-1 Roboty rozbiórkowe

45111200-0 Roboty w zakresie przygotowania terenu pod budowę i roboty ziemne

45232410-9 Roboty w zakresie kanalizacji ściekowej

45233120-6 Roboty w zakresie budowy dróg

### **Przedmiot zamówienia:**

Przedmiotem zamówienia jest przebudowa ulic gminnych Grunwaldzka, Mickiewicza, Traugutta w Lędzinach w zakresie odwodnienia zgodnie z załączonymi przedmiarami oraz załącznikiem nr 8.

Zakres prac obejmuje ułożenie krawężników drogowych na ławach betonowych wraz z montażem wpustów ulicznych z przykanalikami do istniejących studni w celu odwodnienia w/w ulic gminnych w Lędzinach.

Wszystkie prace należy wykonać zgodnie z dołączoną dokumentacją projektową, przedmiarami robót, obowiązującymi przepisami, sztuką budowlaną i zaleceniami Inwestora.

1. Nie dopuszcza się składania ofert częściowych. Oferty nie zawierające pełnego zakresu przedmiotu zamówienia zostaną odrzucone.
2. Zamawiający nie dopuszcza składania ofert wariantowych.
3. Udzielenie zamówienia uzupełniającego - Zamawiający przewiduje udzielenie zamówienia uzupełniającego do 30% zamówienia podstawowego w poszczególnych punktach.

4. Dopuszcza się składanie ofert równoważnych pod warunkiem, że przedmiot oferty jest identyczny funkcjonalnie i jest możliwie najbardziej zbliżony pod względem konstrukcji, składu, materiałów z jakich jest wykonany, rozmiarów itp.

5. Jeżeli w opisie przedmiotu zamówienia znajdują się jakiegokolwiek znaki towarowe, patent czy pochodzenie – należy przyjąć, że Zamawiający podał taki opis ze wskazaniem na typ i dopuszcza składania ofert równoważnych o parametrach techniczno/eksploatacyjno/użytkowych nie gorszych niż te, podane w opisie przedmiotu zamówienia. Podstawa prawna: art. 29 ust. 3 ustawy Prawo zamówień Publicznych.

#### § 4

##### **Termin wykonania zamówienia (art. 36 ust. 1 pkt.4)**

Termin realizacji zamówienia: **30 dni od daty podpisania umowy.**

#### § 5

##### **Warunki udziału w postępowaniu oraz opis sposobu dokonywania oceny spełniania tych warunków (art. 22; art. 41 pkt. 7; art. 36 ust.1 pkt 5)**

1. O udzielenie zamówienia mogą ubiegać się wykonawcy, którzy spełniają warunki dotyczące:

1.1. posiadania uprawnień do wykonania określonej działalności lub czynności, jeżeli przepisy prawa nakładają obowiązek ich posiadania ;

1.2. posiadania wiedzy i doświadczenia;

1.3. dysponowania odpowiednim potencjałem technicznym oraz osobami zdolnymi do wykonania zamówienia;

1.4. sytuacji ekonomicznej i finansowej,

oraz nie podlegają wykluczeniu z postępowania z powodu niespełnienia warunków, o których mowa w art. 24 ust. 1 ustawy Pzp.

##### **Sposób dokonywania oceny spełniania warunków udziału w postępowaniu:**

Na potwierdzenie spełnienia wyżej wymienionych warunków – Wykonawca dołączy do oferty oświadczenia wymienione w § 6 SIWZ. Ocena spełniania warunków wymaganych od Wykonawcy zostanie dokonana wg formuły: spełnia-nie spełnia.

#### § 6

**Wykaz zaświadczeń i dokumentów, jakie mają dostarczyć Wykonawcy w celu potwierdzenia oceny spełnienia warunków udziału w postępowaniu (art. 24-26; Rozporządzenia PRM w sprawie rodzaju dokumentów, jakich mogą żądać Zamawiający od Wykonawcy oraz form, w jakich te dokumenty mogą być składane (Dz. U. z 2009r. Nr 226, poz. 1817; art. 36ust. 1 pkt 6).**

**W zakresie wykazania spełniania przez Wykonawcę warunków o których mowa w art. 22 ust. 1 ustawy, oprócz oświadczenia o spełnieniu warunków udziału w postępowaniu, należy przedłożyć:**

1.1.wykaz robót budowlanych związanych z budową dróg bądź budową kanalizacji sanitarnej i deszczowej w zakresie niezbędnym do wykazania spełniania warunku wiedzy i doświadczenia, wykonanych w okresie pięciu lat przed upływem terminu składania ofert albo wniosków o dopuszczenie do udziału w postępowaniu, jeżeli okres prowadzenia działalności jest krótszy – w tym okresie, z podaniem ich rodzaju i wartości, daty i miejsca wykonania oraz załącznikiem dokumentu potwierdzającego, że roboty zostały wykonane zgodnie z zasadami sztuki budowlanej i prawidłowo ukończone (np. protokoły odbioru robót, referencje) – **Załącznik Nr 4** do SIWZ – wykonanie z należytą starannością minimum dwóch robót budowlanych jw. o wartości co najmniej 100 000,00 zł brutto.

Wykonawca może polegać na wiedzy i doświadczeniu, potencjale technicznym, osobami zdolnymi do wykonania zamówienia lub zdolnościach finansowych innych podmiotów, niezależnie od charakteru

prawnego łączących go z nimi stosunków, (art. 26 ust.2b ustawy Pzp, **załącznik Nr 4a** do SIWZ). Wykonawca w takiej sytuacji zobowiązany jest udowodnić Zamawiającemu, iż będzie dysponował zasobami niezbędnymi do realizacji zamówienia, w szczególności przedstawiając w tym celu pisemne zobowiązanie tych podmiotów do oddania mu do dyspozycji zasobów na okres korzystania z nich przy wykonywaniu zamówienia.

W przypadku wspólnego ubiegania się o udzielenie niniejszego zamówienia przez dwóch lub więcej Wykonawców oceniane będzie ich łączne doświadczenie.

1.2. W celu potwierdzenia, że Wykonawca spełnia warunek dysponowania osobami zdolnymi do wykonania zamówienia Zamawiający wymaga złożenia następujących dokumentów:

a) wykazu osób (**załącznik nr 5**), które będą uczestniczyć w wykonaniu zamówienia, w szczególności odpowiedzialnych za kierowanie robotami budowlanymi, wraz z informacjami na temat ich kwalifikacji zawodowych, doświadczenia i wykształcenia niezbędnych dla wykonania zamówienia, a także zakresu wykonywanych przez nie czynności, oraz informacją o podstawie do dysponowania tymi osobami – wymagane osoby z uprawnieniami w zakresie:

-Kierowania robotami budowlanymi w specjalności budowa dróg;

-W przypadku, gdy Wykonawca będzie polegał na osobach zdolnych do wykonania zamówienia innych podmiotów zobowiązany jest przedstawić pisemne zobowiązanie (**załącznik Nr 5b** do SIWZ) tych podmiotów do oddania Wykonawcy do dyspozycji niezbędnych zasobów na okres korzystania z nich przy wykonywaniu zamówienia (art. 26 ust. 2b ustawy Pzp).

b) oświadczenie, że osoby, które będą uczestniczyć w wykonywaniu zamówienia, posiadają wymagane uprawnienia, jeżeli przepisy nakładają obowiązek posiadania takich uprawnień.

Wymagane jest wypełnienie oświadczenia – **załącznik Nr 5a** do SIWZ.

2. W celu potwierdzenia, że Wykonawca spełnia warunek wymaganej sytuacji ekonomicznej Zamawiający wymaga złożenia następujących dokumentów:

2.1. opłaconej polisy, a w przypadku jej braku innego dokumentu potwierdzającego, że Wykonawca jest ubezpieczony od odpowiedzialności cywilnej w zakresie prowadzonej działalności związanej z przedmiotem zamówienia – wymagana jest polisa od odpowiedzialności cywilnej w zakresie prowadzonej działalności na kwotę nie mniejszą niż **200.000,00 zł**.

3. W celu wykazania braku podstaw do wykluczenia z postępowania o udzielenie zamówienia, o których mowa w art. 24 ust. 1 ustawy, należy przedłożyć:

3.1. oświadczenie o braku podstaw do wykluczenia **załącznik nr 3**;

3.2. listę podmiotów należących do tej samej grupy kapitałowej, o której mowa w art 24 ust. 2 pkt 5 albo informację o tym, że nie należy do grupy kapitałowej – **załącznik nr 6**;

3.2. aktualny odpis z właściwego rejestru, jeżeli odrębne przepisy wymagają wpisu do rejestru, w celu wykazania braku podstaw do wykluczenia w oparciu o art. 24 ust. 1 pkt 2 ustawy, wystawionego nie wcześniej niż 6 miesięcy przed upływem terminu składania ofert, a w stosunku do osób fizycznych oświadczenia w zakresie art. 24 ust. 1 pkt 2 ustawy. W przypadku oferty składanej wspólnie przez kilku Wykonawców, każdy Wykonawca składa wyżej wymieniony dokument odrębnie.

3.3. aktualne zaświadczenie właściwego naczelnika urzędu skarbowego potwierdzające, że Wykonawca nie zalega z opłacaniem podatków lub zaświadczenie, że uzyskał przewidziane prawem zwolnienie, odroczenie lub rozłożenie na raty zaległości płatności lub wstrzymanie w całości wykonania decyzji właściwego organu-wystawione nie wcześniej niż 3 miesiące przed upływem terminu składania wniosków o dopuszczenie do udziału w postępowaniu o udzielenie zamówienia albo składania ofert. W przypadku oferty składanej wspólnie przez kilku Wykonawców, każdy Wykonawca składa wyżej wymieniony dokument odrębnie, wspólnicy spółki cywilnej-odrębnie i dodatkowo na spółkę cywilną.

3.4.aktualne zaświadczenia właściwego oddziału Zakładu Ubezpieczeń Społecznych lub Kasy Rolniczego Ubezpieczenia Społecznego potwierdzające, że Wykonawca nie zalega z opłacaniem

składek na ubezpieczenie zdrowotne i społeczne, lub potwierdzenia, że uzyskał przewidziane prawem zwolnienie, odroczenie lub rozłożenie na raty zaległych płatności lub wstrzymanie w całości wykonania decyzji właściwego organu-wystawionego nie wcześniej niż 3 miesiące przed upływem terminu składania ofert. W przypadku oferty składanej wspólnie przez kilku Wykonawców, każdy Wykonawca składa wyżej wymieniony dokument odrębnie, wspólnicy spółki cywilnej-odrębnie i dodatkowo na spółkę cywilną.

**Uwaga: W przypadku spółek cywilnych w ofercie należy złożyć zaświadczenie z Urzędu Skarbowego oraz z Ubezpieczeń Społecznych zarówno na spółkę, jak i na każdego ze wspólników.**

4. Dokumenty należy złożyć w formie oryginału lub kopii poświadczonej za zgodność z oryginałem przez Wykonawcę. W przypadku dokumentów – pełnomocnictwa lub umowa podmiotów występujących wspólnie Wykonawcy muszą dołączyć do oferty oryginał lub kopię poświadczoną za zgodność z oryginałem przez notariusza.

4.1. Zamawiający może żądać przedstawienia oryginału lub notarialnie poświadczonej kopii dokumentu wyłącznie wtedy, gdy złożona przez Wykonawcę kopia dokumentu jest nieczytelna lub budzi wątpliwości co do jej prawdziwości,

4.2. Wykonawcy występujący wspólnie muszą ustanowić pełnomocnika do reprezentowania ich w postępowaniu albo do reprezentowania w postępowaniu i zawarcia umowy w sprawie zamówienia publicznego. Dokument potwierdzający ustanowienie pełnomocnika powinien zawierać wskazanie postępowania o zamówienie publiczne, którego dotyczy, wykonawców ubiegających się wspólnie o udzielenie zamówienia, ustanowionego pełnomocnika oraz zakres jego umocowania także oświadczenie o przyjęciu wspólnej solidarnej odpowiedzialności za wykonanie lub nienależyte wykonanie zamówienia. Podpisany przez wszystkich Wykonawców ubiegających się wspólnie o zamówienie publiczne. Podpisy muszą zostać złożone przez osoby uprawnione do składania oświadczeń woli wymienione we właściwym rejestrze. Dokument pełnomocnika należy przedstawić w formie oryginału. Wszelka korespondencja oraz rozliczenia dokonywane będą wyłącznie z podmiotem występującym jako pełnomocnik.

4.3. Dokumenty sporządzone w języku obcym są składane wraz z tłumaczeniem na język polski, poświadczonym przez Wykonawcę. Tłumaczenie nie jest wymagane, jeśli Zamawiający wyraził zgodę, w szczególnie uzasadnionych przypadkach na złożenie wniosku o dopuszczenie do udziału w postępowaniu o udzielenie zamówienia, oświadczeń, ofert oraz innych dokumentów również w języku kraju, w którym zamówienie jest udzielone.

4.4. Jeżeli Wykonawca ma siedzibę lub miejsce zamieszkania poza terytorium Rzeczypospolitej Polskiej, zamiast dokumentów, o których mowa w Rozporządzeniu Prezesa Rady Ministrów z dnia 19 lutego 2013r. w sprawie rodzajów dokumentów, jakich może żądać Zamawiający od Wykonawcy, oraz form, w jakich te dokumenty mogą być składane (Dz. U. Z 19.02.2013, poz. 231)

4.5. Wymienionych w §2 ust.1 pkt. 2—4 i pkt. 6 Rozporządzenia — składa dokument lub dokumenty wystawione w kraju, w którym ma siedzibę lub miejsce zamieszkania, potwierdzające odpowiednio, że:

- a) nie otwarto jego likwidacji ani nie ogłoszono upadłości,
- b) nie zalega z uiszczaniem podatków, opłat, składek na ubezpieczenie społeczne i zdrowotne albo że uzyskał przewidziane prawem zwolnienie, odroczenie lub rozłożenie na raty zaległych płatności lub wstrzymanie w całości wykonania decyzji właściwego organu,
- c) nie orzeczono wobec niego zakazu ubiegania się o zamówienie.

4.6. Jeżeli w miejscu zamieszkania osoby lub w kraju, w którym Wykonawca ma siedzibę lub miejsce zamieszkania, nie wydaje się dokumentów, o których mowa w ust. 4,5, zastępuje się je dokumentem zawierającym oświadczenie złożone przed notariuszem, właściwym organem sądowym, administracyjnym albo organem samorządu zawodowego lub gospodarczego odpowiednio miejsca zamieszkania osoby lub kraju, w którym Wykonawca ma siedzibę lub miejsce zamieszkania.

Dokumenty, o których mowa w ust. 4,5 lit. a i c, powinny być wystawione nie wcześniej niż 6 miesięcy przed upływem terminu składania wniosków o dopuszczenie do udziału w postępowaniu o udzielenie zamówienia albo składania ofert. Dokument, o którym mowa w ust. 4.5 lit. b, powinien być wystawiony nie wcześniej niż 3 miesiące przed upływem terminu składania ofert.

**Zamawiający wezwie wykonawców, którzy w wyznaczonym terminie nie złożyli zaświadczeń lub dokumentów o których mowa w art. 25 ust. 1 ustawy, lub którzy złożyli dokumenty o których mowa w art. 25 ust.1 ustawy zawierające błędy, do ich uzupełnienia w wyznaczonym terminie, chyba że mimo ich uzupełnienia oferta wykonawcy podlega odrzuceniu lub konieczne byłoby unieważnienie postępowania (art. 26 ust. 3 ustawy).**

Jeżeli oferta Wykonawców występujących wspólnie zostanie wybrana, Zamawiający zażąda przed zawarciem umowy w sprawie zamówienia publicznego, umowy regulującej współpracę tych Wykonawców.

## § 7

**Sposób porozumiewania się Zamawiającego z Wykonawcami (art. 9 ust.1-2; art. 27 ust. 1-3; art. 38 ust. 1-pkt. 3, art. 36 ust.1 pkt. 7)**

1. Postępowanie o udzielenie zamówienia prowadzi się w języku polskim.
2. Postępowanie o udzielenie zamówienia prowadzi się z zachowaniem formy pisemnej.
3. Oświadczenia, wnioski, zawiadomienia oraz informacje Zamawiający i Wykonawcy przekazują pisemnie, faksem lub drogą elektroniczną.
4. Jeżeli Zamawiający lub Wykonawca przekazują oświadczenia, wnioski, zawiadomienia oraz informacje faksem lub drogą elektroniczną, każda ze stron na żądanie drugiej niezwłocznie potwierdza fakt ich otrzymania.
5. Wykonawca może zwrócić się do Zamawiającego o wyjaśnienie treści specyfikacji istotnych warunków zamówienia. Zamawiający jest obowiązany udzielić wyjaśnień niezwłocznie, jednak nie później niż: na 2 dni przed upływem terminu składania ofert, pod warunkiem że wniosek o wyjaśnienie treści specyfikacji istotnych warunków zamówienia wpłynął do Zamawiającego nie później niż do końca dnia, w którym upłynęła połowa wyznaczonego terminu składania ofert.
6. Treść zapytań wraz z wyjaśnieniami Zamawiający przekaże Wykonawcom, którym przekazał specyfikację istotnych warunków zamówienia, bez ujawniania źródła zapytania, a jeżeli specyfikacja jest udostępniona na stronie internetowej zamieszcza na tej stronie.
7. Zamawiający nie będzie zwoływać zebrania wszystkich Wykonawców w celu wyjaśnienia wątpliwości dotyczących specyfikacji istotnych warunków zamówienia.
8. W szczególnie uzasadnionych przypadkach Zamawiający może w każdym czasie przed upływem terminu składania ofert zmodyfikować treść specyfikacji istotnych warunków zamówienia. Dokonaną w ten sposób modyfikację Zamawiający przekaże niezwłocznie wszystkim Wykonawcom, którym przekazano specyfikację istotnych warunków zamówienia, a jeżeli specyfikacja jest udostępniona na stronie internetowej, zamieszcza także na stronie.
9. Zamawiający przedłuży termin składania ofert, jeżeli w wyniku modyfikacji treści specyfikacji istotnych warunków zamówienia niezbędny jest dodatkowy czas na wprowadzenie zmian w ofertach. O przedłużeniu terminu składania ofert Zamawiający niezwłocznie zawiadomi wszystkich Wykonawców, którym przekazano siwz, a jeżeli specyfikacja jest udostępniona na stronie internetowej, zamieszcza tę informację na tej stronie.
10. Forma oferty.
  - a) zaleca się aby całość oferty była złożona w formie uniemożliwiającej jej przypadkowe zdekompletowanie.
  - b) zaleca się, ażeby wszystkie zapisane strony oferty były ponumerowane i parafowane przez osobę (lub osoby) podpisującą ofertę zgodnie z treścią dokumentu określającego status prawny Wykonawcy lub treścią załączonego do oferty pełnomocnictwa.

c) dokumenty wchodzące w skład oferty mogą być przedstawione w formie oryginałów lub poświadczonych przez Wykonawcę za zgodność z oryginałem kopii, natomiast w przypadku pełnomocnictwa w formie oryginału lub kopii poświadczonych notarialnie.

Zgodność z oryginałem wszystkich zapisanych stron kopii dokumentów wchodzących w skład oferty musi być potwierdzona przez osobę lub osoby podpisujące ofertę zgodnie z treścią dokumentu określającego status prawny Wykonawcy lub treścią załączonego do oferty pełnomocnictwa.

11. Informacje stanowiące tajemnicę przedsiębiorstwa w rozumieniu przepisów o zwalczaniu nieuczciwej konkurencji. Wykonawca może zastrzec w ofercie, iż Zamawiający nie będzie mógł ujawnić informacji stanowiących tajemnicę przedsiębiorstwa w rozumieniu przepisów o zwalczaniu nieuczciwej konkurencji.

12. Osoby uprawnione do porozumiewania się z Wykonawcami są:

1. w sprawach merytorycznych przedmiotu zamówienia: p. Marcin Korfanty;
2. w sprawach formalno-prawnych: p. Iwona Dworak.

## § 8

### **Wymagania dotyczące wadium (art. 45-46; art. 36 ust. 1 pkt. 8)**

Zamawiający nie wymaga wniesienia wadium w niniejszym postępowaniu.

## § 9

### **Termin związania z ofertą (art. 85 ust.1; art. 36 ust.1 pkt. 9)**

1. Termin związania ofertą wynosi 30 dni.
2. Bieg terminu związania ofertą rozpoczyna się wraz z upływem terminu składania ofert.
3. Wykonawca samodzielnie lub na wniosek Zamawiającego może przedłużyć termin związania ofertą, z tym że Zamawiający może tylko raz, co najmniej na 3 dni przed upływem terminu związania ofertą, zwrócić się do Wykonawców o wyrażenie zgody na przedłużenie tego terminu o oznaczony okres, nie dłuższy jednak niż 60 dni.

## § 10

### **Opis sposobu przygotowania oferty (art. 36 ust. 1 pkt. 10)**

1. Wykonawca może złożyć jedną ofertę.
2. Ofertą składa się pod rygorem nieważności, w formie pisemnej.
3. Treść oferty musi odpowiadać treści specyfikacji istotnych warunków zamówienia.
4. Zaleca się, by każda strona oferty była ponumerowana kolejnymi numerami oraz by strony oferty były połączone w sposób trwały.
5. Wszelkie poprawki lub zmiany winny być parafowane przez osobę upoważnioną do podpisywania oferty.
6. Wykonawca ponosi wszelkie koszty związane z przygotowaniem i złożeniem oferty.  
Ofertę należy składać w nieprzejrzystych i zamkniętych kopertach lub opakowaniach wewnętrznych i zewnętrznych. Koperta zewnętrzna winna być oznakowana: **Przetarg na:**  
**„Przebudowa dróg gminnych w zakresie odwodnienia:**  
**ul. Grunwaldzka, ul. Mickiewicza, ul. Traugutta**  
**Nie otwierać przed 28.08.2013 r. godz. 11<sup>00</sup>.**  
Koperta wewnętrzna powinna być oznakowana jak wyżej a ponadto opatrzona nazwą i dokładnym adresem oferenta.
8. Wykonawca może, przed terminem składania ofert, zmienić lub wycofać ofertę, pod warunkiem, że Wykonawca złoży powiadomienie na takich zasadach jak złożenie oferty z dopiskiem ZMIANA lub WYCOFANIE.

9. Koperty oznakowane dopiskiem Zmiana zostaną otwarte przy otwieraniu oferty Wykonawcy, który wprowadził zmiany i po stwierdzeniu poprawności dokonania zmian, zostaną dołączone do oferty.

10. Koperta oznakowana dopiskiem WYCOFANIE nie będzie otwierana.

## **§ 11**

### **Miejsce oraz termin składania i otwarcia ofert (art. 86 ust. 2-5; art. 87 ust. 1-2; art. 36 ust. 1 pkt.11)**

1. Ofertę należy złożyć w siedzibie Zamawiającego do dnia **28.08.2013r. do godz. 10<sup>50</sup>** w sekretariacie Urzędu Miasta - pok. **112**.

2. Otwarcie ofert nastąpi w dniu **28.08.2013r. do godz. 11<sup>00</sup>** w siedzibie Zamawiającego pok. nr 013.

3. Otwarcie ofert jest jawne.

4. Przed otwarciem ofert Zamawiający poda kwotę jaką zamierza przeznaczyć na sfinansowanie zamówienia.

5. Podczas otwarcia ofert Zamawiający poda nazwy (firmy) oraz adresy Wykonawców, a także informacje dotyczące ceny, terminu wykonania, okresu gwarancji i warunków płatności zawartych w ofertach.

6. W przypadku, gdy Wykonawca nie był obecny na otwarciu ofert, Zamawiający na jego wniosek przekaze niezwłocznie informacje z otwarcia ofert.

7. W toku badania i oceny ofert Zamawiający może żądać od Wykonawców wyjaśnień dotyczących treści złożonych ofert.

8. Zamawiający poprawia w ofercie:

- oczywiste omyłki pisarskie;

- oczywiste omyłki rachunkowe, z uwzględnieniem konsekwencji rachunkowych dokonanych poprawek;

- inne omyłki polegające na niezgodności oferty ze specyfikacją istotnych warunków zamówienia, niepowodujące istotnych zmian w treści oferty – niezwłocznie zawiadamiając o tym wykonawcę, którego oferta została poprawiona.

## **§ 12**

### **Opis sposobu obliczenia ceny oferty (art. 36 ust. 1 pkt. 12; art. 91 ust. 3 a).**

1. Obliczenie ceny oferty przedmiotu zamówienia należy dokonać na podstawie załączonego przedmiaru robót.

#### **Do obliczenia ceny oferty należy zastosować następujący sposób:**

Obliczyć cenę na podstawie przedmiotu zamówienia i dokumentacji technicznej, z uwzględnieniem przekazanych materiałów i zakupienia brakujących.

Prawidłowe ustalenie podatku VAT należy do obowiązków Wykonawcy, zgodnie z przepisami ustawy o podatku od towarów i usług oraz podatku akcyzowym.

2. Cena oferty podana w formularzu oferty winna obejmować wynagrodzenie za wszystkie obowiązki Wykonawcy dla zrealizowania przedmiotu zamówienia zgodnie z warunkami określonymi w niniejszej SIWZ.

3. Wszelkie roboty, które były do przewidzenia na etapie przygotowania oferty, a nie zostały zgłoszone Zamawiającemu (mimo braku ich w dokumentacji projektowej lub przetargowej, a wynikające z Prawa Budowlanego, Polskich Norm, sztuki budowlanej), nie będą wchodziły w zakres robót dodatkowych i będą musiały być wykonane na koszt własny wykonawcy



Cena musi być podana w złotych polskich cyfrowo i słownie .

### § 13

#### **Kryteria wyboru oferty i sposób oceny ofert (art. 91 ust. 2; art. 36 ust. 1 pkt. 13)**

1. Zamawiający oceni i porówna te oferty, które:
  - a) zostaną złożone przez Wykonawców niewykluczonych przez Zamawiającego z niniejszego postępowania,
  - b) nie zostaną odrzucone przez Zamawiającego.
2. Oferty zostaną ocenione przez Zamawiającego w oparciu o następujące kryteria i ich znaczenie:

<i>L.p.</i>	<i>Kryterium</i>	<i>Znaczenie procentowe Kryterium</i>	<i>Maksymalna ilość punktów jakie może otrzymać oferta</i>
1	Cena (C)	100%	100 punktów

#### 3. Zasady oceny kryterium „Cena” (C)

W przypadku kryterium „Cena” oferta otrzyma zaokrągloną do dwóch miejsc po przecinku ilość punktów wynikającą z działania :

$$P_i (C) = C_{\min} / C_i * \text{Max} (C)$$

gdzie:

P <sub>i</sub>	ilość punktów jakie otrzyma oferta „i” za kryterium „Cena”
C <sub>min</sub>	najniższa cena spośród wszystkich ważnych i nieodrzuconych ofert
C <sub>i</sub>	cena oferty „i”
Max (C)	maksymalna ilość punktów jakie może otrzymać oferta za kryterium „Cena”

4. Zamawiający udzieli niniejszego zamówienia temu Wykonawcy, który przedstawi najniższą cenę za realizację zamówienia czyli uzyska największą ilość punktów.

#### 5. Tryb udostępniania dokumentacji przetargowej.

Każdy zainteresowany ma prawo zapoznać się z dokumentacją przetargową w postępowaniu o zamówienie publiczne, po uprzednim pisemnym wniosku skierowanym do Zamawiającego. W odpowiedzi na wniosek Zamawiający wskaże miejsce , termin i warunki udostępnienia dokumentacji z zachowaniem zasad określonych w art. 96 ustawy Pzp.

### § 14

#### **Formalności, jakie powinny zostać spełnione po wyborze oferty w celu zawarcia umowy (art. 92; art. 94; art.36 ust. 1 pkt. 14)**

1. O wyborze oferty Zamawiający zawiadomi niezwłocznie Wykonawców, którzy ubiegali się o udzielenie zamówienia. W zawiadomieniu o wyborze oferty najkorzystniejszej Zamawiający zawrze wszelkie niezbędne informacje określone przez ustawodawcę w art. 92 ust. 1 ustawy.
2. Osoby reprezentujące Wykonawcę przy podpisaniu umowy powinny posiadać ze sobą dokumenty potwierdzające ich umocowanie do podpisania umowy, i ile umocowanie to nie będzie wynikać z dokumentów załączonych do oferty.
3. Zamawiający zawrze umowę w sprawie zamówienia publicznego w terminie nie krótszym niż 5 dni od dnia przesłania zawiadomienia o wyborze najkorzystniejszej oferty (zgodnie z art. 27 ust. 2), albo 10 dni – jeżeli zostało przesłane w inny sposób nie później jednak niż przed upływem terminu

związania z ofertą. Zamawiający może zawrzeć umowę w sprawie zamówienia publicznego przed upływem terminu jw, jeżeli złożono tylko jedną ofertę.

4. Umowa w sprawie zamówienia publicznego może zostać zawarta po upływie terminu związania z ofertą, jeżeli Zamawiający przekazał wykonawcom informację o wyborze oferty przed upływem terminu związania z ofertą, a Wykonawca wyraził zgodę na zawarcie umowy na warunkach określonych w złożonej ofercie.

5. Jeżeli Wykonawca, którego oferta została wybrana, uchyla się od zawarcia umowy sprawie zamówienia publicznego lub nie wnosi wymaganego zabezpieczenia należytego wykonania umowy, Zamawiający może wybrać ofertę najkorzystniejszą spośród pozostałych ofert, bez przeprowadzania ich ponownej oceny, chyba że zachodzą przesłanki unieważnienia postępowania, o którym mowa w art. 93. ust. 1 ustawy.

## § 15

### **Wymagania dotyczące zabezpieczenia należytego wykonania umowy (art. 147-151; art. 36 ust. 1 pkt. 15).**

Zamawiający nie przewiduje zabezpieczenia należytego wykonania umowy.

## § 16

### **Wzór umowy (art. 139-146; art. 36 ust. 1 pkt. 16)**

Umowa, która będzie podpisana w wyniku rozstrzygnięcia niniejszego postępowania o udzielenie zamówienia, będzie zawierała wszystkie zapisy podane we wzorze umowy stanowiący załącznik Nr 6 do niniejszej specyfikacji, z uwzględnieniem treści oferty.

1. Zgodnie z art. 144 ust. 1 ustawy Pzp Zamawiający dopuszcza możliwość dokonywania nieistotnych zmian zawartej umowy w stosunku do treści oferty na podstawie której dokonano wyboru Wykonawcy.

2. Zamawiający, przewiduje również następujące możliwości dokonywania istotnej zmiany zawartej umowy w stosunku do treści oferty na podstawie której dokonano wyboru Wykonawcy w przypadku wystąpienia co najmniej jednej z okoliczności wymienionych poniżej, z uwzględnieniem podanych warunków ich wprowadzenia:

a) zmiany terminu realizacji przedmiotu umowy z powodu;

-siły wyższej,

-przyczyn powstałych z winy Zamawiającego.

b) zmiany w przedmiocie zamówienia wskazanego w umowie, w szczególności:

- pojawienie się na rynku materiałów lub urządzeń nowszej generacji pozwalających na zaoszczędzenie kosztów eksploatacji wykonanego przedmiotu umowy, przyśpieszenie realizacji umowy.

d) zmiany podwykonawców:

- rozszerzenie podwykonawstwa w porównaniu do wskazanego w ofercie Wykonawcy, o ile posłużenie się podwykonawcą doprowadzi do skrócenia terminu wykonania przedmiotu umowy, zmniejszenia należnego Wykonawcy wynagrodzenia lub zastosowania przy wykonaniu przedmiotu umowy bardziej zaawansowanych rozwiązań technologicznych w porównaniu do wskazanych w SIWZ.

-

Zamawiający żąda wskazania przez wykonawcę w ofercie części zamówienia, której wykonanie powierzy podwykonawcom.

## § 17

**Środki ochrony prawnej przysługujące Wykonawcy w toku postępowania o udzielenie zamówienia (art. 179-183; art. 36 ust. 1 pkt. 17)**

Wykonawcom, organizacjom zrzeszającym Wykonawców oraz innym osobom, jeżeli ich interes prawny w uzyskaniu zamówienia doznał lub może doznać uszczerbku w wyniku naruszenia przez Zamawiającego przepisów ustawy, przysługują środki ochrony prawnej określone w Dziale VI ustawy Pzp.

**Oferta w kolejności powinna zawierać:**

1. Załącznik Nr 1 – wzór formularza oferty
2. Załącznik nr 2 –wzór oświadczenia z art. 22
3. Załącznik nr 3 - oświadczenie z art. 24
4. Aktualny odpis z właściwego rejestru
5. Zaświadczenie z Urzędu Skarbowego
6. Zaświadczenie z ZUS
7. Załącznik nr 4 – wykaz wykonanych robót
8. Załącznik nr 4a – oświadczenie innego podmiotu
9. Załącznik nr 5 - wykaz osób
10. Załącznik nr 5a - oświadczenie o posiadanych uprawnieniach
11. Załącznik nr 5b - oświadczenie innego podmiotu
12. Załącznik nr 6 – oświadczenie z art. 24 ust. 2 pkt 5
13. Polisa ubezpieczeniowa z potwierdzeniem dokonania opłaty składki

(pieczęćka firmowa Wykonawcy)

**O F E R T A**

Nazwa oferenta: .....

Adres: .....

NIP .....

REGON .....

Tel./fax. ....

e-mail .....

Odpowiadając na ogłoszenie o przetargu nieograniczonym o wartości szacunkowej mniejszej niż kwoty określone w przepisach wydanych na podstawie art. 11 ust. 8 zgodnie z przepisami ustawy z 29 stycznia 2004 r. – Prawo zamówień publicznych (Dz. U. z 2010 r. Nr 113 poz. 759 z póź. zm.) na:

***Przebudowa dróg gminnych w zakresie odwodnienia:  
ul. Grunwaldzka, ul. Mickiewicza, ul. Traugutta***

oferujemy wykonanie robót objętych przedmiotem zamówienia:

1. Oferujemy wykonanie zadania zgodnie z wymaganiami określonymi w SIWZ za:

wartość robót netto:..... złotych (słownie:.....)

podatek tj. ....złotych

wartość robót brutto:.....złotych(słownie:.....)

2. Termin realizacji robót.

Całość robót w terminie 30 dni od daty podpisania umowy.

3. Oświadczamy, że zapoznaliśmy się ze SIWZ i nie wnosimy do niej zastrzeżeń oraz zdobyliśmy konieczne informacje do przygotowania oferty.
4. Oświadczamy, że uważamy się za związanych z niniejszą ofertą na okres 30 dni licząc od upływu terminu składania ofert.
5. Oświadczamy, że zawarty w SIWZ projekt umowy został przez nas zaakceptowany i zobowiązujemy się w przypadku wyboru naszej oferty do zawarcia umowy na wyżej wymienionych warunkach, w miejscu i terminie określonym przez Zamawiającego oraz udzielenia gwarancji na okres 36 miesięcy.
6. Oświadczamy, że otrzymaliśmy komplet SIWZ wraz z załącznikami:
- 1). Formularz oferty przetargowej załącznik nr 1,
  - 2). Oświadczenie o spełnianiu warunków zart. 22 , załącznik nr 2,
  - 3). Oświadczenie o braku podstaw do wykluczenia z art. 24 – załącznik nr 3,
  - 4). Wykaz wykonanych w okresie ostatnich pięciu lat robót budowlanych – załączniki nr 4,4a,
  - 5). Wykaz osób i podmiotów, które będą wykonywać zamówienie- załączniki nr 5,5a, 5b,
  - 6). Oświadczenie z art 24 ust. 2 pkt 5 – załącznik nr 6
  - 7). Wzór umowy załącznik nr 7

.....  
miejscowość i data

.....  
podpis i pieczęć osób upoważnionych

.....  
pieczęć firmowa Wykonawcy

## O Ś W I A D C Z E N I E

**o spełnianiu warunków wynikających z art. 22 ust.1 pkt.1-4 ustawy z dnia 29 stycznia 2004 r.  
– Prawo zamówień publicznych (Dz.U. z 2010r. Nr 113 poz. 759 z póź. zm.)**

Przystępując do postępowania prowadzonego w trybie przetargu nieograniczonego pn.

***Przebudowa dróg gminnych w zakresie odwodnienia:  
ul. Grunwaldzka, ul. Mickiewicza, ul. Traugutta***

oświadczam, że jako Wykonawca spełniam warunki dotyczące:

- 1) Posiadania uprawnień do wykonywania określonej działalności lub czynności, jeżeli przepisy prawa nakładają obowiązek ich posiadania ;
- 2) Posiadania wiedzy i doświadczenia ;
- 3) Dysponowania odpowiednim potencjałem technicznym oraz osobami zdolnymi do wykonania zamówienia;
- 4) Sytuacji ekonomicznej i finansowej.

.....  
*miejsowość i data*

.....  
*podpis i pieczęć osób upoważnionych*

W przypadku wspólnego ubiegania się o udzielenie zamówienia przez dwóch lub więcej Wykonawców w ofercie muszą być złożone oświadczenie dla każdego z nich.

.....  
Pieczęć firmowa Wykonawcy

**O Ś W I A D C Z E N I E**  
**o braku podstaw do wykluczenia z udziału w postępowaniu**

Przystępując do postępowania prowadzonego w trybie przetargu nieograniczonego pn.

***Przebudowa dróg gminnych w zakresie odwodnienia:***

***ul. Grunwaldzka, ul. Mickiewicza, ul. Traugutta***

oświadczam, że jako Wykonawca nie podlega wykluczeniu zgodnie z art. 24 ust 1 ustawy z dnia 29 stycznia 2004 r. – Prawo zamówień publicznych (Dz.U. Z 2010r. Nr 113 poz. 759 z póź. zm.).

.....  
*miejsowość i data*

.....  
*podpis i pieczęć osób upoważnionych*

W przypadku wspólnego ubiegania się o udzielenie zamówienia przez dwóch lub więcej Wykonawców w ofercie muszą być złożone oświadczenie dla każdego z nich.

.....  
Pieczeń firmowa Wykonawcy

### WYKAZ ROBÓT BUDOWLANYCH \*

Składając ofertę w postępowaniu prowadzonym w trybie przetargu nieograniczonego pn. :

#### ***Przebudowa dróg gminnych w zakresie odwodnienia:***

#### ***ul. Grunwaldzka, ul. Mickiewicza, ul. Traugutta***

oświadczamy, że spełniamy warunek posiadania wiedzy i doświadczenia, co potwierdzamy robotami wskazanymi w poniższej tabeli, a ich wykonanie zgodnie z zasadami sztuki budowlanej i prawidłowe ukończenie potwierdzamy załączonymi dokumentami:

<b>Lp</b>	<b>Rodzaj robót</b>	<b>Inwestor</b>	<b>Wartość wykonywanych robót brutto</b>	<b>Data i miejsce wykonania</b>
1				
2				
3				
4				
5				
6				
7				
8				

.....  
*miejsowość i data*

.....  
*podpis i pieczęć osób upoważnionych*

- w przypadku, gdy Wykonawca będzie polegał na wiedzy i doświadczeniu innych podmiotów zobowiązany jest przedstawić pisemne zobowiązanie (załącznik Nr 4a do SIWZ) tych podmiotów do oddania Wykonawcy do dyspozycji niezbędnych zasobów na okres korzystania z nich przy wykonywaniu zamówienia.

Pieczęć innego podmiotu

**O Ś W I A D C Z E N I E   I N N E G O   P O D M I O T U**

na podstawie art. 26 ust. 2b ustawy z dnia 29 stycznia 2004 r. Prawo zamówień publicznych  
(t.j. Dz. U. z 2010 r. nr 113, poz. 759 z późn. zm.)

Niniejszym zobowiązuję się do oddania Wykonawcy:

.....  
 .....  
 .....  
 .....

do dyspozycji niezbędnych zasobów do wykonania zamówienia tj. Wiedzy i doświadczenia w zakresie robót budowlanych wskazanych w załączniku Nr 4.

- pozycja nr .....
- pozycja nr.....

na okres korzystania z nich przy wykonywaniu zamówienia w postępowaniu prowadzonym w trybie przetargu nieograniczonego pn.:

***Przebudowa dróg gminnych w zakresie odwodnienia:  
ul. Grunwaldzka, ul. Mickiewicza, ul. Traugutta***

Będę brał/nie będę brał udział/u w realizacji części zamówienia\*\*

.....  
miejsowość i data

.....  
podpis i pieczęć osób upoważnionych

\* wypełnić, jeżeli dotyczy  
\*\* niepotrzebne skreślić



.....  
Pieczęć Wykonawcy

## OŚWIADCZENIE WYKONAWCY

na podstawie Rozporządzenia Prezesa Rady Ministrów z dnia 30 grudnia 2009 r. § 1 ust. 1 pkt 7 w sprawie rodzaju dokumentów, jakich może żądać Zamawiający od Wykonawcy oraz form, w jakich te dokumenty mogą być składane

Składając ofertę w postępowaniu prowadzonym w trybie przetargu nieograniczonego pn.:

***Przebudowa dróg gminnych w zakresie odwodnienia:***

***ul. Grunwaldzka, ul. Mickiewicza, ul. Traugutta***

oświadczamy, iż osoby wskazane w załączniku Nr 5 tj:

- imię i nazwisko .....
- imię i nazwisko .....
- imię i nazwisko .....
- imię i nazwisko .....

posiadają wymagane w specyfikacji istotnych warunków zamówienia uprawnienia.

.....  
*miejsce i data*

.....  
*podpis i pieczęć osób upoważnionych*

## **O Ś W I A D C Z E N I E   I N N E G O   P O D M I O T U \***

na podstawie art. 26 ust. 2b ustawy z dnia 29 stycznia 2004 r. prawo zamówień publicznych  
(t.j. Dz. U. z 2010r. Nr 113, poz. 759 z późn. zm.)

Niniejszym zobowiązuję się do oddania :

.....  
.....  
.....  
.....

do dyspozycji niezbędnych zasobów do wykonania zamówienia tj. osób wymienionych w załączniku  
Nr 5

- imię i nazwisko.....
- imię i nazwisko.....
- imię i nazwisko.....
- imię i nazwisko.....

na okres korzystania z nich przy wykonywaniu zamówienia w postępowaniu prowadzonym w trybie  
przetargu nieograniczonego pn.:

***Przebudowa dróg gminnych w zakresie odwodnienia:  
ul. Grunwaldzka, ul. Mickiewicza, ul. Traugutta***

Będę brał/nie będę brał udział/u w realizacji części zamówienia\*\*

.....  
*miejsowość i data*

.....  
*podpis i pieczęć osób upoważnionych*

\* *wypełnić, jeżeli dotyczy*  
\*\* *niepotrzebne skreślić*

## OŚWIADCZENIE

Składając ofertę w postępowaniu o udzielenie zamówienia publicznego, którego przedmiotem

jest: ***Przebudowa dróg gminnych w zakresie odwodnienia:***

***ul. Grunwaldzka, ul. Mickiewicza, ul. Traugutta***

prowadzonym przez Urząd Miasta Łęczyny oświadczamy, że  
nie należymy do grupy kapitałowej, o której mowa w art. 24 ust. 2 pkt 5 ustawy Prawo zamówień publicznych \*,

należymy do grupy kapitałowej, o której mowa w art. 24 ust. 2 pkt 5 ustawy Prawo zamówień publicznych\*, w skład której wchodzi następujące podmioty:

Lp	Nazwa	Adres
1		
2		

\_\_\_\_\_  
PODPIS I PIECZĄTKA WYKONAWCY

\_\_\_\_\_ dnia \_\_\_\_\_

\*- *niepotrzebne skreślić.*

Uwaga! Niniejszą „Informację” składa każdy z wykonawców wspólnie ubiegających się o udzielenie zamówienia.

**WZÓR UMOWY** Nr .....

zawarta w dniu ..... pomiędzy:

**GMINĄ ŁĘDZINY,**

43-143 Łędziny ul. Łędzińska 55, NIP 646-10-30-597, REGON 276258256 którą reprezentuje

**Burmistrza Miasta Łędziny – mgr Wiesław Stambrowski**

zwany dalej „Zamawiającym”,

a

.....  
.....

z siedzibą w :

.....

którą reprezentuje:

.....

zwany dalej „Wykonawcą” o następującej treści:

**§ 1**

1. Zamawiający zleca, a Wykonawca przyjmuje do wykonania roboty budowlane stanowiące przedmiot zamówienia publicznego polegające na :

***Przebudowa dróg gminnych w zakresie odwodnienia:  
ul. Grunwaldzka, ul. Mickiewicza, ul. Traugutta***

2. Zamawiający zleca wykonanie robót zgodnie ze Specyfikacją Istotnych Warunków Zamówienia stanowiącą załącznik do umowy, przedmiotem zamówienia, dokumentacją techniczną, z zasadami sztuki budowlanej, obowiązującymi w tym zakresie przepisami i na ustalonych niniejszą Umową warunkach.

3. Wykonawca oświadcza, iż posiada wiedzę i możliwości techniczne do zrealizowania przedmiotu Umowy.

4. Zamawiający dopuszcza wprowadzenie zmian materiałów i urządzeń przedstawionych w ofercie przetargowej pod warunkiem, że zmiany te będą korzystne dla Zamawiającego i po uzyskaniu uprzedniej pisemnej zgody Zamawiającego.

5. Wykonawca wykona wszelkie prace i materiały niewymienione w Umowie, o których można w sposób uzasadniony wnioskować z zapisów Umowy, że są one wymagane dla prawidłowego wykonania przedmiotu Umowy zgodnie z obowiązującym prawem i dobrą praktyką inżynierską, tak jakby takie prace i materiały były wyraźnie wymienione w Umowie.

6. Wykonawca ponosi odpowiedzialność za wszelkie działania i zaniechania swoich podwykonawców jak za swoje własne działania i zaniechania.

7. Prawo własności przedmiotu poszczególnych dostaw oraz związane z tym ryzyka jego utraty, zniszczenia albo uszkodzenia przechodzą na Zamawiającego z datą sporządzenia protokołu

odbioru końcowego. Wykonawca ponosi ryzyko uszkodzenia, utraty lub zniszczenia przedmiotu dostaw do czasu sporządzenia protokołu odbioru końcowego.

## § 2

1. Wykonawca zobowiązuje się w terminie 7 dni od zawarcia umowy odebrać od Zamawiającego teren budowy.

2. Nadzór nad robotami przewidzianymi niniejszą umową z ramienia Zamawiającego prowadzić będzie Inspektor Urzędu Miasta: Marcin Korfanty.

3. Za realizację przedmiotu Umowy ze strony Wykonawcy odpowiedzialni będą:

– Kierownik robót z uprawnieniami w specjalności budowa dróg: ..... o nr .....

W/w osoba w trakcie realizacji zamówienia musi posiadać ważne zaświadczenie członkowskie w Izbie Inżynierów Budownictwa oraz posiadać wymagane ubezpieczenie od odpowiedzialności cywilnej.

3. Inspektor Nadzoru jest uprawniony do podejmowania decyzji dotyczących zakresu robót i ich ceny w granicach zawartej Umowy.

4. Zmiana osób wskazanych powyżej nie wymaga aneksu do Umowy i jest skuteczna z chwilą powiadomienia o zmianie drugiej Strony.

## § 3

I. Strony ustalają termin:

- rozpoczęcia - od daty podpisania umowy
- zakończenia – 30 dni od podpisania umowy.

II. Wykonawca ma prawo do żądania przedłużenia terminu zakończenia robót w przypadku, gdy niedotrzymanie pierwotnego terminu było wynikiem:

- siły wyższej;
- przyczyn powstałych z winy Zamawiającego co wymaga aneksu do Umowy.

## § 4

1. Za wykonanie przedmiotu Umowy, Wykonawca otrzyma wynagrodzenie ryczałtowe, wynikające z przedłożonej oferty, w wysokości:

1.1. wartość netto:	.....
1.2. podatek VAT	.....
1.3. wartość brutto	.....
słownie:	.....

2. Wynagrodzenie, określone w ust. 1.3. uwzględnia wykonanie wszystkich prac opisanych w przedmiocie zamówienia, w tym zabudowanie przekazanych materiałów i zakupienie brakujących oraz zawiera wszelkie koszty robót przygotowawczych, porządkowych, zabezpieczających, wszelkie koszty utrzymania zaplecza budowy, koszty związane z odbiorami wykonanych robót, koszty dokumentacji powykonawczej, koszty inwentaryzacji oraz inne koszty wynikające z niniejszej Umowy.

## § 5

1. Wykonawca udziela gwarancji na zrealizowany zakres robót na okres **36** miesięcy od dnia podpisania protokołu odbioru końcowego.

2. Jeśli w czasie gwarancji Zamawiający zawiadomi Wykonawcę o wadach lub usterkach, wówczas Wykonawca powinien przystąpić do usunięcia wady lub usterki maksymalnie w terminie do 14 dni od dnia zawiadomienia.

3. Wykonawca usunie wady lub usterki w terminie do 14 dni od dnia zawiadomienia przez Zamawiającego.

4. Zamawiający ma prawo do wykonania napraw samodzielnie lub zlecić ich wykonanie podmiotowi trzeciemu na koszt i ryzyko Wykonawcy w przypadku, gdy Wykonawca nie wykonuje działań naprawczych w ramach udzielonej gwarancji w odpowiednim czasie lub też sposób i jakość podjętych działań naprawczych nie uzyskują aprobaty Zamawiającego.

## § 6

1. Wykonawca ponosi pełną odpowiedzialność za front robót z chwilą jego przejęcia.

2. Wykonawca zobowiązuje się do przestrzegania przepisów BHP i P.POŻ.

3. Wykonawca ponosi pełną odpowiedzialność za szkody na mieniu i zdrowiu osób trzecich, powstałe w związku z prowadzeniem robót budowlanych.

4. Wykonawca zobowiązuje się zawrzeć, na swój koszt, stosowne umowy ubezpieczenia robót z tytułu szkód oraz ryzyka utraty lub uszkodzenia przedmiotu zamówienia, jakie mogą zaistnieć w związku z określonymi zdarzeniami losowymi – od ryzyka budowlanego oraz od odpowiedzialności cywilnej.

5. Po zakończeniu prac Wykonawca jest zobowiązany do uprzątnięcia frontu robót.

6. Wytwórcą odpadów jest Wykonawca.

## § 7

1. O terminie zakończenia robót ulegających zakryciu lub zanikających Wykonawca każdorazowo zobowiązany jest zawiadomić Inspektora Nadzoru, co najmniej 3 dni naprzód. W przypadku niedopełnienia tego obowiązku Wykonawca zobowiązany jest odkryć roboty lub wykonać otwory niezbędne do zbadania robót, a następnie przywrócić roboty do stanu poprzedniego na własny koszt.

2. Ustala się przeprowadzanie dwóch rodzajów odbiorów:

- odbiór końcowy nastąpi po całkowitym zakończeniu realizacji przedmiotu Umowy. W przypadku zastrzeżeń Zamawiającego do robót, Zamawiający sporządzi protokół zastrzeżeń. Wykonawca usunie zastrzeżenia wskazane w protokole zastrzeżeń w terminie wskazanym przez Zamawiającego.

- odbiór ostateczny, który będzie dokonany po upływie terminu gwarancyjnego i będzie polegał na sprawdzeniu usunięcia wad powstałych i ujawnionych w okresie gwarancji.

## § 8

Strony ustalają następujące formy rozliczeń i płatności za roboty:

1. Finansowanie zadania – faktura końcowa po wykonaniu i odbiorze całości robót potwierdzonych protokołem końcowym podpisanym przez obie strony.

2. Najpóźniej na dzień odbioru Wykonawca przedstawi dokumenty rozliczeniowe z podwykonawcą tj. oświadczenie podwykonawcy o dokonanym rozliczeniu finansowym za zrealizowany zakres robót z Wykonawcą.

3. Podstawą wystawienia faktury przez Wykonawcę jest protokół odbioru robót zaakceptowany przez Zamawiającego.

4. W przypadku przedstawienia przez Wykonawcę faktury VAT niezgodnej z dokumentami rozliczeniowymi oraz przy braku dokumentów rozliczeniowych z podwykonawcą, Zamawiający ma prawo odmówić jej przyjęcia.

5. Wynagrodzenie Wykonawcy płatne będzie w formie polecenia przelewu z konta Urzędu Miasta Łęczyny w ciągu **30 dni** od daty otrzymania prawidłowo wystawionej faktury na konto wskazane na fakturze Wykonawcy. Za dzień płatności Strony umowy uznają dzień obciążenia rachunku bankowego Zamawiającego.

6. Zamawiający może wstrzymać płatność wynagrodzenia należnego Wykonawcy w wysokości i takim rozmiarze, jaki może być w uzasadniony sposób niezbędny do zabezpieczenia Zamawiającego przed poniesieniem szkody na skutek niewywiązania się przez Wykonawcę lub niewłaściwego wywiązania się przez Wykonawcę z zobowiązań wynikających z Umowy oraz/lub innych przyczyn leżących po stronie Wykonawcy, jak również w każdym przypadku wyszczególnionym poniżej:

- roszczeń osób trzecich w stosunku do którejkolwiek ze Stron Umowy będących rezultatem działalności Wykonawcy; lub
- niezapłacenia przez Wykonawcę odszkodowań, jeżeli są wymagane na rzecz Zamawiającego.

## **§ 9**

1. Wykonawca zapłaci Zamawiającemu karę umowną:

- Za odstąpienie od Umowy przez Zamawiającego lub jej rozwiązania z przyczyn, za które odpowiedzialność ponosi Wykonawca, w wysokości 20 % wynagrodzenia umownego brutto za przedmiot Umowy.

- Za zwłokę w oddaniu określonego w umowie przedmiotu odbioru ponad uzgodnione terminy w wysokości 0,5 % wynagrodzenia umownego brutto za każdy dzień zwłoki. Wysokość kary nie może przekroczyć 20% wynagrodzenia umownego brutto umowy. Za zwłokę w usunięciu wad stwierdzonych przy odbiorze w wysokości 0,5 % wynagrodzenia umownego brutto za wykonany przedmiot odbioru, za każdy dzień zwłoki liczonej od dnia wyznaczonego na usunięcie wad.

- Za zwłokę w usunięciu wad w ramach udzielonej gwarancji w wysokości 0,5% za każdy dzień zwłoki w usunięciu usterek

2. Postanowienia ust. 1 nie wyłączają prawa Zamawiającego do dochodzenia od Wykonawcy odszkodowania uzupełniającego na zasadach ogólnych, jeżeli wartość powstałej szkody przekroczy wysokość kar umownych.

3. Wykonawca wyraża zgodę na potrącenie kar umownych z płatności należnego mu wynagrodzenia.

4. Zamawiający zapłaci Wykonawcy karę umowną za odstąpienie od Umowy przez Wykonawcę z winy Zamawiającego w wysokości 20% wynagrodzenia umownego, za wyjątkiem wystąpienia sytuacji przedstawionej w art. 145 ustawy Prawo Zamówień Publicznych.

## **§ 10**

1. W przypadku odstąpienia przez Zamawiającego od Umowy z winy Zamawiającego w trakcie jej realizacji Wykonawcy przysługuje wynagrodzenie odpowiadające stanowi zaawansowania prac stwierdzone protokołem sporządzonym przy udziale Zamawiającego.

2. Zamawiającemu przysługuje prawo do odstąpienia od niniejszej Umowy w całości lub części w razie rażącego naruszenia przez Wykonawcę istotnych postanowień umowy, w szczególności w następujących przypadkach:

- a) realizacji przez Wykonawcę umowy niezgodnie z jej postanowieniami,

b) zwłoki Wykonawcy w przystąpieniu do realizacji Umowy lub realizacji jej poszczególnych etapów

w terminie do 30 dni od dnia wystąpienia zdarzenia uzasadniającego prawo do odstąpienia od Umowy.

3. W przypadku odstąpienia od Umowy z przyczyn wskazanych w ust. 2 powyżej Zamawiający będzie według własnego wyboru uprawniony do:

a) zatrzymania zrealizowanych do dnia wygaśnięcia Umowy przedmiotów dostaw lub robót a Wykonawcy przysługuje wynagrodzenie odpowiadające stanowi zaawansowania prac stwierdzone protokołem sporządzonym przy udziale Zamawiającego,

b) Wykonawca na własne ryzyko i koszt przywróci poprzednie warunki i zwróci Zamawiającemu wszelkie otrzymane od niego wynagrodzenie w terminie wskazanym przez Zamawiającego.

4. Zamawiający jest uprawniony do rozwiązania niniejszej Umowy z zachowaniem 14-dniowego okresu wypowiedzenia. Strony dokonają rozliczenia robót na dzień wygaśnięcia Umowy.

5. W przypadku wygaśnięcia umowy postanowienia § 5 i 12 pozostają w mocy, chyba że Strony postanowią inaczej w zakresie § 5.

## § 11

1. Strony zobowiązują się w trakcie obowiązywania Umowy do utrzymania w tajemnicy i nie przekazywania osobom trzecim informacji o warunkach niniejszej Umowy oraz wszelkich danych o drugiej ze Stron na zasadach określonych w ustawie o zwalczaniu nieuczciwej konkurencji (Informacje Poufne), o ile informacje takie nie są powszechnie znane lub Strona nie uzyskała uprzednio pisemnej zgody drugiej ze Stron.

2. Strony zobowiązują się do:

- zachowania w tajemnicy informacji stanowiących tajemnicę drugiej Strony,
- dołożenia szczególnej staranności w celu ochrony danych stanowiących tajemnicę drugiej Strony uzyskanych od drugiej Strony w toku realizacji Umowy,

3. Zakaz udostępnienia określonych Informacji Poufnych nie dotyczy ujawniania informacji wynikających z obowiązujących przepisów prawa.

4. Postanowień niniejszego paragrafu nie stosuje się w przypadku, gdy informacje przekazane Stronie:

-mają charakter publiczny lub stały się informacjami publicznymi po zawarciu niniejszej Umowy, ale bez winy i udziału Strony,

-znajdowały się w legalnym posiadaniu Strony Umowy przed zawarciem niniejszej Umowy.

5. Postanowienia niniejszego paragrafu nie obowiązują w przypadkach, kiedy Informacje Poufne uzyskane w związku z wykonaniem Umowy muszą być przez Stronę udostępnione na mocy przepisów prawa na żądanie uprawnionych instytucji lub sądu.

6. Każda ze Stron zobowiązuje się:

- zabezpieczyć Informacje Poufne przed dostępem osób trzecich, nie ujawniać ich bez uprzedniej pisemnej zgody drugiej Strony oraz nie nabywać ich od osoby nieuprawnionej,
- wykorzystywać Informacje Poufne wyłącznie w celu należytego wykonania Umowy.

7. Nie naruszając powyższego, Wykonawca może przekazać swoim podwykonawcom takie dokumenty, dane oraz inne informacje jakie otrzyma od Zamawiającego w zakresie niezbędnym podwykonawcom dla wykonania dostaw/prac zgodnie z Umową.



## § 12

1. Wykonawca jest całkowicie odpowiedzialny za jakiegokolwiek naruszenie praw patentowych, znaków firmowych, praw autorskich, zastrzeżeń w odniesieniu do wiedzy specjalistycznej, praw do robót, własności przemysłowych i zabezpieczy Zamawiającego przed roszczeniami osób trzecich w tym zakresie.
2. Wykonawca zwolni Zamawiającego z wszelkich szkód i wydatków, jakie Zamawiający mógłby ponieść w związku z naruszeniem praw autorskich osób trzecich.
3. Wszystkie rysunki i dokumenty projektowe dotyczące robót realizowanych przez Wykonawcę stają się własnością Zamawiającego z chwilą ich przekazania Zamawiającemu.

## § 13

1. „Siła Wyższa” oznacza (niezależne od Stron) takie przypadki lub zdarzenia zewnętrzne, które są poza kontrolą i niezawinione przez żadną ze Stron, których nie można przewidzieć ani uniknąć, a które zaistnieją po wejściu Umowy w życie i staną się przeszkodą w realizacji zobowiązań kontraktowych.
2. Są to w szczególności:
  - 2.1. wojny (wypowiedziane lub nie) oraz inne działania zbrojne oraz ich skutki /pozostałości, inwazje, mobilizacje, rekwizycje lub embarga/;
  - 2.2. rebelia, rewolucja, powstanie, przewrót wojskowy lub cywilny lub wojna domowa;
  - 2.3. klęski żywiołowe, takie jak trzęsienie ziemi, powódź, pożar lub inne,
  - 2.4. strajki generalne ( w całym kraju) lub strajki całych gałęzi przemysłu istotnych dla wykonywania zobowiązań wynikających z Umowy.
3. Wystąpienie i zakończenie wydarzeń spowodowanych Siłą Wyższą, zostanie zakomunikowane Stronie drugiej bezzwłocznie, nie później jednak niż w ciągu 10 (dziesięciu) dni od zaistnienia / zakończenia Siły Wyższej.
4. Strona, po której zaistniała Siła Wyższa udowodni, że Siła Wyższa miała decydujący wpływ na realizację jej zobowiązań umownych.
5. Wydarzenie uznane za Siłą Wyższą przez jedną ze Stron nie zostanie przyjęte jako takie przez drugą Stronę, jeżeli nie wystąpi zawiadomienie według ust. 2 niniejszego paragrafu.
6. Wystąpienie Siły Wyższej i poinformowanie o tym Strony drugiej ściśle według ust. 2 niniejszego paragrafu, prolonguje warunki i terminy wykonania zobowiązań umownych o czas trwania Siły Wyższej.
7. Każda ze Stron będzie czynić najlepsze starania w kierunku zmniejszenia strat i szkód, jakie mogą powstać w wyniku zaistnienia Siły Wyższej.
8. Po wystąpieniu jakichkolwiek okoliczności Siły Wyższej Wykonawca będzie się starał kontynuować wykonywanie swoich zobowiązań umownych w takim stopniu, w jakim będzie to w rozsądnych granicach wykonalne. Wykonawca powiadomi Zamawiającego o krokach, które zamierza podjąć, włącznie z takimi alternatywnymi metodami realizacji, jakie nie zostaną uniemożliwione przez Siłą Wyższą. Najpóźniej w ciągu 14 (czternastu) dni od zaistnienia Siły Wyższej Strony spotkają się w celu uzgodnienia wzajemnych działań minimalizujących negatywne skutki działania Siły Wyższej.
9. Za opóźnienia wynikłe ze zdarzeń spowodowanych Siłą Wyższą żadna ze Stron nie może żądać odszkodowania, kar umownych, rekompensaty lub udziału w naprawie szkód.

10. Jeżeli opóźnienie w realizacji robót lub też jej części spowodowane jest wystąpieniem Siły Wyższej, to termin realizacji Umowy może być przesunięty maksymalnie o okres występowania okoliczności Siły Wyższej.

11. Jeżeli okoliczności Siły Wyższej trwają przez okres dłuższy niż 60 dni i jeżeli nie osiągnięto w tej kwestii stosownego porozumienia, to niezależnie od tego, że Wykonawca może mieć z tego powodu przyznane przedłużenie czasu wykonania zobowiązań umownych, to każda ze Stron ma prawo wystosowania do Strony drugiej powiadomienia o wypowiedzeniu Umowy. Jeżeli w ciągu 30 dni od daty powiadomienia o rozwiązaniu Umowy, Siła Wyższa nadal się utrzymuje - Umowa ulega rozwiązaniu w 30. dniu od daty powiadomienia.

12. Jeżeli Umowa zostanie rozwiązana z powodu Siły Wyższej zgodnie z ust. 10 niniejszego paragrafu. Strony spotkają się niezwłocznie, tj. w terminie do 3 dni roboczych, celem uzgodnienia rzeczowo-finansowego rozliczenia Umowy. Rozliczenie Umowy powinno nastąpić w terminie 30 dni od daty jej rozwiązania. Podstawą rozliczenia Umowy będzie protokół określający zaawansowanie prac wraz ze stosownymi załącznikami, potwierdzającymi stopień realizacji Umowy, poniesione koszty itp.

#### **§ 14**

Strony ustalają, że Wykonawca nie może bez zgody Zamawiającego dokonać cesji wierzytelności na rzecz osoby trzeciej.

#### **§ 15**

1. Konieczność wprowadzenia zmian w formie aneksu do Umowy wynikać może z okoliczności, których nie można było przewidzieć w chwili zawarcia Umowy lub zmiany te są korzystne dla Zamawiającego.

2. Zamawiający, przewiduje również następujące możliwości dokonywania istotnej zmiany zawartej umowy w stosunku do treści oferty na podstawie której dokonano wyboru Wykonawcy w przypadku wystąpienia co najmniej jednej z okoliczności wymienionych poniżej, z uwzględnieniem podanych warunków ich wprowadzenia:

a) zmiany terminu realizacji przedmiotu umowy z powodu;

-siły wyższej,

-przyczyn powstałych z winy Zamawiającego.

b) zmiany w przedmiocie zamówienia wskazanego w umowie, w szczególności:

- pojawienie się na rynku materiałów lub urządzeń nowszej generacji pozwalających na zaoszczędzenie kosztów eksploatacji wykonanego przedmiotu umowy, przyśpieszenie realizacji umowy.

d) zmiany podwykonawców:

- rozszerzenie podwykonawstwa w porównaniu do wskazanego w ofercie Wykonawcy, o ile posłużenie się podwykonawcą doprowadzi do skrócenia terminu wykonania przedmiotu umowy, zmniejszenia należnego Wykonawcy wynagrodzenia lub zastosowania przy wykonaniu przedmiotu umowy bardziej zaawansowanych rozwiązań technologicznych w porównaniu do wskazanych w SIWZ.

#### **§ 16**

Wszelkie zmiany niniejszej Umowy wymagają formy pisemnej pod rygorem nieważności

#### **§ 17**

W sprawach nieuregulowanych niniejszą Umową mają zastosowanie odpowiednie przepisy Kodeksu Cywilnego.

**§ 18**

Spory powstałe na tle wykonania niniejszej Umowy podlegają rozstrzygnięciu właściwym dla Zamawiającego sądom powszechnym.

**§ 19**

Umowę sporządzono w trzech jednobrzmiących egzemplarzach, dwa egzemplarze dla Zamawiającego, jeden egzemplarz dla Wykonawcy.

ZAMAWIAJĄCY:

WYKONAWCA:

.....  
pieczęć Wykonawcy

Załącznik nr 5

**WYKAZ OSÓB**  
*które będą uczestniczyć w wykonywaniu zamówienia*

Składając ofertę w postępowaniu w trybie przetargu nieograniczonego pn.: ***Przebudowa dróg gminnych w zakresie odwodnienia: ul. Grunwaldzka, ul. Mickiewicza, ul. Traugutta***  
oświadczamy, że do realizacji zamówienia zamierzamy wyznaczyć następujące osoby:

<i>Imię i nazwisko</i>	<i>Zakres wykonywanych czynności</i>	<i>Lata doświadczenia</i>	<i>Wykształcenie</i>	<i>Podstawa dysponowania*</i>	<i>Rodzaj uprawnień</i>
					kierownik robót budowlanych w specjalności budowa dróg

**Wykaz robót powierzonych podwykonawcom- jeśli dotyczy**  
*(w przypadku podpisania umowy z Wykonawcą niniejszy wykaz stanowić będzie załącznik do umowy)*

<i>Opis powierzonych części zadania</i>	<i>Procentowy udział robót powierzonych w stosunku do całości zadania</i>

.....  
miejsowość

data

.....  
podpis i pieczęć

- w przypadku, gdy Wykonawca będzie polegał na osobach zdolnych do wykonania zamówienia innych podmiotów zobowiązany jest przedstawić pisemne zobowiązanie (załącznik Nr 5b do SIWZ) tych podmiotów do oddania Wykonawcy do dyspozycji niezbędnych zasobów na okres korzystania z nich przy wykonywaniu zamówienia.

l.p.	Element robót	Jedn.	ul. Grunwaldzka	ul. Mickiewicza	ul. Traugutta
			Ilość	Ilość	Ilość
1	cięcie piłą naw. asfaltowej gr. 5cm	m	20,00	76,00	
2	rozebranie podbudowy z tłucznia gr. 20 cm	m2	10,00	38,00	
3	rozebranie nawierzchni z asfaltu gr. 5 cm	m2	10,00	38,00	
4	podbudowa tłuczniowa gr. 20 cm	m2	10,00	38,00	
5	warstwa wiążąca gr. 5 cm	m2	10,00	38,00	
6	warstwa ścieralna SMA gr. 4 cm na całej szerokości jezdni	m2	125,00	286,70	245,00
7	oczyszczenie i skropienie emulsją	m2	135,00	305,70	245,00
8	regulacja włączów studziennych, zaworów wodoc., gaz.	szt.	1,00	1,00	
9	warstwa wyrównawcza 2 cm	m2	125,00	286,70	367,50

Lp.	Podstawa	Opis i wyliczenia	j.m.	Poszcz	Razem
<b>Przebudowa Ulicy Grunwaldzkiej w Lędzinach w Zakresie Odwodnienia</b>					
<b>1 45111300-1 Roboty rozbiórkowe</b>					
1	KNR 2-31	Mechaniczne rozebranie podbudowy z kruszywa kamiennego o grubości 15	m <sup>2</sup>		
d.1	0802-07	cm 12.5*0.90	m <sup>2</sup>	11.25	
				RAZEM	11.25
2	KNR 2-31	Mechaniczne rozebranie podbudowy z kruszywa kamiennego - za każdy dalszy	m <sup>2</sup>		
d.1	0802-08	1 cm grubości podbudowy - dodatek do 40 cm Krotność = 40 poz.1	m <sup>2</sup>	11.25	
				RAZEM	11.25
3	KNR 4-04	Wywiezienie gruzu z terenu rozbiórki przy mechanicznym załadowaniu i wy-	m <sup>3</sup>		
d.1	1103-01	ładowaniu ,załadowanie gruzu koparko-ładowarką przy obsłudze na zmianę ro- boczą przez 3 samochody samowyladowcze 12.5*0.40	m <sup>3</sup>	5.00	
				RAZEM	5.00
4	KNR 4-04	Wywiezienie gruzu z terenu rozbiórki przy mechanicznym załadowaniu i wyla-	m <sup>3</sup>		
d.1	1103-04 1103-05	dowaniu samochodem samowyladowczym na odległość 5 km poz.3	m <sup>3</sup>	5.00	
				RAZEM	5.00
5		Opłata za składowanie i utylizację gruzu	m <sup>3</sup>		
d.1	kalk. własna	poz.4	m <sup>3</sup>	5.00	
				RAZEM	5.00
<b>2 45111000-8 Roboty ziemne</b>					
6	KNR 2-01	Roboty ziemne wykonywane koparkami podsiębiernymi o poj.łyżki 0.15 m <sup>3</sup> w	m <sup>3</sup>		
d.2	0205-02	gr.kat.III z transportem urobku samochodami samowyladowczymi na odleg- łość do 1 km 12.5*0.90*0.80*90%	m <sup>3</sup>	8.10	
				RAZEM	8.10
7	KNR 2-01	Ręczne roboty ziemne z transportem urobku samochodami samowyladowczy-	m <sup>3</sup>		
d.2	0301-02	mi na odległość do 1 km (kat.gr.III) 12.5*0.90*0.80*10%	m <sup>3</sup>	0.90	
				RAZEM	0.90
8	KNR 2-31	Rowki pod krawężniki i ławy krawężnikowe o wymiarach 30x40 cm w gruncie	m		
d.2	0401-06	kat.III-IV 690.0+140.0	m	830.00	
				RAZEM	830.00
9	KNR 2-01	Pełne umocnienie pionowych ścian wykopów liniowych o głębok.do 3.0 m	m <sup>2</sup>		
d.2	0322-02	wypraskami w grunt.suchych kat.III-IV wraz z rozbiór.(szer.do 1m) 12.5*1.20*2	m <sup>2</sup>	30.00	
				RAZEM	30.00
10	KNR 2-01	Roboty ziemne wykonywane koparkami podsiębiernymi 0.60 m <sup>3</sup> w ziemi	m <sup>3</sup>		
d.2	0212-07	kat.I-III uprzednio zmagazynowanej w hałdach z transportem urobku samo- chodami samowyladowczymi na odl.do 1 km 12.5*0.90*0.80 [690.0+140.0]*0.45*0.25	m <sup>3</sup> m <sup>3</sup>	9.00 93.38	
				RAZEM	102.38
11	KNR 2-01	Nakłady uzupełniające za każde dalsze rozpoczęcie 0.5 km transportu ponad 1	m <sup>3</sup>		
d.2	0214-04	km samochodami samowyladowczymi po drogach utwardzonych ziemi kat.III- IV poz.10	m <sup>3</sup>	102.38	
				RAZEM	102.38
<b>3 45232410-9 Odwodnienie</b>					
12	KNNR 1	Podsypka filtracyjna w gotowym wykopie wykonana z gotowego	m <sup>3</sup>		
d.3	0608-02	kruszywa.piaszek 20 cm 12.5*0.90*0.20	m <sup>3</sup>	2.25	
				RAZEM	2.25
13	KNR-W 2-	Kanały z rur typu PVC (SN8) z wydłużonym kielichem łączone na wcisk Fi	m		
d.3	18 0408-03	200 mm -przykanaliki 12.5	m	12.50	
				RAZEM	12.50
14	KNR-W 2-	Przejście szczelne Fi 200 mm	szt		
d.3	18 0421-03	analogia	szt	3.00	
		3		RAZEM	3.00
15	KNNR 1	Podsypka filtracyjna w gotowym wykopie wykonana z gotowego kruszywa,	m <sup>3</sup>		
d.3	0608-02	piasek - obsypanie kanałów piaskiem gr.30 cm ponad wierzch rury			

Lp.	Podstawa	Opis i wyliczenia	j.m.	Poszcz	Razem
		12.5*0.90*0.50-3.14*0.1*0.1*12.5	m <sup>3</sup>	5.23	
				RAZEM	5.23
16	KNNR 4 d.3 1424-02	Studzienki ściekowe uliczne i podwórzowe Fi śr.500 mm z osadnikiem bez syfonu	szt.		
		3	szt.	3.00	
				RAZEM	3.00
<b>4</b>	<b>45233120-6</b>	<b>Krawężnik</b>			
17	KNR 2-31 d.4 0402-04	Lawa pod krawężniki betonowa C12/15	m <sup>3</sup>		
		[690.0+140.0]*0.081	m <sup>3</sup>	67.23	
				RAZEM	67.23
18	KNR 2-31 d.4 0403-05	Krawężniki betonowe ,najazdowe 15x30 cm na podsypce cementowo-piaskowej	m		
		140.0	m	140.00	
				RAZEM	140.00
19	KNR 2-31 d.4 0403-04	Krawężniki betonowe wystające o wymiarach 20x30 cm na podsypce cementowo-piaskowej	m		
		690.0	m	690.00	
				RAZEM	690.00

Lp.	Podstawa	Opis i wyliczenia	j.m.	Poszcz	Razem
<b>Przebudowa Ulicy Mickiewicza w Łędzinach w Zakresie Odwodnienia</b>					
<b>1</b>	<b>45111300-1</b>	<b>Roboty rozbiórkowe</b>			
1	KNR 2-31	Mechaniczne rozebranie podbudowy z kruszywa kamiennego o grubości 15 cm	m <sup>2</sup>		
d.1	0802-07	40.0*0.90	m <sup>2</sup>	36.00	
				<b>RAZEM</b>	<b>36.00</b>
2	KNR 2-31	Mechaniczne rozebranie podbudowy z kruszywa kamiennego - za każdy dalszy 1 cm grubości podbudowy - dodatek do 40 cm	m <sup>2</sup>		
d.1	0802-08	Krotność = 40 poz.1	m <sup>2</sup>	36.00	
				<b>RAZEM</b>	<b>36.00</b>
3	KNR 4-04	Wywiezienie gruzu z terenu rozbiórki przyb mechanicznym załadowaniu i wyładowaniu, załadowanie gruzu koparko-ładowarką przy obsłudze na zmianę roboczą przez 3 samochody samowyładowcze	m <sup>3</sup>		
d.1	1103-01	40.0*0.40	m <sup>3</sup>	16.00	
				<b>RAZEM</b>	<b>16.00</b>
4	KNR 4-04	Wywiezienie gruzu z terenu rozbiórki przy mechanicznym załadowaniu i wyładowaniu samochodem samowyładowczym na odległość 5 km	m <sup>3</sup>		
d.1	1103-04 1103-05	poz.3	m <sup>3</sup>	16.00	
				<b>RAZEM</b>	<b>16.00</b>
5	kalk. własna	Opłata za skaladowanie i utylizację gruzu	m <sup>3</sup>		
d.1		poz.4	m <sup>3</sup>	16.00	
				<b>RAZEM</b>	<b>16.00</b>
<b>2</b>	<b>45111000-8</b>	<b>Roboty ziemne</b>			
6	KNR 2-01	Roboty ziemne wykonywane koparkami podsiębiernymi o poj.łyżki 0.15 m <sup>3</sup> w gr.kat.III z transportem urobku samochodami samowyładowczymi na odległość do 1 km	m <sup>3</sup>		
d.2	0205-02	40.0*0.90*0.80*90%	m <sup>3</sup>	25.92	
				<b>RAZEM</b>	<b>25.92</b>
7	KNR 2-01	Ręczne roboty ziemne z transportem urobku samochodami samowyładowczymi na odległość do 1 km (kat.gr.III)	m <sup>3</sup>		
d.2	0301-02	40.0*0.90*0.80*10%	m <sup>3</sup>	2.88	
				<b>RAZEM</b>	<b>2.88</b>
8	KNR 2-31	Rowki pod krawężniki i ławy krawężnikowe o wymiarach 30x40 cm w gruncie kat.III-IV	m		
d.2	0401-06	510.0+90.0	m	600.00	
				<b>RAZEM</b>	<b>600.00</b>
9	KNR 2-01	Pełne umocnienie pionowych ścian wykopów liniowych o głębok.do 3.0 m wypraskami w grunt.suchych kat.III-IV wraz z rozbiór.(szer.do 1m)	m <sup>2</sup>		
d.2	0322-02	40.0*1.20*2	m <sup>2</sup>	96.00	
				<b>RAZEM</b>	<b>96.00</b>
10	KNR 2-01	Roboty ziemne wykonywane koparkami podsiębiernymi 0.60 m <sup>3</sup> w ziemi kat.I-III uprzednio zmagazynowanej w hałdach z transportem urobku samochodami samowyładowczymi na odl.do 1 km	m <sup>3</sup>		
d.2	0212-07	40.0*0.90*0.80 [510.0+90.0]*0.45*0.25	m <sup>3</sup> m <sup>3</sup>	28.80 67.50	
				<b>RAZEM</b>	<b>96.30</b>
11	KNR 2-01	Nakłady uzupełniające za każde dalsze rozpoczęte 0.5 km transportu ponad 1 km samochodami samowyładowczymi po drogach utwardzonych ziemi kat.III-IV	m <sup>3</sup>		
d.2	0214-04	poz.10	m <sup>3</sup>	96.30	



Lp.	Podstawa	Opis i wyliczenia	j.m.	Poszcz	Razem
				<b>RAZEM</b>	<b>96.30</b>
<b>3</b>	<b>45232410-9</b>	<b>Odwodnienie</b>			
12	KNNR 1 d.3 0608-02	Podsypka filtracyjna w gotowym wykopie wykonana z gotowego kruszywa, piasek 20 cm 40.0*0.90*0.20	m <sup>3</sup> m <sup>3</sup>	7.20	
				<b>RAZEM</b>	<b>7.20</b>
13	KNR-W 2- d.3 18 0408-03	Kanały z rur typu PVC (SN8) z wydłużonym kielichem łączone na wcisk Fi 200 mm -przykanaliki 40.0	m m	40.00	
				<b>RAZEM</b>	<b>40.00</b>
14	KNR-W 2- d.3 18 0421-03 analogia	Przejście szczelne Fi 200 mm  5	szt  szt	5.00	
				<b>RAZEM</b>	<b>5.00</b>
15	KNNR 1 d.3 0608-02	Podsypka filtracyjna w gotowym wykopie wykonana z gotowego kruszywa, piasek - obsypanie kanałów piaskiem gr.30 cm ponad wierzch rury 40.0*0.90*0.50-3.14*0.1*0.1*40.0	m <sup>3</sup> m <sup>3</sup>	16.74	
				<b>RAZEM</b>	<b>16.74</b>
16	KNNR 4 d.3 1424-02	Studzienki ściekowe uliczne i podwórzowe Fi śr.500 mm z osadnikiem bez syfonu 5	szt. szt.	5.00	
				<b>RAZEM</b>	<b>5.00</b>
<b>4</b>	<b>45233120-6</b>	<b>Krawężnik</b>			
17	KNR 2-31 d.4 0402-04	Ława pod krawężniki betonowa C12/15  [510.0+90.0]*0.081	m <sup>3</sup> m <sup>3</sup>	48.60	
				<b>RAZEM</b>	<b>48.60</b>
18	KNR 2-31 d.4 0403-05	Krawężniki betonowe ,najazdowe 15x30 cm na podsypce cementowo-piaskowej 90.0	m m	90.00	
				<b>RAZEM</b>	<b>90.00</b>
19	KNR 2-31 d.4 0403-04	Krawężniki betonowe wystające o wymiarach 20x30 cm na podsypce cementowo-piaskowej 510.0	m m	510.00	
				<b>RAZEM</b>	<b>510.00</b>

Lp.	Podstawa	Opis i wyliczenia	j.m.	Poszcz	Razem
<b>Przebudowa Ulicy Traugutta w Łędzinach w Zakresie Odwodnienia</b>					
<b>1 45111300-1 Roboty Rozbiórkowe</b>					
1	KNR 2-31 d.1 0802-07	Mechaniczne rozebranie podbudowy z kruszywa kamiennego o grubości 15 cm 7.5*0.90	m <sup>2</sup> m <sup>2</sup>	6.75	
				RAZEM	6.75
2	KNR 2-31 d.1 0802-08	Mechaniczne rozebranie podbudowy z kruszywa kamiennego - za każdy dalszy 1 cm grubości podbudowy - dodatek do 40 cm Krotność = 40 poz.1	m <sup>2</sup> m <sup>2</sup>	6.75	
				RAZEM	6.75
3	KNR 4-04 d.1 1103-01	Wywiezienie gruzu z terenu rozbiórki przyb mechanicznym załadowaniu i wyładowaniu ,załadowanie gruzu koparko-ładowarką przy obsłudze na zmianę roboczą przez 3 samochody samowyładowcze 7.5*0.40	m <sup>3</sup> m <sup>3</sup>	3.00	
				RAZEM	3.00
4	KNR 4-04 d.1 1103-04 1103-05	Wywiezienie gruzu z terenu rozbiórki przy mechanicznym załadowaniu i wyładowaniu samochodem samowyładowczym na odległość 5 km poz.3	m <sup>3</sup> m <sup>3</sup>	3.00	
				RAZEM	3.00
5	kalk. własna d.1	Oplata za skaladowaniei utylizację gruzu poz.4	m <sup>3</sup> m <sup>3</sup>	3.00	
				RAZEM	3.00
<b>2 45111000-8 Roboty ziemne</b>					
6	KNR 2-01 d.2 0205-02	Roboty ziemne wykonywane koparkami podsiębiernymi o poj.łyżki 0.15 m <sup>3</sup> w gr.kat.III z transportem urobku samochodami samowyładowczymi na odległość do 1 km 7.5*0.90*0.80*90%	m <sup>3</sup> m <sup>3</sup>	4.86	
				RAZEM	4.86
7	KNR 2-01 d.2 0301-02	Ręczne roboty ziemne z transportem urobku samochodami samowyładowczymi na odległość do 1 km (kat.gr.III) 7.5*0.90*0.80*10%	m <sup>3</sup> m <sup>3</sup>	0.54	
				RAZEM	0.54
8	KNR 2-31 d.2 0401-06	Rowki pod krawężniki i lawy krawężnikowe o wymiarach 30x40 cm w gruncie kat.III-IV 458.0	m m	458.00	
				RAZEM	458.00
9	KNR 2-01 d.2 0322-02	Pełne umocnienie pionowych ścian wykopów liniowych o głębok.do 3.0 m wypraskami w grunt.suchych kat.III-IV wraz z rozbiór.(szer.do 1m) 7.5*1.20*2	m <sup>2</sup> m <sup>2</sup>	18.00	
				RAZEM	18.00
10	KNR 2-01 d.2 0212-07	Roboty ziemne wykonywane koparkami podsiębiernymi 0.60 m <sup>3</sup> w ziemi kat.I-III uprzednio zmagazynowanej w haldach z transportem urobku samochodami samowyładowczymi na odl.do 1 km 7.5*0.90*0.80 458.0*0.45*0.25	m <sup>3</sup> m <sup>3</sup> m <sup>3</sup>	5.40 51.52	
				RAZEM	56.92
11	KNR 2-01 d.2 0214-04	Nakłady uzupełniające za każde dalsze rozpoczęte 0.5 km transportu ponad 1 km samochodami samowyładowczymi po drogach utwardzonych ziemi kat.III-IV poz.10	m <sup>3</sup> m <sup>3</sup>	56.92	
				RAZEM	56.92
<b>3 45232410-9 Odwodnienie</b>					
12	KNNR 1 d.3 0608-02	Podsyпка filtracyjna w gotowym wykopie wykonana z gotowego kruszywa.piasek 20 cm 7.5*0.90*0.20	m <sup>3</sup> m <sup>3</sup>	1.35	
				RAZEM	1.35
13	KNR-W 2- d.3 18 0408-03	Kanały z rur typu PVC (SN8) z wydłużonym kielichem łączone na wcisk Fi 200 mm -przykanaliki 7.5	m m	7.50	
				RAZEM	7.50
14	KNR-W 2- d.3 18 0421-03 analogia	Przejście szczelne Fi 200 mm 1	szt szt	1.00	
				RAZEM	1.00
15	KNNR 1 d.3 0608-02	Podsyпка filtracyjna w gotowym wykopie wykonana z gotowego kruszywa, piasek - obsypanie kanałów piaskiem gr.30 cm ponad wierzch rury	m <sup>3</sup>		

Lp.	Podstawa	Opis i wyliczenia	j.m.	Poszcz	Razem
		7.5*0.90*0.50-3.14*0.1*0.1*7.5	m <sup>3</sup>	3.14	
				RAZEM	3.14
16	KNNR 4 d.3 1424-02	Studzienki ściekowe uliczne i podwórzowe Fi śr.500 mm z osadnikiem bez syfonu 1	szt. szt.	1.00	
				RAZEM	1.00
4	45233120-6	<b>Krawężnik</b>			
17	KNR 2-31 d.4 0402-04	Ława pod krawężniki betonowa C12/15 458.0*0.081	m <sup>3</sup> m <sup>3</sup>	37.10	
				RAZEM	37.10
18	KNR 2-31 d.4 0403-04	Krawężniki betonowe wystające o wymiarach 20x30 cm na podsypce cementowo-piaskowej 458.0	m m	458.00	
				RAZEM	458.00

**FIRMA PROJEKTOWA „HAUKE”  
inż. Stanisław Hauke**

41-106 SIEMIANOWICE ŚL., ul. Zgrzebnioka 38 b/12

**Tel.:** 32 228-60-85, 0505-249-409

---

**PROJEKT NR D-13-11-A**

ZAMIERZENIE BUDOWLANE: **Projekt przebudowy ulicy Grunwaldzkiej w  
Lędzinach.**

INWESTOR: **Gmina Lędziny, 43-143 Lędziny ul. Lędzińska 55**

PROJEKTANT : **inż. Stanisław HAUKE nr upr. 393/82** .....

---

SIEMIANOWICE ŚL., Lipiec 2013 r.

---

Projekt przebudowy ulicy Grunwaldzkiej w Lędzinach w zakresie odwodnienia

D-13-11-B

**FIRMA PROJEKTOWA „HAUKE”****inż. Stanisław Hauke****Siemianowice Śl. ul. Zgrzebnioka 38b/12****TYTUŁ OPRACOWANIA : Projekt przebudowy ulicy Grunwaldzkiej w Lędzinach w zakresie odwodnienia.**

SPIS DOKUMENTACJI		
<i><u>Część opisowa :</u></i>		
1	Metryka projektu .....	D-13-11-A
2	Spis dokumentacji.....	D-13-11-B
3	Opis techniczny.....	D-13-11-C
<i><u>Spis rysunków i załączników :</u></i>		
1	Plan orientacyjny w skali 1:10000	P 13-11-01
2	Plan sytuacyjny	P 13-11-02
3	Przekroje	P 13-11-03
4	Pismo Przedsiębiorstwa Gospodarki Komunalnej „PARTNER” Sp. z o.o. Nr MP/WT/518/07/13 z dnia 8 VII 2013 r	
5	Oświadczenia projektantów, uprawnienia i zaświadczenia Izby Inżynierów	

**D-13-11-C****SPIS TREŚCI**

<b>OPIS TECHNICZNY .....</b>	<b>3</b>
<b>1. Podstawa opracowania.....</b>	<b>4</b>
<b>2. Dane ogólne.....</b>	<b>4</b>
<b>3. Charakterystyka stanu istniejącego.....</b>	<b>4</b>
<b>4. Stan projektowany.....</b>	<b>4</b>
<b>4.1. Opis rozwiązań projektowych .....</b>	<b>4</b>
<b>4.2. Oddziaływanie projektowych rozwiązań na środowisko .....</b>	<b>5</b>
<b>4.3. Roboty rozbiórkowe .....</b>	<b>5</b>
<b>5. Zabezpieczenie sieci istniejących.....</b>	<b>5</b>

## D-13-11-C

### O P I S T E C H N I C Z N Y

#### **1. PODSTAWA OPRACOWANIA.**

Podstawą opracowania są:

- Wizja lokalna i inwentaryzacja terenu
- Zlecenie i umowa zawarta z Inwestorem
- Podkład mapowy aktualizowany w skali 1:500
- Warunki techniczne wydane przez Przedsiębiorstwo gospodarki komunalnej „PARTNER” Sp. z o.o. zawarte w piśmie MP/WT/518/07/13 z dnia 8 VII 2013 r
- Ustawa z dnia 7 lipca 1994 r. Prawo budowlane (DZ. U. Nr 106, poz. 1126 z późniejszymi zmianami
- Rozporządzenie Ministra TiGM z dnia 2.03.99 r. w sprawie warunków technicznych, jakim powinny odpowiadać drogi publiczne i ich usytuowania (Dz.U. Nr 43, poz. 430)
- Obowiązujące normatywy i wytyczne dotyczące projektowania robót ziemnych i dróg
- Normy i wytyczne projektowe

#### **2. DANE OGÓLNE.**

Przedmiotem zlecenia jest wykonanie projektu krawężnika jednostronnego na ulicy Grunwaldzkiej, wpustów ulicznych i przebudowy skrzyżowania z ulicą Ekonomiczną.

#### **3. CHAREKTERYSTYKA STANU ISTNIEJĄCE.**

Przedmiotowy odcinek ul. Grunwaldzkiej posiada długość 694 m. Jezdnia posiada nawierzchnią asfaltobetonową o szerokości zmiennej 6-7 m bez krawężników i chodników.

Nawierzchnia jezdni mocno zużyta i zdeformowana co powoduje niekontrolowane spływy wody opadowej do studzienek ściekowych częściowo niedrożnych.

Skrzyżowanie z ulicą Ekonomiczną nie posiada wlotów na wprost siebie lecz przesunięte o kilka metrów.

Na omawianym odcinku ulicy zlokalizowane są sieci oraz urządzenia nad i podziemne:

- urządzenia energetyczne,
- sieć wodociągowa,
- sieć gazowa,
- kanalizacja deszczowa,
- kanalizacja sanitarna,
- urządzenia teletechniczne.

#### **4. STAN PROJEKTOWANY**

#### **4.1. Opis rozwiązań projektowych**

Całość projektowanych prac jest zlokalizowana w pasie drogowym.

W celu odwodnienia jezdni projektuje się wykonać krawężniki drogowe betonowe 20/30 cm (najazdowy 20/22 cm) na ławie betonowej z oporem 40/30 cm lub 35/30 cm, krawężnik wtopiony betonowy 15/25 cm na ławie betonowej 25/15 cm.

Projektowane są również nowe studzienki ściekowe z przyłączami do kanalizacji deszczowej. Studzienki ściekowe wykonać z elementów betonowych o średnicy  $\phi$  500 mm i z osadnikiem o gł. 0,8 m. Studzienki połączyć przykanalikami  $\phi$  200 mm ze studniami istniejącymi kanalizacji deszczowej. Przykanaliki układać na warstwie piasku gr. 20 cm zagęszczonej do  $Is=0,95$  i obsypaniem piaskiem warstwą gr. 30 cm i zagęszczoną. Do wykonania przykanalików należy użyć rur PCV-U z wydłużonym kielichem Lite z uszczelką KLS  $\phi$  200 mm.

#### **4.2. Oddziaływanie projektowanych rozwiązań na środowisko.**

Projektowane rozwiązania nie powodują wycinki drzew ani krzewów.

Projektowane zmiany z uwagi na swoją konstrukcję, lokalizację i przeznaczenie nie będą wprowadzać zakłóceń do środowiska. Prowadzone roboty nie będą miały negatywnego wpływu na glebę, a głębokość wykopów projektowanej przebudowy nie wpłynie negatywnie na wody gruntowe. Nadmiar ziemi zostanie częściowo rozplantowany, a częściowo wywieziony.

Inwestycja nie posiada czynników negatywnych na środowisko oraz higienę i zdrowie użytkowników.

Prawidłowe odwodnienie wpłynie na poprawę warunków ruchu oraz na bezpieczeństwo uczestników ruchu.

Teren na, którym projektowa jest inwestycja, nie jest wpisany do rejestru zabytków.

#### **4.3. Roboty rozbiórkowe.**

Roboty rozbiórkowe obejmują wykonanie wykopów pod przyłącza kanalizacyjne oraz wykonanie wykopów pod krawężniki.

Podczas realizacji robót budowlanych występuje zagrożenie w postaci pracy ciężkiego sprzętu mechanicznego. Do wykonania robót związanych z rozbiórką elementów dróg, może być wykorzystany sprzęt: spycharko-ladowarki, samochody ciężarowe, zrywarki, młoty pneumatyczne, piły mechaniczne itp.

Wszystkie elementy możliwe do powtórnego wykorzystania powinny być usuwane bez powodowania zbędnych uszkodzeń. O ile uzyskane elementy nie stają się własnością Wykonawcy, powinien przewieźć je na miejsce określone przez Inwestora.

Wokopy powinny być tymczasowo zabezpieczone. W szczególności należy zapobiec gromadzeniu się w nich wody opadowej.

### **5. ZABEZPIECZENIE SIECI ISTNIEJĄCYCH.**

W obrębie planowanych robót drogowych usytuowane są sieci i urządzenia pod i naziemne.

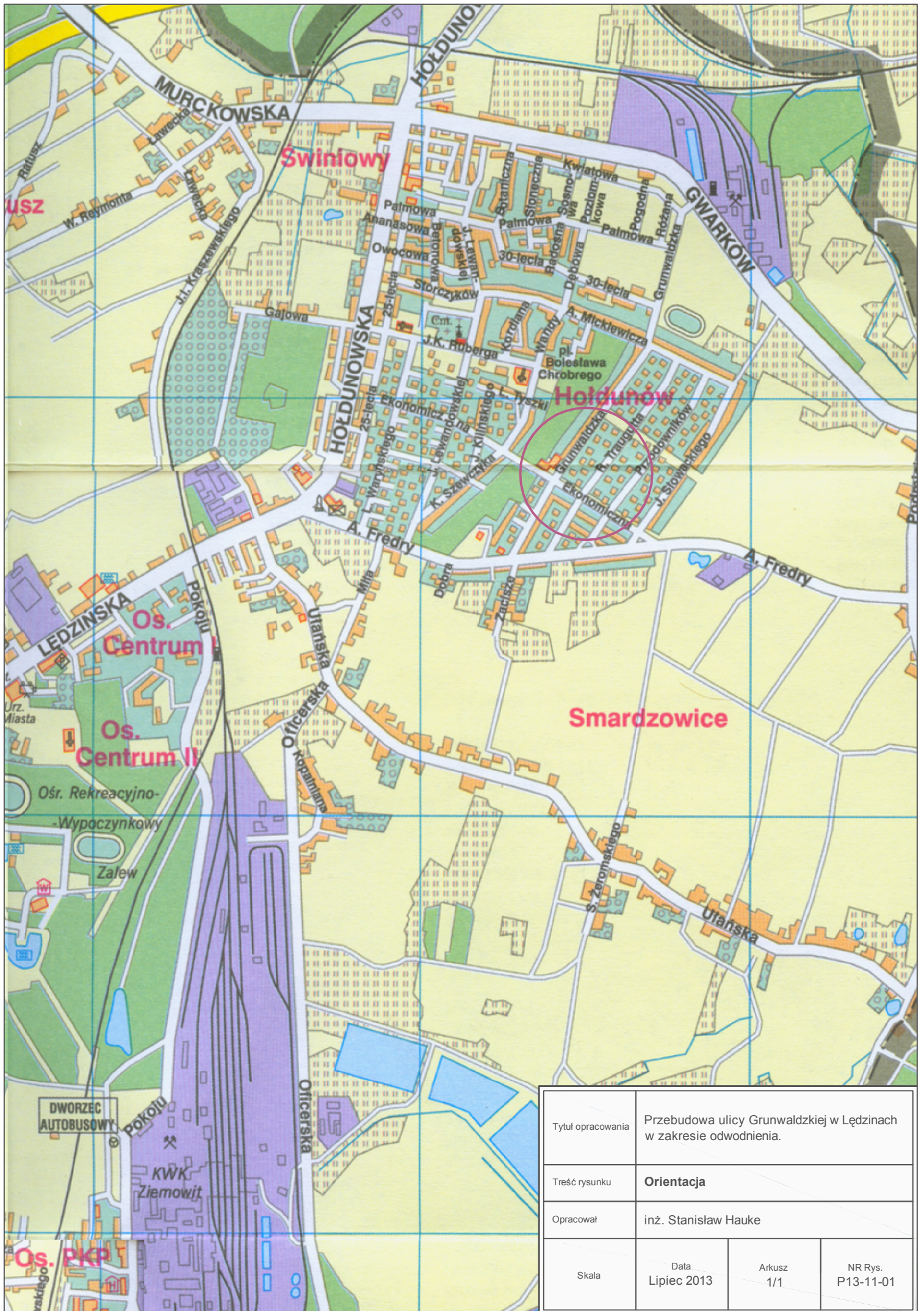
W miejscach zbliżeń i skrzyżowań z podziemnymi urządzeniami sieciowymi zabrania się prowadzenia robót ziemnych sprzętem mechanicznym, roboty te należy wykonywać ręcznie z zachowaniem szczególnej ostrożności oraz pod nadzorem użytkownika sieci.

Przed przystąpieniem do przebudowy i prac zabezpieczających należy pisemnie poinformować instytucje branżowe o terminie przystąpienia do prac w celu prowadzenia nadzoru.

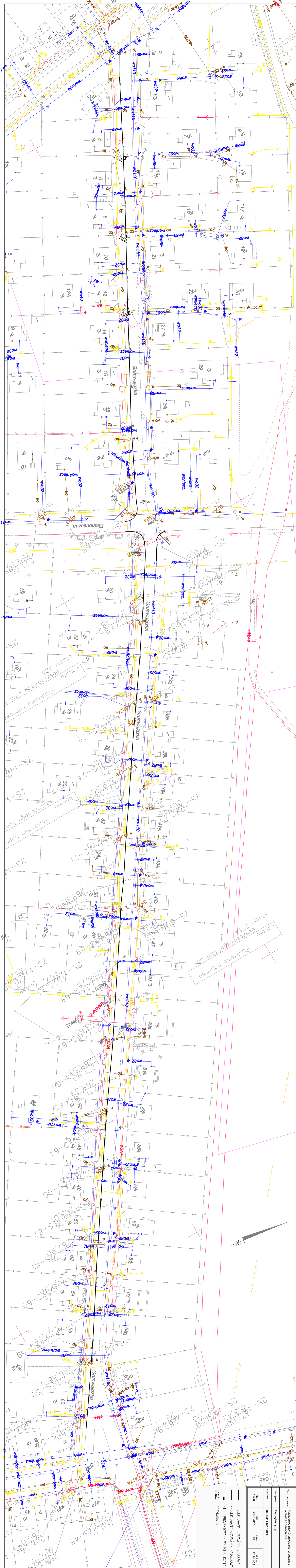
Prace prowadzić zgodnie z przepisami BHP oraz obowiązującymi przepisami i warunkami technicznymi.







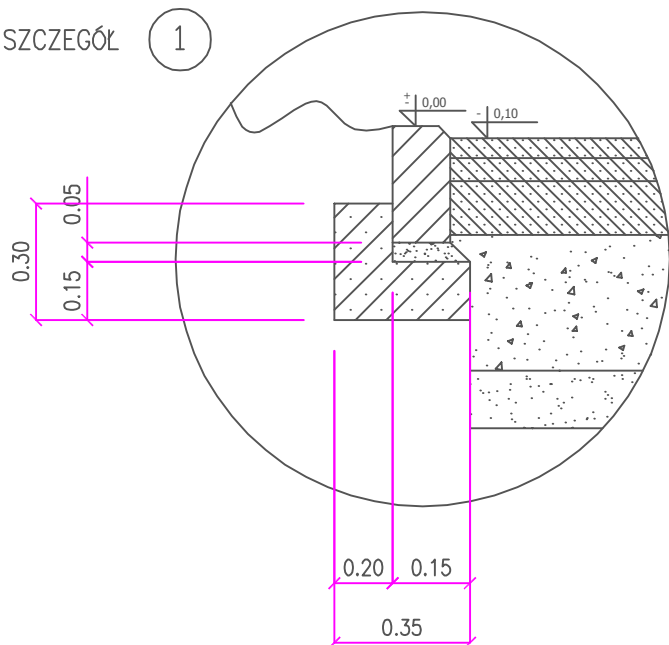
Tytuł opracowania	Przebudowa ulicy Grunwaldzkiej w Łędzinach w zakresie odwodnienia.		
Treść rysunku	<b>Orientacja</b>		
Opracował	inż. Stanisław Hauke		
Skala	Data Lipiec 2013	Arkusz 1/1	NR Rys. P13-11-01



Projekt: <b>PROJEKT WYKONAWCZY</b> Nazwa: <b>PROJEKT WYKONAWCZY</b> Lp. zadania: <b>1</b> Data: <b>15.12.10</b>			
Projektant: <b>PRZEDSIĘWZIĘCIE</b> Wykonawca: <b>PRZEDSIĘWZIĘCIE</b> Inwestor: <b>PRZEDSIĘWZIĘCIE</b> Adres: <b>PRZEDSIĘWZIĘCIE</b> Miejsce: <b>PRZEDSIĘWZIĘCIE</b> Data: <b>15.12.10</b>			

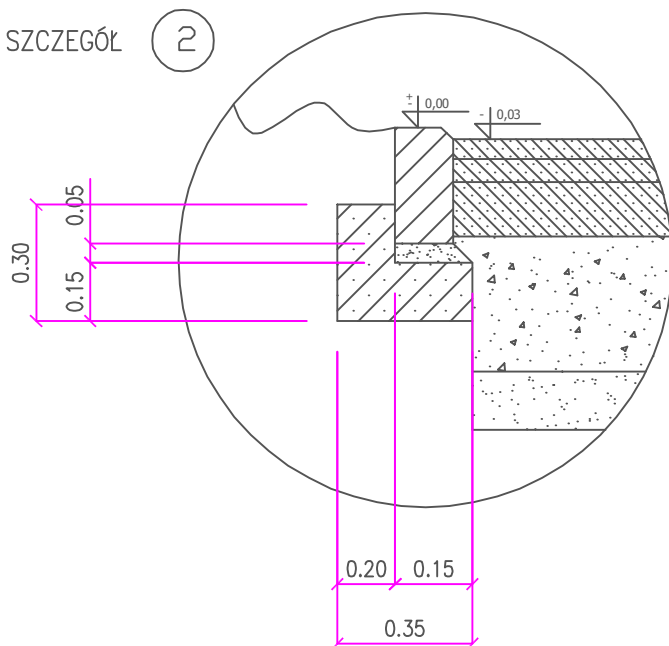
SZCZEGÓŁ

1

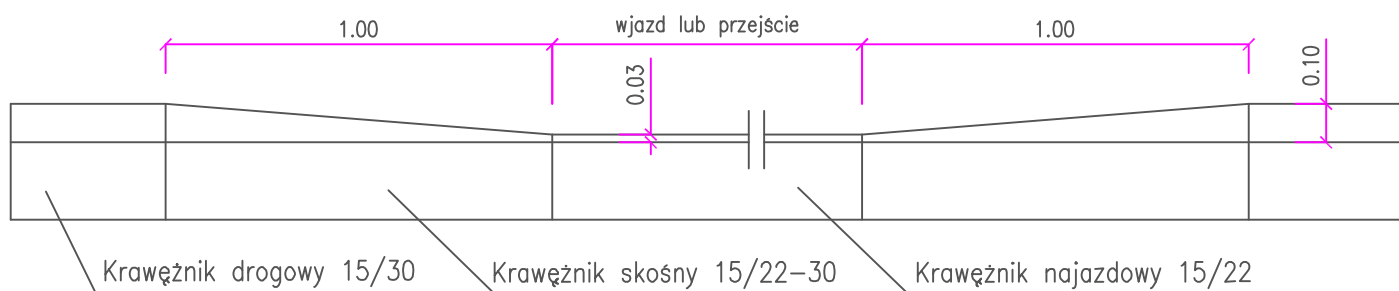


SZCZEGÓŁ

2



SZCZEGÓŁ OBNIŻENIA KRAWĘŻNIKA



1

Krawężnik drogowy

krawężnik betonowy 15/30 cm

5 cm podsypka cementowo – piaskowa

ława betonowa z oporem 35/30 cm

2

Krawężnik najazdowy

krawężnik betonowy 15/30 cm

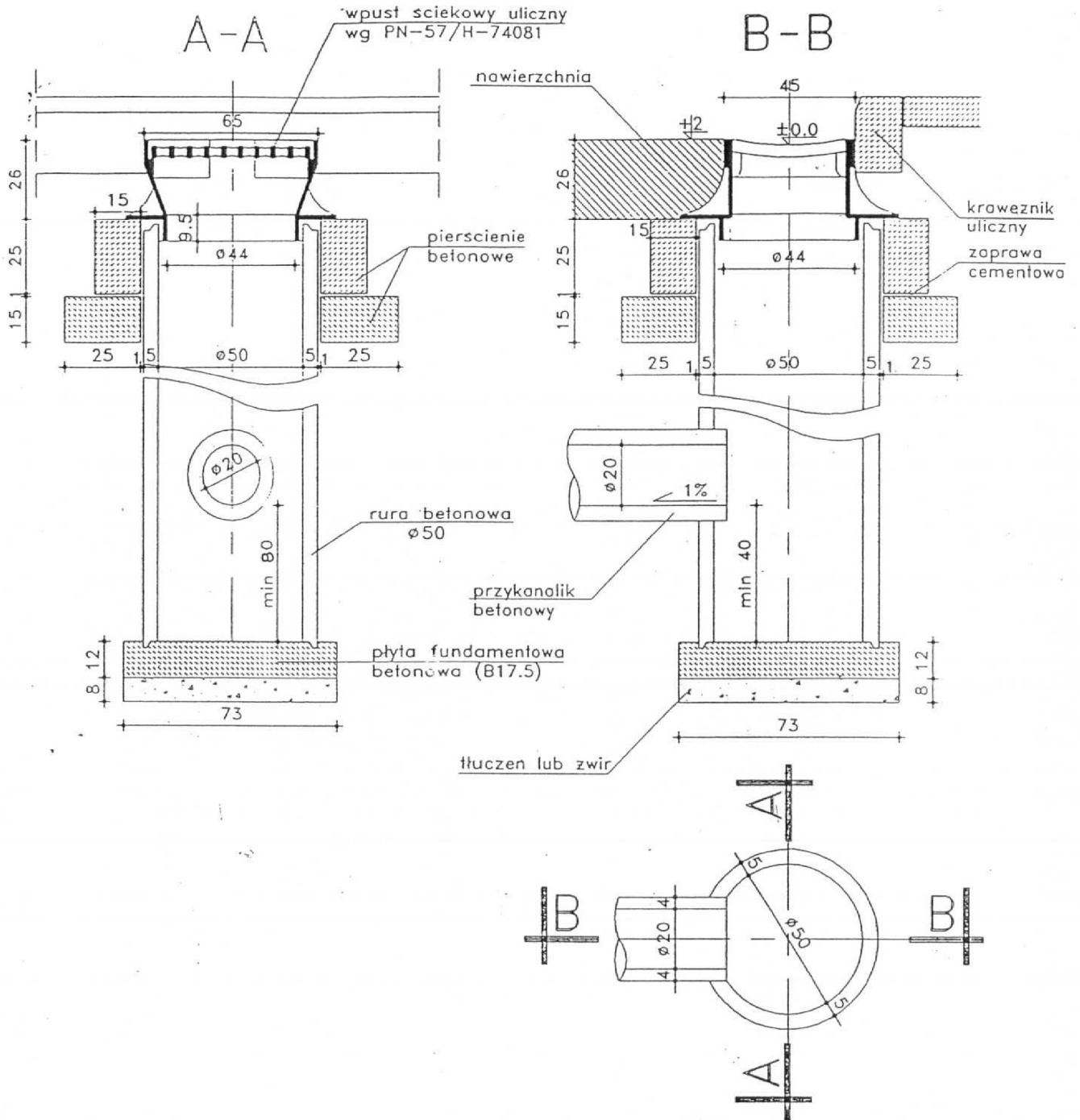
5 cm podsypka cementowo – piaskowa

ława betonowa z oporem 35/30 cm

Tytuł opracowania	Przebudowa ulicy Grunwaldzkiej w Łędzinach w zakresie odwodnienia.		
Treść rysunku	<b>Przekroje</b>		
Opracował	inż. Stanisław Hauke		
Skala	Data Lipiec 2013	Arkusz 1/2	NR Rys. P13-11-03

SKALA 1:20

Wymiary w cm.



Tytuł opracowania	Przebudowa ulicy Grunwaldzkiej w Łędzinach w zakresie odwodnienia.		
Treść rysunku	<b>Przekroje</b>		
Opracował	inż. Stanisław Hauke		
Skala	Data Lipiec 2013	Arkusz 2/2	NR Rys. P13-11-03

**FIRMA PROJEKTOWA „HAUKE”  
inż. Stanisław Hauke**

41-106 SIEMIANOWICE ŚL., ul. Zgrzebnioka 38 b/12

**Tel.:** 32 228-60-85, 0505-249-409

---

**PROJEKT NR D-13-12-A**

ZAMIERZENIE BUDOWLANE: **Projekt przebudowy ulicy Mickiewicza w  
Lędzinach.**

INWESTOR: **Gmina Lędziny, 43-143 Lędziny ul. Lędzińska 55**

PROJEKTANT : **inż. Stanisław HAUKE nr upr. 393/82** .....

---

SIEMIANOWICE ŚL., Lipiec 2013 r.

---

Projekt przebudowy ulicy Mickiewicza w Lędzinach w zakresie odwodnienia.

D-13-12-B

**FIRMA PROJEKTOWA „HAUKE”****inż. Stanisław Hauke****Siemianowice Śl. ul. Zgrzebnioka 38b/12**

TYTUŁ OPRACOWANIA : **Projekt przebudowy ulicy Mickiewicza w Lędzinach w zakresie odwodnienia.**

SPIS DOKUMENTACJI		
<i><u>Część opisowa :</u></i>		
1	Metryka projektu .....	D-13-12-A
2	Spis dokumentacji.....	D-13-12-B
3	Opis techniczny.....	D-13-12-C
<i><u>Spis rysunków i załączników :</u></i>		
1	Plan orientacyjny w skali 1:10000	P 13-12-01
2	Plan sytuacyjny	P 13-12-02
3	Przekroje	P 13-12-03
4	Pismo Przedsiębiorstwa Gospodarki Komunalnej „PARTNER” Sp. z o.o. Nr MP/WT/518/07/13 z dnia 8 VII 2013 r	
5	Oświadczenia projektantów, uprawnienia i zaświadczenia Izby Inżynierów	

**D-13-12-C****SPIS TREŚCI**

<b>OPIS TECHNICZNY .....</b>	<b>3</b>
<b>1. Podstawa opracowania.....</b>	<b>4</b>
<b>2. Dane ogólne.....</b>	<b>4</b>
<b>3. Charakterystyka stanu istniejącego.....</b>	<b>4</b>
<b>4. Stan projektowany.....</b>	<b>4</b>
<b>4.1. Opis rozwiązań projektowych .....</b>	<b>4</b>
<b>4.2. Oddziaływanie projektowych rozwiązań na środowisko .....</b>	<b>5</b>
<b>4.3. Roboty rozbiórkowe .....</b>	<b>5</b>
<b>5. Zabezpieczenie sieci istniejących.....</b>	<b>5</b>



## D-13-12-C

### O P I S T E C H N I C Z N Y

#### **1. PODSTAWA OPRACOWANIA.**

Podstawą opracowania są:

- Wizja lokalna i inwentaryzacja terenu
- Zlecenie i umowa zawarta z Inwestorem
- Podkład mapowy aktualizowany w skali 1:500
- Warunki techniczne wydane przez Przedsiębiorstwo gospodarki komunalnej „PARTNER” Sp. z o.o. zawarte w piśmie MP/WT/518/07/13 z dnia 8 VII 2013 r
- Ustawa z dnia 7 lipca 1994 r. Prawo budowlane (DZ. U. Nr 106, poz. 1126 z późniejszymi zmianami
- Rozporządzenie Ministra TiGM z dnia 2.03.99 r. w sprawie warunków technicznych, jakim powinny odpowiadać drogi publiczne i ich usytuowania (Dz.U. Nr 43, poz. 430)
- Obowiązujące normatywy i wytyczne dotyczące projektowania robót ziemnych i dróg
- Normy i wytyczne projektowe

#### **2. DANE OGÓLNE.**

Przedmiotem zlecenia jest wykonanie projektu krawężnika dwustronnego i wpustów ulicznych wraz z przyłączami.

#### **3. CHAREKTERYSTYKA STANU ISTNIEJĄCE.**

Przedmiotowy odcinek ul. Mickiewicza posiada długość 275 m. Jezdnia posiada nawierzchnią asfaltobetonową o szerokości zmiennej 6-7 m bez krawężników i chodników.

Nawierzchnia jezdni mocno zużyta i zdeformowana co powoduje niekontrolowane spływy wody opadowej do studzienek ściekowych częściowo niedrożnych.

Na omawianym odcinku ulicy zlokalizowane są sieci oraz urządzenia nad i podziemne:

- urządzenia energetyczne,
- sieć wodociągowa,
- sieć gazowa,
- kanalizacja deszczowa,
- kanalizacja sanitarna,
- urządzenia teletechniczne.

#### **4. STAN PROJEKTOWANY**

##### **4.1. Opis rozwiązań projektowych**

Całość projektowanych prac jest zlokalizowana w pasie drogowym.

W celu odwodnienia jezdni projektuje się wykonać krawężniki drogowe betonowe 20/30

cm (najazdowy 20/22 cm) na ławie betonowej z oporem 40/30 cm lub 35/30 cm, krawężnik wtopiony betonowy 15/25 cm na ławie betonowej 25/15 cm.

Projektowane są również nowe studzienki ściekowe z przyłączami do kanalizacji deszczowej. Studzienki ściekowe wykonać z elementów betonowych o średnicy  $\phi$  500 mm i z osadnikiem o gł. 0,8 m. Studzienki połączyć przykanalikami  $\phi$  200 mm ze studniami istniejącymi kanalizacji deszczowej. Przykanaliki układać na warstwie piasku gr. 20 cm zagęszczonej do  $Is=0,95$  i obsypaniem piaskiem warstwą gr. 30 cm i zagęszczoną. Do wykonania przykanalików należy użyć rur PCV-U z wydłużonym kielichem Lite z uszczelką KLS  $\phi$  200 mm.

#### **4.2. Oddziaływanie projektowanych rozwiązań na środowisko.**

Projektowane rozwiązania nie powodują wycinki drzew ani krzewów.

Projektowane zmiany z uwagi na swoją konstrukcję, lokalizację i przeznaczenie nie będą wprowadzać zakłóceń do środowiska. Prowadzone roboty nie będą miały negatywnego wpływu na glebę, a głębokość wykopów projektowanej przebudowy nie wpłynie negatywnie na wody gruntowe. Nadmiar ziemi zostanie częściowo rozplantowany, a częściowo wywieziony.

Inwestycja nie posiada czynników negatywnych na środowisko oraz higienę i zdrowie użytkowników.

Prawidłowe odwodnienie wpłynie na poprawę warunków ruchu oraz na bezpieczeństwo uczestników ruchu.

Teren na, którym projektowa jest inwestycja, nie jest wpisany do rejestru zabytków.

#### **4.3. Roboty rozbiórkowe.**

Roboty rozbiórkowe obejmują wykonanie wykopów pod przyłącza kanalizacyjne oraz wykonanie wykopów pod krawężniki.

Podczas realizacji robót budowlanych występuje zagrożenie w postaci pracy ciężkiego sprzętu mechanicznego. Do wykonania robót związanych z rozbiórką elementów dróg, może być wykorzystany sprzęt: spycharko-ładowarki, samochody ciężarowe, zrywarki, młoty pneumatyczne, piły mechaniczne itp.

Wszystkie elementy możliwe do powtórnego wykorzystania powinny być usuwane bez powodowania zbędnych uszkodzeń. O ile uzyskane elementy nie stają się własnością Wykonawcy, powinien przewieźć je na miejsce określone przez Inwestora.

Wokopy powinny być tymczasowo zabezpieczone. W szczególności należy zapobiec gromadzeniu się w nich wody opadowej.

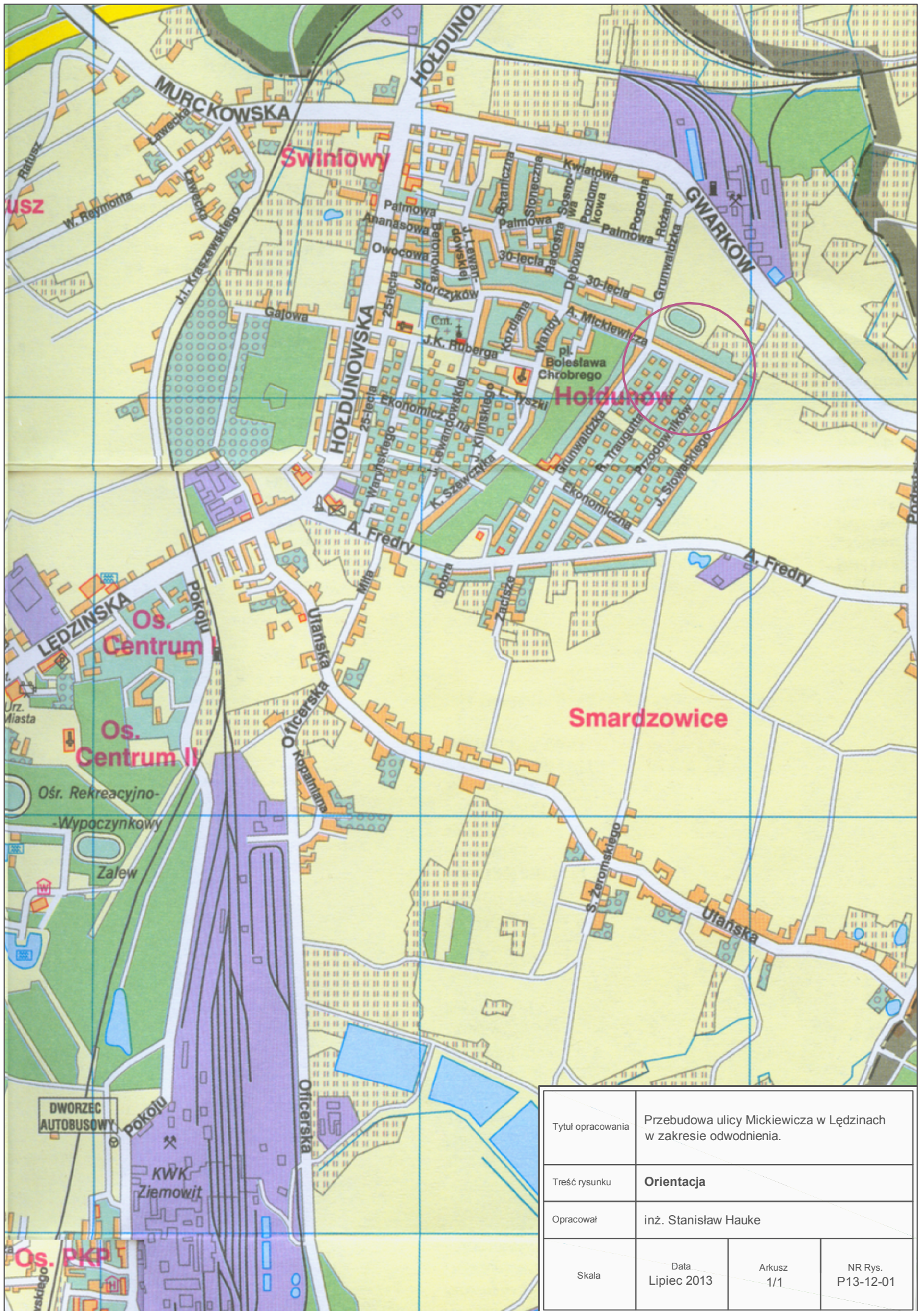
### **5. ZABEZPIECZENIE SIECI ISTNIEJĄCYCH.**

W obrębie planowanych robót drogowych usytuowane są sieci i urządzenia pod i naziemne.

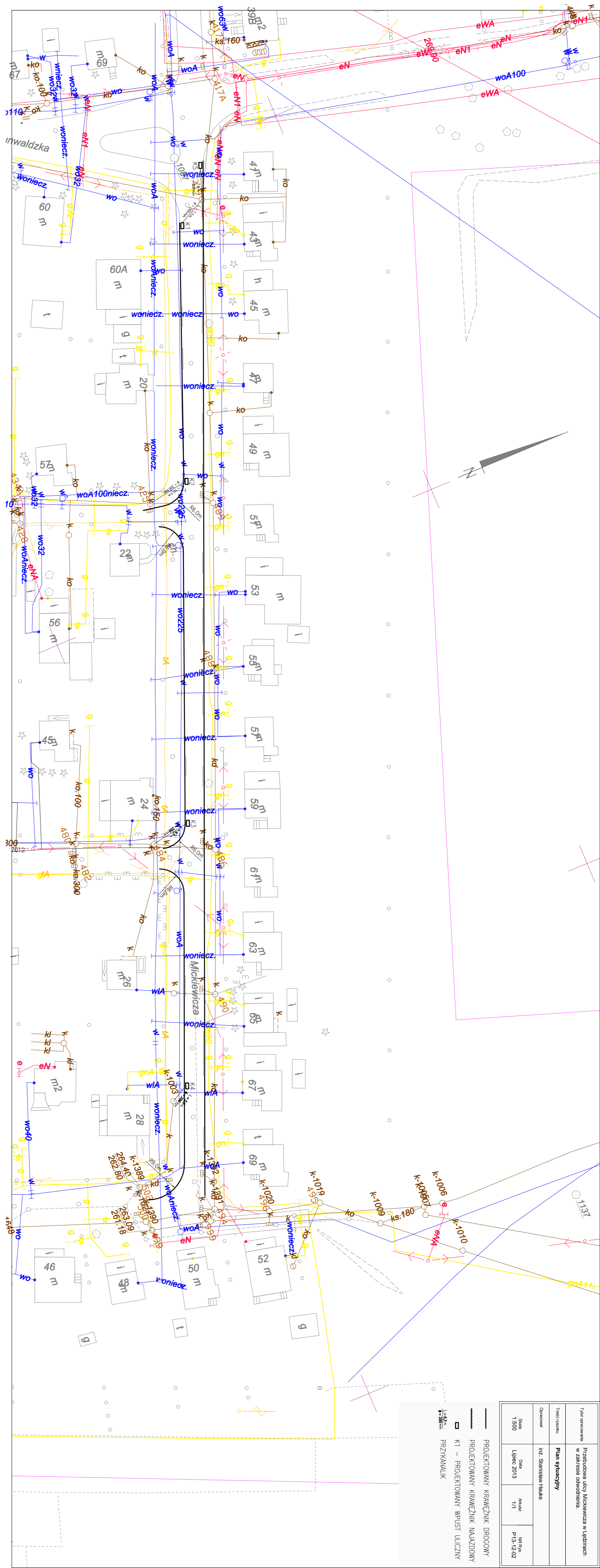
W miejscach zbliżeń i skrzyżowań z podziemnymi urządzeniami sieciowymi zabrania się prowadzenia robót ziemnych sprzętem mechanicznym, roboty te należy wykonywać ręcznie z zachowaniem szczególnej ostrożności oraz pod nadzorem użytkownika sieci.

Przed przystąpieniem do przebudowy i prac zabezpieczających należy pisemnie poinformować instytucje branżowe o terminie przystąpienia do prac w celu prowadzenia nadzoru.

Prace prowadzić zgodnie z przepisami BHP oraz obowiązującymi przepisami i warunkami technicznymi.



Tytuł opracowania	Przebudowa ulicy Mickiewicza w Łędzinach w zakresie odwodnienia.		
Treść rysunku	<b>Orientacja</b>		
Opracował	inż. Stanisław Hauke		
Skala	Data Lipiec 2013	Arkusz 1/1	NR Rys. P13-12-01

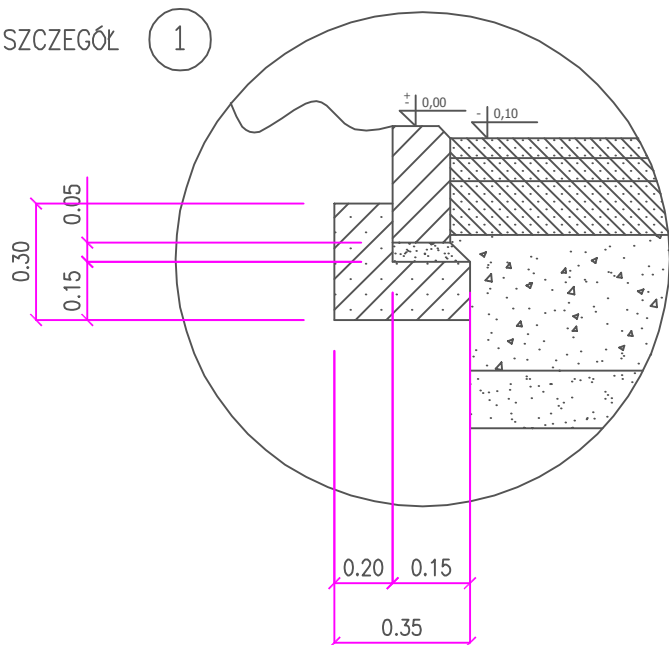


Typ i oznaczenie w składowym systemie		Przebieg ulicy Mickiewicza w układach	
Projekt		Plan sytuacyjny	
Opis	Ind. Stanów i hałki		
Skala	Data	Autor	Nr Rys.
1:500	Lipiec 2013	1/1	P.13-12-02

PROJEKTOWANY KRANIEŹNIK DROGOWY  
 PROJEKTOWANY KRANIEŹNIK NAJAZDOWY  
 K1 - PROJEKTOWANY WPUST ULICZNY  
 PRZYKANAŁIK

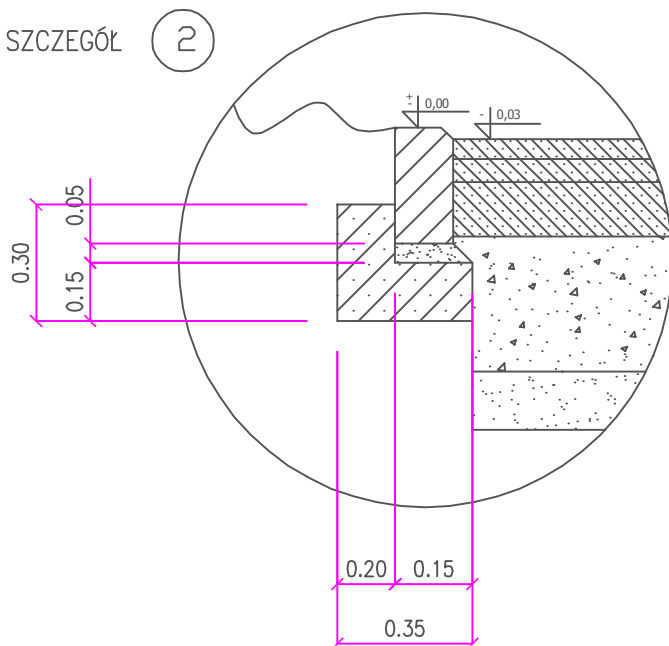
SZCZEGÓŁ

1

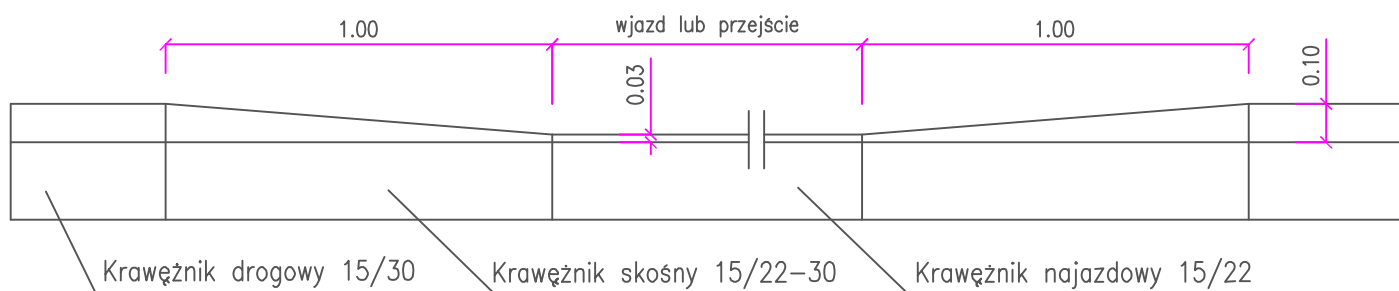


SZCZEGÓŁ

2



SZCZEGÓŁ OBNIŻENIA KRAWĘŻNIKA



Krawężnik drogowy 15/30

Krawężnik skośny 15/22-30

Krawężnik najazdowy 15/22

1

Krawężnik drogowy

krawężnik betonowy 15/30 cm

5 cm podsypka cementowo – piaskowa

ława betonowa z oporem 35/30 cm

2

Krawężnik najazdowy

krawężnik betonowy 15/30 cm

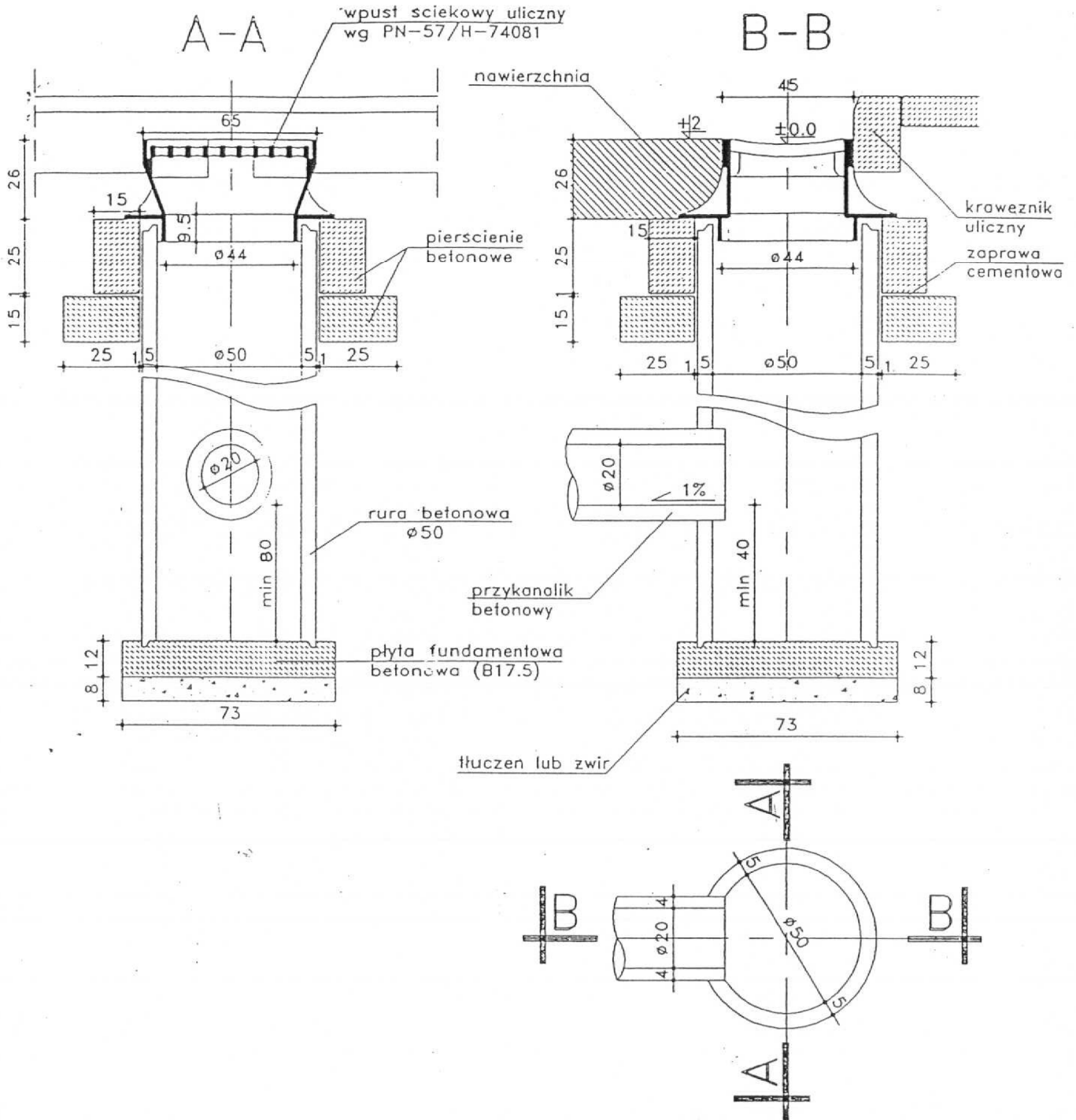
5 cm podsypka cementowo – piaskowa

ława betonowa z oporem 35/30 cm

Tytuł opracowania	Przebudowa ulicy Mickiewicza w Łędzinach w zakresie odwodnienia.		
Treść rysunku	<b>Przekroje</b>		
Opracował	inż. Stanisław Hauke		
Skala	Data Lipiec 2013	Arkusz 1/2	NR Rys. P13-12-03

SKALA 1:20

Wymiary w cm.



Tytuł opracowania	Przebudowa ulicy Mickiewicza w Łędzinach w zakresie odwodnienia.		
Treść rysunku	<b>Przekroje</b>		
Opracował	inż. Stanisław Hauke		
Skala	Data Lipiec 2013	Arkusz 2/2	NR Rys. P13-12-03

**FIRMA PROJEKTOWA „HAUKE”  
inż. Stanisław Hauke**

41-106 SIEMIANOWICE ŚL., ul. Zgrzebnioka 38 b/12

**Tel.:** 32 228-60-85, 0505-249-409

---

**PROJEKT NR D-13-13-A**

ZAMIERZENIE BUDOWLANE: **Projekt przebudowy ulicy Traugutta w  
Lędzinach.**

INWESTOR: **Gmina Lędziny, 43-143 Lędziny ul. Lędzińska 55**

PROJEKTANT : **inż. Stanisław HAUKE nr upr. 393/82** .....

---

SIEMIANOWICE ŚL., Lipiec 2013 r.

---

Projekt przebudowy ulicy Traugutta w Lędzinach w zakresie odwodnienia.

D-13-13-B

**FIRMA PROJEKTOWA „HAUKE”****inż. Stanisław Hauke****Siemianowice Śl. ul. Zgrzebnioka 38b/12**

TYTUŁ OPRACOWANIA : **Projekt przebudowy ulicy Traugutta w Lędzinach w zakresie odwodnienia.**

SPIS DOKUMENTACJI		
<i><u>Część opisowa :</u></i>		
1	Metryka projektu .....	D-13-13-A
2	Spis dokumentacji.....	D-13-13-B
3	Opis techniczny.....	D-13-13-C
<i><u>Spis rysunków i załączników :</u></i>		
1	Plan orientacyjny w skali 1:10000	P 13-13-01
2	Plan sytuacyjny	P 13-13-02
3	Przekroje	P 13-13-03
4	Pismo Przedsiębiorstwa Gospodarki Komunalnej „PARTNER” Sp. z o.o. Nr MP/WT/518/07/13 z dnia 8 VII 2013 r	
5	Oświadczenia projektantów, uprawnienia i zaświadczenia Izby Inżynierów	



**D-13-13-B****SPIS TREŚCI**

<b>OPIS TECHNICZNY .....</b>	<b>3</b>
<b>1. Podstawa opracowania.....</b>	<b>4</b>
<b>2. Dane ogólne.....</b>	<b>4</b>
<b>3. Charakterystyka stanu istniejącego.....</b>	<b>4</b>
<b>4. Stan projektowany.....</b>	<b>4</b>
<b>4.1. Opis rozwiązań projektowych .....</b>	<b>4</b>
<b>4.2. Oddziaływanie projektowych rozwiązań na środowisko .....</b>	<b>5</b>
<b>4.3. Roboty rozbiórkowe .....</b>	<b>5</b>
<b>5. Zabezpieczenie sieci istniejących.....</b>	<b>5</b>

**D-13-13-C****OPIS TECHNICZNY****1. PODSTAWA OPRACOWANIA.**

Podstawą opracowania są:

- Wizja lokalna i inwentaryzacja terenu
- Zlecenie i umowa zawarta z Inwestorem
- Podkład mapowy aktualizowany w skali 1:500
- Warunki techniczne wydane przez Przedsiębiorstwo gospodarki komunalnej „PARTNER” Sp. z o.o. zawarte w piśmie MP/WT/518/07/13 z dnia 8 VII 2013 r
- Ustawa z dnia 7 lipca 1994 r. Prawo budowlane (DZ. U. Nr 106, poz. 1126 z późniejszymi zmianami
- Rozporządzenie Ministra TiGM z dnia 2.03.99 r. w sprawie warunków technicznych, jakim powinny odpowiadać drogi publiczne i ich usytuowania (Dz.U. Nr 43, poz. 430)
- Obowiązujące normatywy i wytyczne dotyczące projektowania robót ziemnych i dróg
- Normy i wytyczne projektowe

**2. DANE OGÓLNE.**

Przedmiotem zlecenia jest wykonanie projektu krawężnika jednostronnego i wpustów ulicznych wraz z przyłączami.

**3. CHAREKTERYSTYKA STANU ISTNIEJĄCE.**

Przedmiotowy odcinek ul. Traugutta posiada długość 460 m. Jezdnia posiada nawierzchnią tłuczniową o szerokości zmiennej 4-5 m bez krawężników i chodników. Ulica nie posiada wpustów ulicznych co powoduje niekontrolowany spływ wód opadowych na przyległe posesje.

Na omawianym odcinku ulicy zlokalizowane są sieci oraz urządzenia nad i podziemne:

- urządzenia energetyczne,
- sieć wodociągowa,
- sieć gazowa,
- kanalizacja deszczowa,
- kanalizacja sanitarna,
- urządzenia teletechniczne.

**4. STAN PROJEKTOWANY****4.1. Opis rozwiązań projektowych**

Całość projektowanych prac jest zlokalizowana w pasie drogowym.

W celu odwodnienia jezdni projektuje się wykonać krawężniki drogowe betonowe 20/30 cm (najazdowy 20/22 cm) na ławie betonowej z oporem 40/30 cm lub 35/30 cm, krawężnik wtopiony betonowy 15/25 cm na ławie betonowej 25/15 cm.

Projektowane są również nowe studzienki ściekowe z przyłączami do kanalizacji deszczowej. Studzienki ściekowe wykonać z elementów betonowych o średnicy  $\phi$  500 mm i z osadnikiem o gł. 0,8 m. Studzienki połączyć przykanalikami  $\phi$  200 mm ze studniami istniejącymi kanalizacji deszczowej. Przykanaliki układać na warstwie piasku gr. 20 cm zagęszczonej do  $I_s=0,95$  i obsypaniem piaskiem warstwą gr. 30 cm i zagęszczoną. Do wykonania przykanalików należy użyć rur PCV-U z wydłużonym kielichem Lite z uszczelką KLS  $\phi$  200 mm.

#### **4.2. Oddziaływanie projektowanych rozwiązań na środowisko.**

Projektowane rozwiązania nie powodują wycinki drzew ani krzewów.

Projektowane zmiany z uwagi na swoją konstrukcję, lokalizację i przeznaczenie nie będą wprowadzać zakłóceń do środowiska. Prowadzone roboty nie będą miały negatywnego wpływu na glebę, a głębokość wykopów projektowanej przebudowy nie wpłynie negatywnie na wody gruntowe. Nadmiar ziemi zostanie częściowo rozplantowany, a częściowo wywieziony.

Inwestycja nie posiada czynników negatywnych na środowisko oraz higienę i zdrowie użytkowników.

Prawidłowe odwodnienie wpłynie na poprawę warunków ruchu oraz na bezpieczeństwo uczestników ruchu.

Teren na, którym projektowa jest inwestycja, nie jest wpisany do rejestru zabytków.

#### **4.3. Roboty rozbiórkowe.**

Roboty rozbiórkowe obejmują wykonanie wykopów pod przyłącza kanalizacyjne oraz wykonanie wykopów pod krawężniki.

Podczas realizacji robót budowlanych występuje zagrożenie w postaci pracy ciężkiego sprzętu mechanicznego. Do wykonania robót związanych z rozbiórką elementów dróg, może być wykorzystany sprzęt: sycharko-ładowarki, samochody ciężarowe, zrywarki, młoty pneumatyczne, piły mechaniczne itp.

Wszystkie elementy możliwe do powtórnego wykorzystania powinny być usuwane bez powodowania zbędnych uszkodzeń. O ile uzyskane elementy nie stają się własnością Wykonawcy, powinien przewieźć je na miejsce określone przez Inwestora.

Wokopy powinny być tymczasowo zabezpieczone. W szczególności należy zapobiec gromadzeniu się w nich wody opadowej.

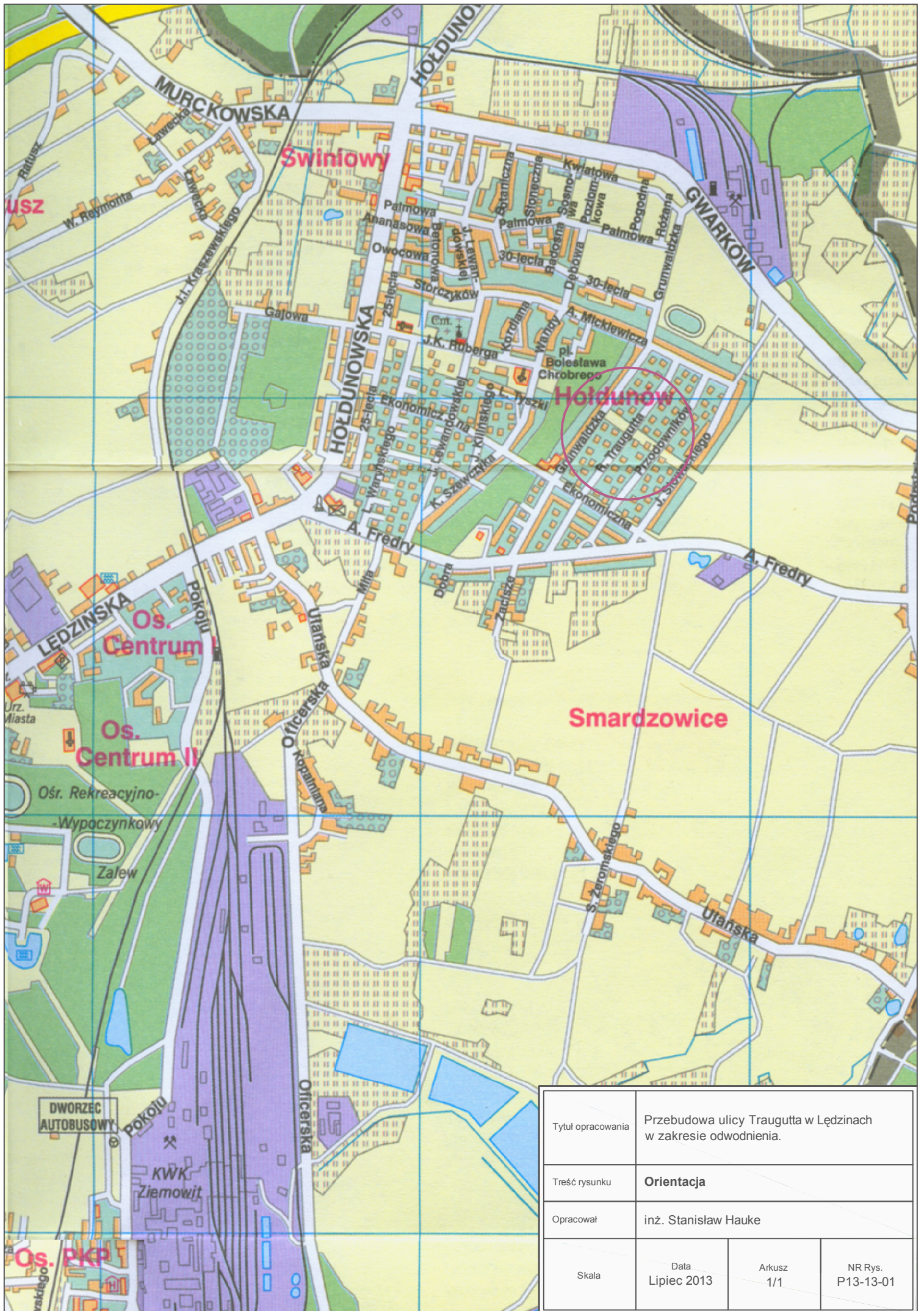
### **5. ZABEZPIECZENIE SIECI ISTNIEJĄCYCH.**

W obrębie planowanych robót drogowych usytuowane są sieci i urządzenia pod i naziemne.

W miejscach zbliżeń i skrzyżowań z podziemnymi urządzeniami sieciowymi zabrania się prowadzenia robót ziemnych sprzętem mechanicznym, roboty te należy wykonywać ręcznie z zachowaniem szczególnej ostrożności oraz pod nadzorem użytkownika sieci.

Przed przystąpieniem do przebudowy i prac zabezpieczających należy pisemnie poinformować instytucje branżowe o terminie przystąpienia do prac w celu prowadzenia nadzoru.

Prace prowadzić zgodnie z przepisami BHP oraz obowiązującymi przepisami i warunkami technicznymi.



Tytuł opracowania	Przebudowa ulicy Traugutta w Lędzinach w zakresie odwodnienia.		
Treść rysunku	<b>Orientacja</b>		
Opracował	inż. Stanisław Hauke		
Skala	Data Lipiec 2013	Arkusz 1/1	NR Rys. P13-13-01

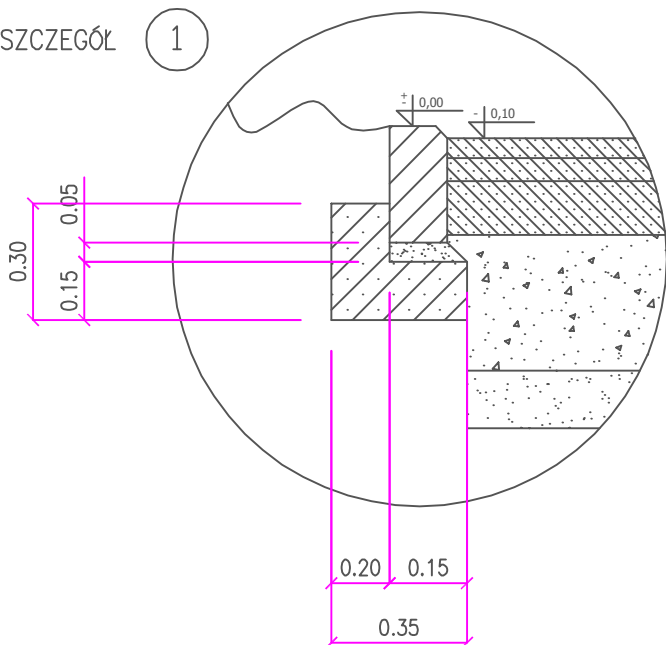


Projektant		Pracownia AGP Technika i Budownictwo	
Miejscowość		Pracownia AGP Technika i Budownictwo	
Data		15.05.2013	
Lp. zadania		11	
Nazwa zadania		PRZEMIANKA	
Miejscowość		Pracownia AGP Technika i Budownictwo	
Data		15.05.2013	
Lp. zadania		11	
Nazwa zadania		PRZEMIANKA	

PROJEKTOWANIE KANALIZACJI  
 K1 - PROJEKTOWANIE WŁOŚCI I UCZYNKI  
 PRZEMIANKA

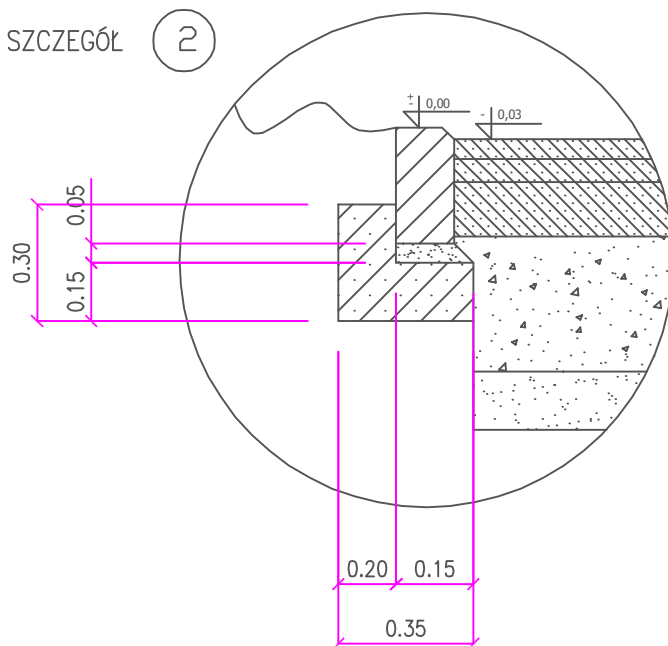
SZCZEGÓŁ

1

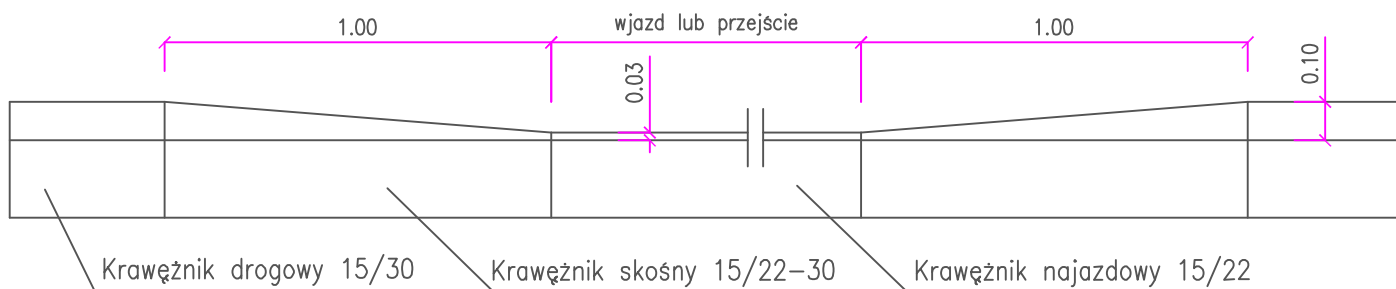


SZCZEGÓŁ

2



SZCZEGÓŁ OBNIŻENIA KRAWĘŻNIKA



Krawężnik drogowy 15/30

Krawężnik skośny 15/22-30

Krawężnik najazdowy 15/22

1

Krawężnik drogowy

krawężnik betonowy 15/30 cm

5 cm podsypka cementowo – piaskowa

ława betonowa z oporem 35/30 cm

2

Krawężnik najazdowy

krawężnik betonowy 15/30 cm

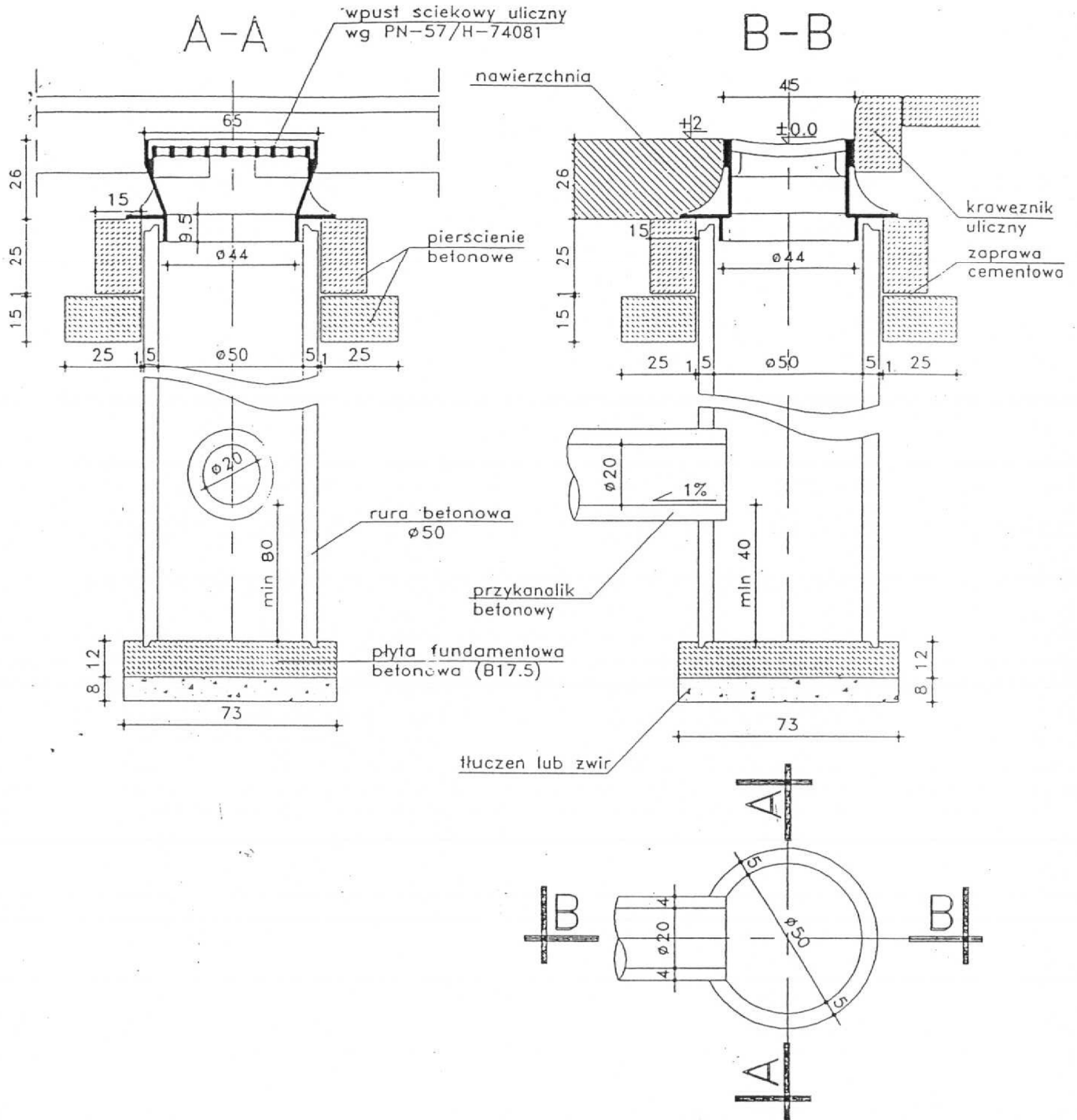
5 cm podsypka cementowo – piaskowa

ława betonowa z oporem 35/30 cm

Tytuł opracowania	Przebudowa ulicy Traugutta w Łędzinach w zakresie odwodnienia.		
Treść rysunku	<b>Przekroje</b>		
Opracował	inż. Stanisław Hauke		
Skala	Data Lipiec 2013	Arkusz 1/2	NR Rys. P13-13-03

SKALA 1:20

Wymiary w cm.



Tytuł opracowania	Przebudowa ulicy Traugutta w Łędzinach w zakresie odwodnienia.		
Treść rysunku	<b>Przekroje</b>		
Opracował	inż. Stanisław Hauke		
Skala	Data Lipiec 2013	Arkusz 2/2	NR Rys. P13-13-03